

三门县健跳渔港海防执勤码头工程

可行性研究报告

(报批稿)

浙江大洋碧海规划设计有限公司

二零二二年七月





营业执照

(副本)

统一社会信用代码

91330000MA27U0A63Y (1/1)



扫描二维码登录“国家企业信用信息公示系统”了解更多登记、备案、许可、监管信息

名称 浙江大洋碧海规划设计有限公司

类型 有限责任公司（非自然人投资或控股的法人独资）

法定代表人 侯子顺

经营范围 工程项目规划、设计、监理、质量检测与评估咨询服务，工程项目管理，环境影响评价咨询服务，培训服务（不含办班）。（依法须经批准的项目，经相关部门批准后方可开展经营活动）

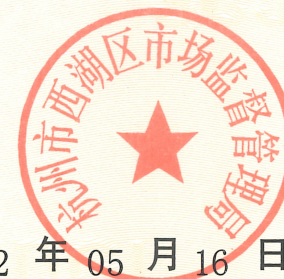
注册资本 壹仟万元整

成立日期 2017年04月11日

营业期限 2017年04月11日至长期

住所 浙江省杭州市西湖区紫荆花路386号6楼623室

登记机关



工程咨询单位备案

温馨提示：标*部分为公示信息。

备案编号：91330000MA27U0A63Y-20

一、基本情况			
1.1工程咨询单位基本信息			
单位名称*	浙江大洋碧海规划设计有限公司	单位性质	国有企业
统一社会信用代码	91330000MA27U0A63Y	营业/经营期限	2017-04-11~长期
注册地*	浙江	法定代表人	侯子顺
证件类型	身份证	证件号码	132233198011020118
开始从事工程咨询业务时间*	2020年	邮政编码	310000
通信地址	浙江省杭州市西湖区紫荆花路386号紫荆大厦商务楼308室		
职工总数	25	咨询工程师（投资）人数*	6
从事工程咨询专业技术人员数	20	从事工程咨询的高级职称人数	2
从事工程咨询的中级职称人数	12	从事工程咨询的聘用退休人员数	0
除上述情况外的补充说明			

1.2 联系人				
备案联系人	姓名	翟文俊	职务	主任助理
	固定电话	0571-86902082	手机	19157759795
	传真		电子邮箱	271766463@qq.com
业务联系人*	姓名	俞凯	职务	总经理
	固定电话*	0571-86902082	手机	15988165227
	传真		电子邮箱	787745087@qq.com

温馨提示：标*部分为公示信息。

备案编号：91330000MA27U0A63Y-20

二、专业和服务范围					
序号	备案专业*	规划咨询*	项目咨询*	评估咨询*	全过程工程咨询*
1	农业、林业	√	√	√	√
2	水运（含港口河海工程）	√	√	√	√

温馨提示：标*部分为公示信息。

备案编号：91330000MA27U0A63Y-20

三、专业技术人员配备情况							
序号	备案专业	咨询工程师(投资)人数	人数				备注
			高级职称	中级职称	其他	合计	

1	农业、林业	3	1	6	4	11	
2	水运（含港口河海工程）	3	1	6	2	9	

温馨提示：标*部分为公示信息。

备案编号：91330000MA27U0A63Y-20

四、非涉密的咨询结果							
序号	备案专业*	服务范围*	合同项目名称*	委托单位	完成时间(年)	项目代码	备注
1	农业、林业	规划咨询	奉化渔港经济区后勤保障基地发展规划	宁波市奉化区农业农村局（渔业局）	2020		
2	农业、林业	规划咨询	《浙江省德清县创建国家级现代农业产业园规划（2019-2023）》	德清县农业农村局	2020		

业绩签章

单位名称:	浙江大洋碧海规划设计有限公司		
项目名称:	三门县健跳渔港海防执勤码头工程可行性研究报告		
所属专业:		服务范围:	项目咨询
投资额(万元):	1005.67	地区:	
建设规模:	海防执法码头1座(泊位1个)长40m,栈桥一座61m,港池疏浚3.37万m ³ 。		
项目性质:	新建	项目资金来源:	
工程咨询成果完成日期:	2022-07-06	拟开工/开工日期:	



目 录

第一章 概 述	1
1.1 项目概况	1
1.2 项目可行性研究报告的编制依据	1
1.3 项目可行性研究的范围	2
1.4 项目主要建设内容及规模	2
1.5 项目建设期限	4
1.6 项目总投资及资金筹措	4
1.7 项目可行性研究结论	4
1.8 主要问题与建议	4
第二章 建设必要性	6
2.1 项目建设的背景	6
2.2 项目所在地社会经济概况	6
2.3 港口发展现状	7
2.4 船型与建设规模	9
2.5 建设的必要性	10
第三章 建设条件	12
3.1 工程地理位置	12
3.2 自然条件	13
3.3 外部配套条件	25
3.4 用地及水域使用条件	26
3.5 环境条件	26

3.6 建设条件评价	26
第四章 总平面布置	27
4.1 总平面布置原则	27
4.2 本工程与相关规划、相邻工程关系	27
4.3 设计依据	29
4.4 设计主尺度	30
4.5 总平面方案	36
4.6 主要技术指标	38
4.7 总平面布置方案比选	39
第五章 水工建筑物	40
5.1 建设内容	40
5.2 设计条件	40
5.3 人员上下及装卸工艺	41
5.4 结构方案	42
5.5 主要外力计算	45
5.6 作用与作用效应组合	48
5.7 结构计算	51
5.8 结构方案比选	56
第六章 航道、锚地与导助航设施	57
6.1 航道现状	57
6.2 航道选线原则	58
6.3 航道主要参数及尺度	59

6.4 航道选线	59
6.5 主要助航导标设施情况	59
6.6 锚地.....	60
第七章 配套工程	62
7.1 供电及照明	62
7.2 给排水.....	63
7.3 消防.....	65
7.4 通信.....	66
7.5 控制及计算机管理	66
7.6 生产及辅助建筑物	67
7.7 其他.....	67
第八章 港口岸线使用	68
8.1 建设用地方案	68
8.2 海域使用方案	68
8.3 港口岸线使用方案	68
第九章 节能.....	70
9.1 工程概况及设计依据	70
9.2 工程项目耗能状况	70
9.3 能耗分析	71
9.4 节能措施和节能效果分析	71
第十章 安 全	74
10.1 工程概况及设计依据	74

10.2 安全生产危险因素分析	74
10.3 安全防治措施	76
10.4 预期效果分析	80
第十一章 劳动卫生	81
11.1 设计依据.....	81
11.2 劳动卫生危害因素分析	81
11.3 劳动卫生防护措施.....	82
11.4 预期效果分析.....	83
第十二章 环境保护	84
12.1 设计依据	84
12.2 环境现状	84
12.3 主要污染源、污染物	85
12.4 环境保护治理措施	86
12.5 建设项目引起生态变化所采取的治理措施	88
12.6 环境保护投资	89
12.7 环境影响评价	89
第十三章 项目实施	90
13.1 工程概况	90
13.2 施工条件	90
13.3 施工方案	91
13.4 施工进度计划	94
第十四章 项目施工招投标	96

14.1 招标依据	96
14.2 招标范围及内容	96
14.3 招标组织形式	96
14.4 招标方式	97
14.5 招标组织措施	97
14.6 确定工程标底的原则	97
14.7 技术措施	97
第十五章 组织管理	98
15.1 企业组织结构	98
15.2 人力资源配置	98
第十六章 投资估算及资金筹措	99
16.1 工程内容	99
16.2 编制依据	99
16.3 编制说明	99
16.4 工程总投资	100
16.5 资金筹措	100
第十七章 经济和社会影响评价	103
第十八章 项目风险分析	104
18.1 风险识别和分析	104
18.2 风险应对措施	105
第十九章 研究结论与建议	107
19.1 项目推荐方案	107

19.2 研究结论	109
19.3 问题与建议	109
附件 1 建设单位企业法人营业执照	111
附件 2 有关部门征求意见回执单	112
附件 3 海域使用权证书	121

附件：

1. 建设单位企业法人营业执照
2. 有关部门征求意见回执单
3. 海域使用权证书

附图：

1. 地理位置图
2. 项目周边现状图
3. 港区现状图
4. 总平面布置图（方案一）
5. 总平面布置图（方案二）
6. 码头平面图（方案一）
7. 码头平面图（方案二）
8. 码头结构断面图（方案一）
9. 码头结构断面图（方案二）
10. 撑墩结构断面图（方案一）
11. 撑墩结构断面图（方案二）
12. 栈桥断面图（方案一）
13. 栈桥断面图（方案二）

14. 码头及栈桥梁板布置图（方案一）
15. 码头及栈桥梁板布置图（方案二）
16. 码头及栈桥桩位布置图（方案一）
17. 码头及栈桥桩位布置图（方案二）
18. 栈桥桥台墩结构图
19. 撑墩构造图
20. 钢引桥结构图
21. 钢撑杆结构图
22. 疏浚平面图（方案一）
23. 疏浚平面图（方案二）
24. 网格平面图（方案一）
25. 网格平面图（方案二）
26. 疏浚断面图（方案一）
27. 疏浚断面图（方案二）

第一章 概 述

1.1 项目概况

项目名称：三门县健跳渔港海防执勤码头工程

建设单位：三门县健跳镇人民政府

单位地址：三门县健跳镇南大街 43 号

建设地点：三门县健跳渔港

1.2 项目可行性研究报告的编制依据

1.2.1 依据文件及资料

1. 《浙江省海洋功能区划》（2011-2020 年），2016 年 5 月修订；
2. 《台州市航道及锚地规划（2006-2020 年）》；
3. 《台州市航道及锚地规划(修编)——沿海部分》，2015 年 3 月；
4. 《三门县健跳港总体规划（2015~2030）》（2017）；
5. 《三门县健跳镇 JT-04 管理单元控制性详细规划》；
6. 《三门县健跳渔港海防执勤码头工程岩土工程勘察报告（初步勘察）》，中煤浙江勘测设计有限公司，2020 年 9 月；
7. 《三门县健跳渔港海防执勤码头水深地形图》，浙江泰和土地勘测规划有限公司，2020 年 8 月；
8. 建设单位提供的其他基础资料。

1.2.2 依据标准规范

主要依据国家、交通部及相关行业现行下列标准和规范：

1. 《海港总体设计规范》（JTS165-2013）；
2. 《港口与航道水文规范》（JTS 145-2015）；
3. 《码头结构设计规范》（JTS167-2018）；
4. 《港口工程地基规范》（JTS147-1-2010）；
5. 《港口工程荷载规范》（JTS144-1-2010）；

6. 《港口道路与堆场设计规范》(JTS 168-2017);
7. 《水运工程抗震设计规范》(JTS146-2012);
8. 《水运工程混凝土结构设计规范》(JTS151-2011);
9. 《水运工程钢结构设计规范》(JTS152-2012);
10. 《码头附属设施技术规范》(JTS 169-2017);
11. 《水运工程环境保护设计规范》(JTS 149-2018)
12. 《水运工程节能设计规范》(JTS150-2007)
13. 《建筑物防雷设计规范》(GB50057-2010);
14. 《低压配电设计规范》(GB50054-2011);
15. 《供配电系统设计规范》(GB50052-2009);
16. 《室外给水设计标准》(GB50013-2018);
17. 《室外排水设计规范》(GB50014-2006)(2016年版);
18. 《工程建设标准强制性条文(水运工程部分)》;
19. 《水运工程建设项目投资估算编制规定》(JTS 115—2014);
20. 其他有关的规程、规范、标准、规定、细则等。

1.3 项目可行性研究的范围

对三门县健跳渔港海防执勤码头工程的建设背景及必要性、自然条件及工程地质条件、现状及存在问题、外部条件及建设规模等进行综合分析,提出工程建设内容、实施方案及投资估算,对项目的工程效益与项目可行性进行分析和评价。

1.4 项目主要建设内容及规模

1.4.1 建设规模(推荐方案)

本工程为新建工程,主要建设内容包括:海防执法码头1座(泊位1个)长40m,栈桥一座61m,港池疏浚3.37万 m^3 。

1.4.2 总平面布置（推荐方案）

本方案将新建码头布置于健跳一级渔港西侧水域。设置 1 个海防执法船泊位长 40m，采用浮码头前沿线与已建码头前沿线齐平。浮码头主体为 40m×9m×2.3m 的混凝土趸船，浮码头后方布置 1 座栈桥连接后方陆域，栈桥长度 61m。码头前沿设计泥面高程为-5.0m，疏浚超深 0.5m，超宽 4.0m，边坡坡度 1:8，疏浚总工程量 3.37 万 m³，疏浚面积为 1.36 万 m²。

1.4.3 结构方案（推荐方案）

浮码头结构方案（双撑杆、一引桥）：码头由 40m×9m 浮趸船组成，钢联桥通过 Φ37 锚链固定在趸船上。趸船端部抛设 4 根 Φ46 有档锚链，锚链长度均为 50m，端部采用 2t 海军锚。靠趸船前沿侧的锚链抛向岸侧，与趸船前沿线的夹角为 10°；靠趸船后侧的锚链抛向海侧，与趸船前沿线的夹角为 8°。趸船后方设置了由 2 组钢撑杆和撑墩组成的撑杆系统。钢撑杆的支撑点距趸船边缘距离为 6.8m，钢撑杆长 30m、宽 0.5m。钢撑杆一端搁置在趸船上，另一端搁置在撑墩上，撑墩平面尺寸为 4.2m×4.6m、高 3.3m，为钢筋砼实体墩，其下设置了 5 根 φ800mmPHC 桩基础，均为斜桩，斜度 5:1，平面扭角为 30°或 0°。东侧趸船中部后方设置 30m×5m 钢引桥一座，钢引桥采用桁架式结构，钢引桥一端搁置在趸船上，另一端搁置在桥台墩上，桥台墩平面尺寸为 8m×4.3m、高 2.5m，其下设置了 6 根 800mmPHC 桩基础基础，均为斜桩，斜桩斜度均为 5:1，外侧斜桩平面扭角为 30°，中部斜桩平面扭角为 0°。

单座栈桥长为 61m、宽 7.5m，其中海侧为高桩梁板结构，由 3 跨 20m 预应力空心板组成，根据拟建位置的水深情况，海侧第 1 个排架下设置 3 根 800mmPHC 桩直桩基础，其余 2 个排架均采用 2 根

Φ1000 钻孔灌注桩基础，排架帽梁宽 1.2m、高 1.4m。栈桥后方 1.75m 采用现浇实心板与围堤相接。

根据《疏浚与吹填工程设计规范》(JTS 181-5-2012)，疏浚工程超深 0.5m，超宽 4.0m，开挖边坡为 1:8。在疏浚范围内建立 10m×10m 方格网进行计算，本工程区域 2020 年 8 月水深测图计算疏浚工程量，设计断面方量为 2.06 万 m³，超深超挖量为 0.90 万 m³，施工期回淤为 0.41 万 m³，疏浚工程量约为 3.37 万 m³，疏浚面积约为 1.36 万 m²。

1.5 项目建设期限

本项目建设工期为 6 个月。

1.6 项目总投资及资金筹措

本工程推荐方案总投资为 1005.67 万元，其中工程费用 749.85 万元，其他费用 207.93 万元，预备费 47.89 万元。工程建设资金由建设单位自行筹集解决。

1.7 项目可行性研究结论

本项目区位条件优越，交通便捷，经济条件良好，自然条件、外部协作条件、用地及水域使用、环境影响等方面均具备较好的建设条件。从上述几个方面分析，本项目的建设是可行的。

1.8 主要问题与建议

1. 本工程施工工期应避开台风季节。工程建成后，管理部门在台风季节应加强管理，制定详细的应急预案，作好防台应急措施。
2. 施工阶段应注意结合捕鱼期与休渔期计划，合理安排施工计划与进度，避免对附近渔船正常停靠与锚泊作业产生影响。
3. 本工程栈桥接岸处为防洪海塘，施工前应与海塘管理单位沟通协调后方可实施。在施工期间采取措施，加强对现有海塘的保护。
4. 疏浚工程施工过程中应对疏浚土作抽样检测，若发现污染疏

浚土，应及时将有关情况向建设单位和设计单位反映，以采取合理措施，拟定可行的处理工艺。严禁将污染疏浚土倾倒或吹填利用。

5. 本工程疏浚区与相邻工程码头较近，在边坡疏浚时，应严格控制超宽超深开挖，严禁超越边界线开挖。

6. 工程实施后建议加强水深监测等回淤研究工作，定期监测水深变化，及时组织清淤，确保船舶航行安全。

第二章 建设必要性

2.1 项目建设的背景

海防在国家发展战略和安全战略中占有十分重要的位置，是构建社会主义和谐社会的重要组成部分。我国边海防点多线长、交通闭塞、经济落后，为改变我国边海防基础设施建设薄弱的状况。1994年起，国家开始在陆地边界展开大规模的基础设施建设。

三门健跳地处海口、扼水陆交通咽喉，历来为海防重地。嘉靖四十年（1561），宁绍台参将戚继光抵抗倭寇修健跳城；清顺治七年（1650），此地海寇盘踞，提督田雄攻破之；康熙二十四年（1685），改设台寨，后置宁海左营守备于此；光绪元年（1875），改拨左营健跳汛归并海门卫管辖，将健跳水师步战兵拨归右营，改为中军守备管辖。健跳也由此得名，“健”指永健的兵将，“跳”为兵士活泼有力的动作，即含勇健兵将活泼蹦跳之意。

同时，三门县驻有海警工作站，考虑部队生产生活物资和装备的日常补给，海防执法艇日常执法的进出停靠，以及海防建设的需求，迫切需要在三门县建设海防执勤码头。

因此，拟在三门健跳渔港建设海防执勤码头，用于停靠海防执法船。

2.2 项目所在地社会经济概况

本工程位于三门县健跳渔港。三门县隶属于浙江省台州市，地处中国黄金海岸线中段的三门湾畔，西枕天台山，东濒三门湾，北接宁海县，南毗临海市。地理坐标为北纬 $28^{\circ}11'48''$ ，东经 $121^{\circ}12'00''$ - $121^{\circ}56'36''$ 。县域东西长约 73km，南北宽约 39.5km，其中陆地部分东西长约 50km，南北宽约 38km。有岛屿 68 个，礁石 78 个。全县总面积 1510km^2 ，其中陆域 1072km^2 ，海域 481.7km^2 。下辖 6 镇 1 乡

3 街道，截至 2019 年总人口 44.72 万。

2019 年，三门全县实现地区生产总值 265.74 亿元，比上年增长 8.3%。其中，第一产业增加值 33.43 亿元，第二产业增加值 115.44 亿元，第三产业增加值 116.87 亿元，分别增长 2.5%、10.5% 和 7.5%。三次产业增加值结构占比为 12.6: 43.4: 44.0。人均生产总值为 59402 元，同比增长 8.2%。

2.3 港口发展现状

2.3.1 港口设施状况

本工程位于三门健跳渔港，三门健跳渔港位于我省第三大深水良港健跳港。三门健跳渔港是国家级一级渔港。目前，健跳渔港拥有浮码头 8 座和 500 吨级固定码头 1 座，50 年一遇防洪坝 2300m，围堤 1180m，配套有港区水电、通讯、监控等设施。

表 2.3-1 三门健跳渔港现状情况表

序号	设施名称	单位	规格	备注
1	陆域面积	万 m ²	4.523	
2	水域面积	万 m ²	250	
3	码头	m	475	高桩码头 1 座，浮码头 8 座
4	综合执法办证中心	m	1457	兼顾海防执法使用
5	围堤	m	1180	



图 2.3-1 健跳渔港浮码头



图 2.3-2 健跳渔港浮码头引桥



图 2.3-3 健跳渔港高桩码头



图 2.3-4 健跳渔港综合执法办证中心

2.3.2 港口生产运营状况

本工程所在区域为健跳渔港，年鱼货卸港量约为 5 万 t。三门县目前暂无海防执法码头，海防执法船主要靠泊在渔港码头泊位。

2.3.3 现状评价及存在问题

海防是维护国家安全的重要保障，也是构建社会主义和谐社会的重要组成部分。三门湾是打击海上走私的重要区域，健跳港是三门县最大的港口，也是海防重地，但缺少专门的海防执勤码头，三门健跳渔港现有一座高桩码头和 8 座浮码头，均为渔业码头，目前海防执法船利用渔业码头靠泊上岸，存在与渔船相互挤占码头的情况，既不利于渔船系泊、渔民上下岸作业，更不利于海防执法部队日常物资补给和正常海防执勤作业，严重影响了海防执勤工作效率，不利于三门县的社会和谐与稳定。

2.4 船型与建设规模

2.4.1 设计代表船型

设计代表船型如下。

表 2.4-1 海防执法船设计代表船型表

船型	主尺度 (m)			数量	备注
	船长 Lc	船宽 Bc	满载艏吃水		
38 米级海防执法船	38	6.5	1.5	1	业主提供
27 米级海防执法船	27	4.8	1.1	1	业主提供

2.4.2 建设规模

本工程为新建工程，主要建设内容包括：海防执法码头 1 座（泊位 1 个）长 40m，栈桥一座 61m，及港池疏浚约 3.37 万 m³。

2.4.3 项目功能定位

本工程码头位于浙江省台州市三门县健跳渔港渔业码头西侧，主要用于海防执法船的停泊，满足海防执法部队日常物资补给和正常海

防执勤作业需求。

2.5 建设的必要性

1. 有利于保障三门海警工作站的作战、训练和执勤，是巩固边防、维护稳定、加强海防建设的需要

海防在国家发展战略和安全战略中占有十分重要的位置，是构建社会主义和谐社会的重要组成部分。我国边海防点多线长、交通闭塞、经济落后，为改变我国边海防基础设施建设薄弱的状况，1994年起，国家开始在陆地边界展开大规模的基础设施建设。1996年至今，国家连续实施了三期陆地边防和两期海防基础设施建设，共投入47亿元，修建2.5万余公里执勤道路、7千余公里边境铁丝网、900余套监控设施、近90个监控中心及一批车辆拦阻桩、植物隔离带和边境警示、管理标志等辅助设施。初步搭建了以国道、省道、县道为干线，以乡道和边防公路为支线的边海防立体交通网络，“横向贴边、纵向到点”的边海防交通保障体系基本形成。

健跳历来为海防重地，但三门海警工作站目前可利用的海防场地相对较少，同时缺少专门的海防执法码头，本工程的实施为边海防部队作战、训练、执勤以及应对突发情况创造了有利条件，对三门县打击走私、巩固边防、维护稳定、加强海防建设具有重要的意义。

2. 是加强边海防交通建设，保障部队物资运输的需要

十多年来，各级各部门不断在边海防执勤装备建设方面加大投入力度，更新了一批边海防巡逻船艇、车辆、摩托，换装了部分新型轻武器和侦观器材。

三门县驻有海警工作站，由于缺少专用的海防执法码头，目前部队的海防执法船利用渔业码头停靠上岸，与渔船靠泊存在冲突，同时考虑部队生产生活物资和装备的日常补给，亟需开展本工程，建设海

防码头、港区道路等内容，工程实施后，可以加强海防交通建设，提升海防站的水陆交通条件，解决海防执法船日常执法的进出停靠需求，满足部队物资运输的需要，保证海防部队执勤工作效率，保障三门县社会和谐与稳定。

因此，建设三门县健跳渔港海防执勤码头工程是十分迫切和必要的。

第三章 建设条件

3.1 工程地理位置

工程位于三门县健跳镇健跳渔港浮码头西侧，三门健跳渔港位于浙江省东部沿海三门湾，健跳大桥西侧、健跳江北岸。地理坐标为121°37'E、29°02'N。

三门健跳渔港经水路至上海港 212nmile、宁波港 111nmile、海门港 45nmile、舟山港 82 nmile、温州港 154nmile，经公路至上海 403km，杭州 260km，台州市 89km，三门县 25km。

三门健跳渔港地理位置优越，水陆交通便利，甬台温、上三线高速公路穿境而过，与 104 国道、甬临省道、台州沿海大通道交汇境内。



图 3.1-1 工程地理位置图

3.2 自然条件

3.2.1 气象条件

浙江省东部沿海三门湾，属亚热带季风气候，温暖潮湿，雨量充沛，四季分明。春季降水丰富，且降水过程长；夏季受太平洋副热带高压控制，盛行东南风，多雷阵雨，并常遭台风袭击；秋季受蒙古气压影响，天气干燥；冬季受西伯利亚冷空气影响，出现晴冷天气，盛行西北风。本节资料依据海游镇郊外气象站（地理坐标 121°22'E、29°07'N）1976~1995 年资料。

1. 气温

多年平均气温	16.6°C
多年极端最高气温	38.7°C
多年极端最低气温	-9.3°C
最热月（8月）平均气温	27.9°C
最冷月（1月）平均气温	5.9°C

2. 降水

工程区域雨水丰沛，空气湿润。降水量主要集中在 3 月至 9 月，约占全年的 75%；5 月、6 月和 9 月主要受东南气流控制以及梅雨和台风影响，造成降雨量居多。10 月至翌年 1 月降水量较少，仅占全年总量的 20%。

多年平均降水量	1463.6mm
多年极端最大降水量	1917.0mm
多年极端最小降水量	806.3mm
日最大降水量	276.4mm
多年平均降水日数	139d

3. 降雪

多年平均降雪深度 230mm，多年平均降雪日数 6d。

4. 风况

工程区域多年平均风速为 2.0m/s，强风向为东南向，最大风速为 16 m/s。常风向为东北向，频率为 12%。全年除 7 月及 1 月刮西南风外，其余各月都是以东北风为主。

表 3.2-1 历年最大风速、平均风速

风向	N	NNE	NE	ENE	E	ESE	SE	SSE	S
频率 (%)	3	6	12	10	6	3	4	2	1
最大风速 (m/s)	10	10	10	14	10	16	6	6	6
平均风速 (m/s)	2.7	3.1	3.1	3.0	2.2	2.3	2.4	2.3	1.8
风向	SSW	SW	WSW	W	WNW	NW	NNW	C	
频率 (%)	3	7	5	3	2	3	2	27	
最大风速 (m/s)	8	9	8	10	8	9	12		
平均风速 (m/s)	2.4	3.0	2.6	2.4	2.3	2.8	2.9		

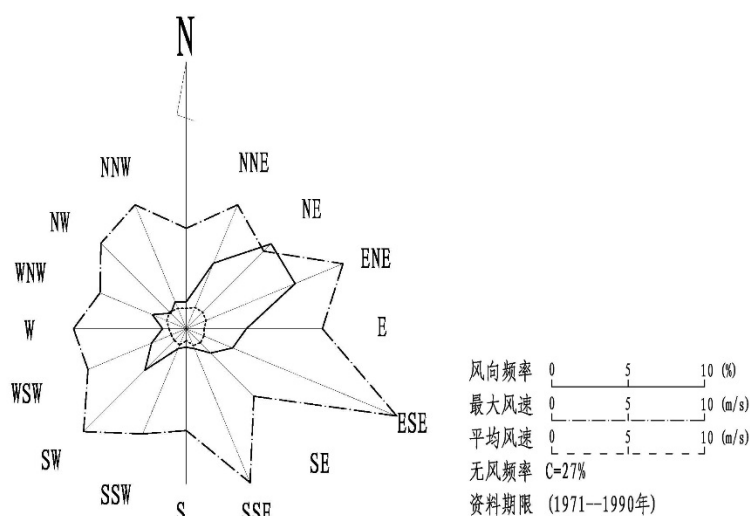


图 3.2-1 风玫瑰图

5. 雾况

工程区域系东海多雾海区，多年平均雾日数（能见度小于 1km）32.9d，最多月雾日数 10d。雾多出现在冷暖气团交错的冬春季节，雾日主要集中在 3~6 月，占全年的 72%。雾的日变化比较明显，一般

多出现于下半夜到日出之前，日出后 2~3h 内消失。海岛雾日多于内陆。

6. 相对湿度

多年平均相对湿度	80.5%
月最大相对湿度	86% (9月)
月最小相对湿度	73% (12月)

3.2.2 水文、泥沙

1. 潮汐

(1) 潮型：三门湾潮波自东海传入，湾内健跳港为正规半日潮型。

(2) 潮位基准面：本工程潮位及结构设计高程均采用 85 国家高程基准，与当地各基面换算关系如下图：

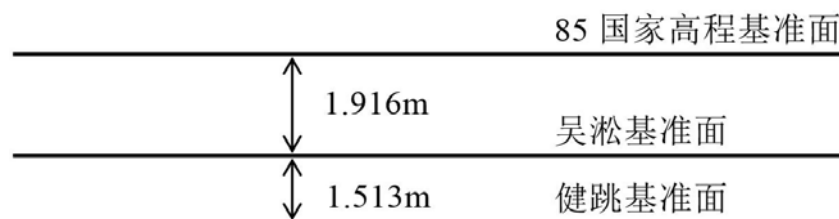


图 3.2-2 基准面换算关系

(3) 根据《台州港总体规划》，三门健跳潮位特征值如下表：

表 3.2-2 三门健跳潮位特征值表

测站 潮位	最高潮位	最低潮位	平均高潮位	平均低潮位	平均潮位
健跳	5.53 m	-3.69 m	2.39 m	-1.76 m	0.27 m
	年最大潮差	年平均潮差	平均涨潮 历时	平均落潮 历时	统计年限
	7.23 m	4.15 m	6h17min	6h08min	1980~2002

2. 设计水位

设计高水位	3.27m (10%高潮累积频率)
设计低水位	-2.68m (90%低潮累积频率)

极端高水位	5.18m（50年一遇高潮位）
极端低水位	-3.60m（50年一遇低潮位）

3. 波浪

三门健跳港缺乏波浪实测资料，健跳港位于三门湾西南侧，口外有大狗头岛、小狗头岛、高湾山、尖洋岛、大佛岛、牛头山等较多岛屿遮挡，是天然的避风良港。外海波浪基本上不能传至该工程附近，港内以局部风场作用下的风成浪为主，波长小，波浪影响不大。

1974年13号台风在三门登陆，最大风力在12级以上，而三门健跳港的最大波高不超过1.0m。

4. 潮流

健跳港潮流为往复流。三门湾潮流自外海从壳塘山~南山断面向西北进入海湾，湾外近海旋转流明显，湾内潮流基本呈往复流性质，潮差自口门向湾内渐增。湾口附近涨潮为西北流，流速1.5~2节；落潮为东南流，流速1.5~2.5节。湾内各水道的潮流流向与水道方向基本一致。

健跳港位于三门湾西南侧，潮流与水道方向一致，流速1.5~2.5节，涨潮历时大于落潮历时，落潮流速大于涨潮流速。

5. 泥沙

三门湾泥沙为海域来沙，含沙量低，悬沙中径为0.001~0.002mm，床沙中径为0.006~0.007mm，泥沙输移以悬沙为主。湾内泥沙分布特点：

- （1）含沙量季节性变化明显，冬春季含沙量高于夏秋季节；
- （2）大潮含沙大于小潮。在一个潮周期中，涨落潮时刻含沙量较高；
- （3）底层，以落潮含沙量大于涨潮含沙量；表层，以落潮含沙

量大于涨潮含沙量。

从长期趋势来看，根据多年水下地形测图比较，整个三门健跳江基本处于冲淤平衡状态。

3.2.3 工程地质

本节内容根据中煤浙江勘察设计有限公司的《三门县健跳渔港海防执勤码头项目工程岩土工程勘察报告（初步勘察）》（2020.9）。

1. 场地地形、地貌及环境条件

场地位于三门县健跳渔港码头西侧，健跳港北侧，场地标高在 3.70~4.35m 之间（以勘探孔孔口标高计，1985 国家高程基准），最大高差为 0.65m；场地内未发现有电缆、水管、消防管、污水管等障碍物。拟建场地属侵蚀堆积地貌区的阶地地貌，周边环境良好。

场地南侧为健跳港，全长 17km，岸线长约 39km，全港大致可分为三段深槽：口门内深槽段长度约 2.1km，宽度约 300m，水深在 10~30m，最深处可达 47m；中段深槽在眠床头嘴至王门峡附近，长度约 3.3km，宽度约 200m，水深一般为 9~20m，最深达 42m；内段深槽从蟹钳山以西至罗城礁一带，长度约 4~5km，宽度约 200m，水深一般为 7-8m，最深处达 30m。在中、外深槽之间，有一水深 4m 左右的浅段，长约 1.8km。口门以外水深一般超过 6m，大部分为 8-9m。

2. 区域地质构造

本区大地构造单元：一级构造单元属华南褶皱系（ I_2 ），二级构造单元属浙东南褶皱带（ II_3 ），三级构造单元属温州-临海拗陷（ III_8 ），四级构造单元属黄岩-象山断拗（ VI_{11} ）。地层构造以断裂为主，褶皱为副。北东向华夏式构造，构成三门县早期构造基本格局，后期北北东向新华夏系构造也很明显。临海—宁海断裂是区域性的深大断裂。小雄破火山口是三门县区域性规模的火山构造（详见图 3.2-3 浙江省

主要褶皱、断裂构造分布图)。

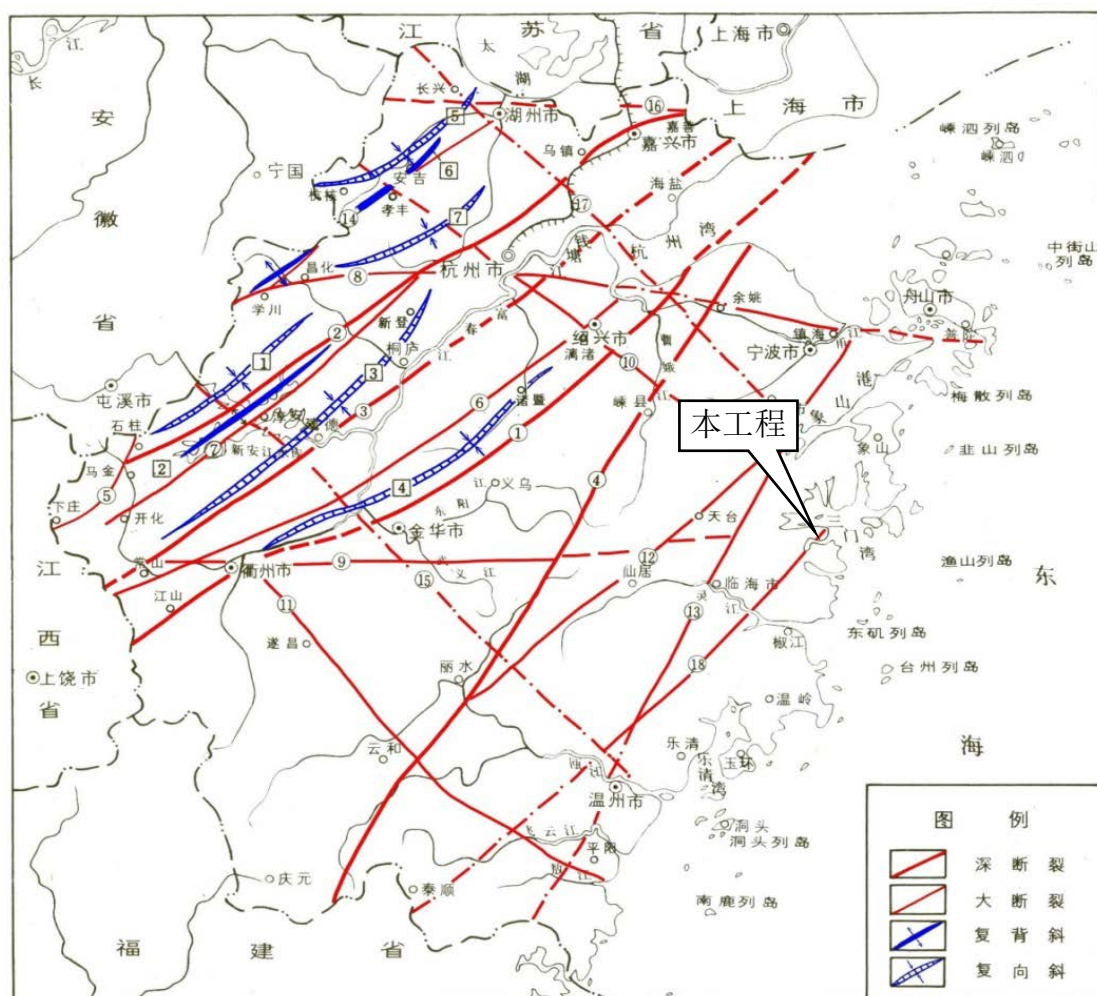


图 3.2-3 浙江省主要褶皱构造断裂分布图

三门县地层位于华南地层区东南沿海分区，为中生代和新生代火山岩系地层。以上侏罗系地层为主，次为白垩系，第三系地层，沿海及山间盆地分布有第四系松散沉积物。以临海—宁海新华夏断裂带为界（经过珠岙），分北西、南东两个火山岩带，三门县地域主要归属于东南火山岩带。火山岩以酸性为主，次为中酸性、中性、碱性或酸碱性。以喷发碎屑岩为主，次为喷溢熔岩及次火山岩，为多次火山活动的产物（详见图 3.2-4 拟建场地区域地质图）。

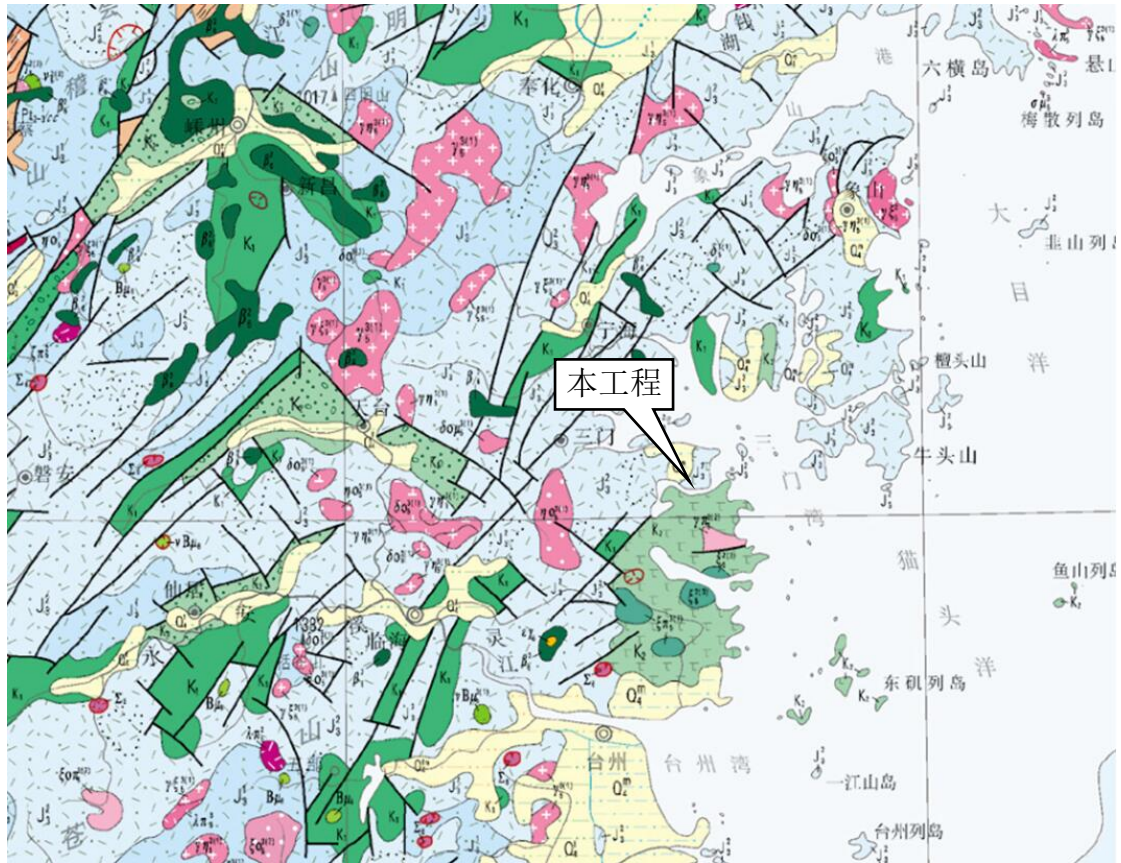


图 3.2-4 拟建场地区域地质图

根据省地震部门资料，拟建场区属弱震区。上述断裂最新活动年代为第四纪晚更新世（ Q_3 ），全新世（ Q_4 ）无构造错动。根据史料记载，三门附近曾发生过地震 20~30 次，震中区房屋有损坏，但未曾有有关地面水平位移、错动以及地裂记载。场区地震活动的主要特点为强度低，震级小、频度低且较稳定，区域稳定性较好。

本次勘察未发现有地裂缝、地面沉降和全新世活动断裂构造等影响工程稳定性的不良地质作用存在。从历史地震及区域地震资料来看，拟建工程场地附近无中强级地震活动，属区域构造稳定地段。

3. 地基土构成与分布特征

根据本次勘探孔揭露的地层情况，场地在勘察深度（63.8m）范围，按其成因、物理力学性质等可将地基土分成 5 大层 8 亚层，各岩土层的空间分布详见“工程地质剖面图”。

现自上而下分述如下：

①-3 淤泥(mQ₄²): 灰色, 流塑状。切面光滑, 富含有机质, 局部夹云母晶片, 偶见腐殖物碎屑, 具异味, 呈巨厚层状。该层全区分布, 厚度 17.00~17.50m。

③-1 粉砂(al-mQ₄¹): 灰色, 松散状, 底部局部呈中密状, 湿~很湿, 成分以粉粒为主, 砂粒次之, 含云母碎屑, 局部含贝壳碎屑, 局部相变为粉质粘土。摇震反应迅速, 土面粗糙, 干强度、韧性低。该层全区分布, 顶界埋深 17.00~17.50m, 顶界高程-13.30~-13.15m, 厚度 11.70~11.80m。

③-3 圆砾 (al-mQ₄¹): 灰色、灰黄色, 稍密~中密状。主要由卵砾石、砂、粘粉粒组成, 2mm 以上颗粒含量约为 60~80%, 一般粒径 2~40mm; 粉粒约占 5~10%, 砂粒约占 10~20%。该层全区分布, 顶界埋深 28.70~29.20m, 顶界高程-25.10~-24.85m, 厚度 5.00~5.30m。

⑤-2 粉质粘土(al-mQ₃²): 灰黄色, 硬可塑状, 切面稍光滑, 干强度、韧性中等, 摇振反应无, 底部局部夹砾石。该层全区分布, 顶界埋深 33.80~34.20m, 顶界高程-30.40~-29.85m, 厚度 3.10~3.20m。

⑤-3 圆砾(al-mQ₃²): 灰色、灰黄色, 中密状。主要由卵砾石、砂、粘粉粒组成, 2mm 以上颗粒含量约为 60~80%, 一般粒径 2~40mm; 粉粒约占 5~10%, 砂粒约占 10~15%。该层全区分布, 顶界埋深 37.00~37.30m, 顶界高程-33.50~-32.95m, 厚度 1.90~2.30m。

⑥-1 粉质粘土(al-lQ₃¹): 灰黄、灰色, 硬可塑状, 切面稍光滑, 干强度、韧性中等, 摇振反应无。该层全区分布, 顶界埋深 38.90~39.60m, 顶界高程-35.70~-35.15m, 厚度 16.50~17.00m。

⑩-2 强风化凝灰岩 (J₃): 青灰色、灰白色, 凝灰质结构, 风化

裂隙发育，裂隙面上见氧化铁锰质。岩芯破碎多呈砂土夹碎块状、碎块状，岩质较软，手掰不易碎。该层全区分布，顶界埋深 55.90~56.20m，顶界高程-52.20~-51.85m，厚度 0.90~1.70m。

⑩-3 中风化凝灰质粉砂岩 (J₃): 青灰色、紫红色，凝灰质结构，火山灰胶结，块状构造，风化裂隙较发育，裂隙面上见氧化铁锰质；岩芯断面新鲜，多呈短柱状、柱状，柱长 5~30cm，岩石单轴饱和抗压强度标准值为 18.7MPa，属较软岩，RQD 为 60~75，较破碎，岩体基本质量等级为IV类。该层全区分布，揭露厚度 4.90~6.70m。

4. 地基土层分析与评价

①-3 淤泥：流塑状，高压缩性，工程力学性质差。

③-1 粉砂：松散状，中偏高压缩性，工程力学性质欠佳。

③-3 圆砾：稍密，中等压缩性，工程力学性质尚可。

⑤-2 粉质粘土：硬可塑状，中等压缩性，工程力学性质一般，厚度偏小，可联合作为拟建码头的桩基持力层。

⑤-3 圆砾：中密状，低压缩性，工程力学性质好，厚度小，可联合作为拟建码头的桩基持力层。

⑥-1 粉质粘土：硬可塑状，中等压缩性，工程力学性质一般，可作为拟建码头的桩基持力层。

⑩-2 强风化凝灰岩，岩芯破碎多呈砂土夹碎块状、碎块状，工程力学性质好，可单独或联合作为拟建码头的桩基础持力层。

⑩-3 中风化凝灰岩，岩芯多呈短柱状、柱状，未击穿，工程力学性质好，可作为拟建码头的桩基础持力层。

各地层物理力学指标如下表所示：

表 3.2-3 地基土物理力学指标设计参数表

层序	岩土名称	含水量	土的重度	孔隙比	土的比重	液限	塑限	塑性指数	液性指数	压缩系数	颗粒分析						固快		原位测试		建议值					
											>20 (mm)	20~10 (mm)	10~2 (mm)	2~0.5 (mm)	0.5~0.25 (mm)	0.25~0.075 (mm)	0.075~0.005 (mm)	粘聚力	内摩擦角	标准贯入击数	重型探击数	单轴抗压强度试验	压缩模量	地基承载力基本特征值	钻孔灌注桩	
											ω_0	γ	e_0	G_s	ω_l	ω_p	I_p	I_L	α_{1-2}	c	φ	N	$N_{63.5}$	f_{rk}	E_s	f_a
(%)	(kN/m ³)	(%)		(%)	(%)	(%)	(%)	(MPa ⁻¹)	(KPa)	(°)	(击/30cm)	(击/10cm)	(MPa)	(MPa)	(kPa)	(kPa)	(kPa)									
①-3	淤泥	55.3	16.70	1.627	2.75	44.8	23.4	21.4	1.49	1.39							8.6	7.6			2.0	50	8			
③-1	粉砂												29.7	35.3	35.0				8.0			5.0	100	20		
③-3	圆砾										29.30	10.60	18.4	7.8	7.0	7.0	20.1			8.3		9.5	200	60		
⑤-2	粉质粘土	28.0	19.60	0.821	2.74	38.20	21.80	16.4	0.37	0.27							33.9	15.6				7.5	140	50	1000	
⑤-3	圆砾										27.20	12.10	20.3	8.1	5.4	7.0	19.9					13.0	330	96	2200	
⑥-1	粉质粘土	28.6	19.50	0.824	2.73	38.50	22.50	15.9	0.38	0.33							34.4	15.3	15.3			8.5	160	70	1200	
⑩-2	强风化凝灰岩																			15.7		20.0	350	140	1500	
⑩-3	中风化凝灰岩																				11.2		1800			

5. 疏浚土质

根据地质勘察报告，本工程区域附近主要为①₃层淤泥。根据《疏浚与吹填工程设计规范》(JTS 181-5-2012)，工程范围内疏浚土主要为淤泥，锚地疏浚区疏浚土分级及可挖性评价见下表。

表 3.2-4 疏浚岩土分级和可挖性一览表

岩土名称	疏浚级别	耙吸			绞吸		抓斗		铲斗	链斗	
		舱容 (m ³)			较刀功率 (kW)		斗容 (m ³)		斗容 (m ³)	生产率 (m ³ /h)	
		≥9000	4000~9000	≤4000	≥1000	<1000	≥8	<8	≥4m ³	≥500	<500
淤泥质涂磊	2	容易	容易	容易	容易	较易	较易	较易	较易	容易	容易

根据以上分析，本场地疏浚土工程特性分级为 2 级，属于容易挖掘土。因淤泥质土具有低渗透性、触变性和流变性等特点，挖掘取土区需与周边建构筑物保持一定的安全距离，施工前应进行试挖。施工期回淤土主要为淤泥，按 2 级土考虑。

6. 不良地质作用

场内特殊性岩土主要为①-3 淤泥和⑩ 大层风化凝灰岩。①-3 淤泥，该层属高含水量、高压缩性、高灵敏度的软弱土，工程力学性质差，易引起浅基建筑物的大沉降和沉降差，桩基施工时易引起缩颈等现象，设计时应予以注意；⑩ 大层风化凝灰岩岩芯破碎呈土夹碎块状、碎块状及柱状，开挖后进一步风化。

场区地貌属侵蚀堆积地貌区的阶地地貌，场地平坦，不存在滑坡、崩塌、泥石流等不良地质作用，区域内暂未发现明显地面沉降，基岩无洞穴、临空面、破碎岩体及软弱夹层等，地下水不存在开采的降落漏斗等情况，属于地质灾害危险性小的区域。场地内在勘探孔位置及深度内未发现埋藏的河道、沟浜、洞穴、墓穴、防空洞、孤石等对工程不利的埋藏物。场内勘探深度内及其周边未发现影响本工程安全的

不良地质作用。

7. 场地稳定性、适宜性和岩土均匀性评价

场地及附近无全新活动断裂通过，新构造运动微弱，场区属非抗震设防区，拟建场地各勘探点揭露深度内无不良工程地质作用。根据本地区的建筑施工经验分析，并结合本次勘察成果，拟建场地较在静力条件下稳定性较好，适宜进行本工程建设。

8. 地震

场地位于三门县健跳镇，根据《中国地震动参数区划图》（GB18306-2015），本地区II类场地基本地震动峰值加速度为 $0.05g$ ，相当于地震基本烈度为 6 度。

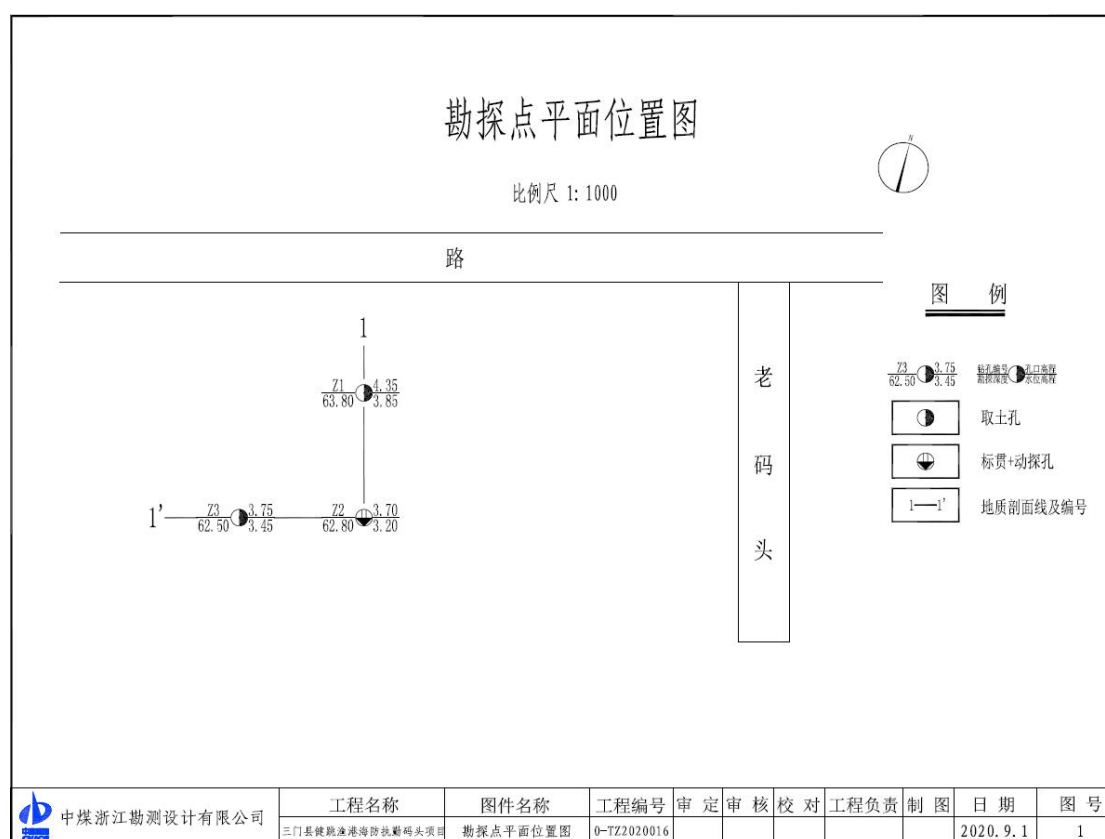


图 3.2-5 勘探点平面位置图

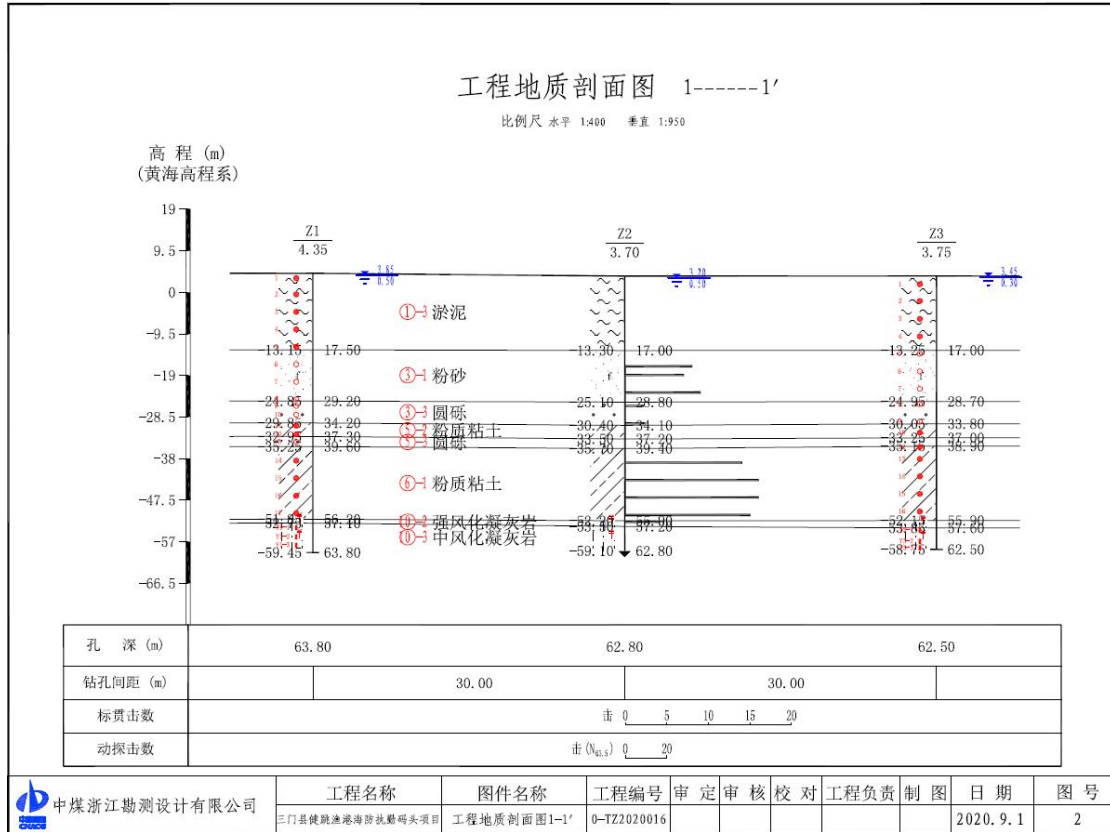


图 3.2-6 工程地质剖面图

3.3 外部配套条件

1. 交通条件

本工程位于我省第三大深水良港健跳港内，水运交通发达；工程所在地西侧约 3km 为省道 S19 沿海高速，东侧约 1km 为省道 S74，后方 6m 宽堤顶道路和进港道路连接健跳镇及 74 省道，条件良好。

2. 水电供应与通信条件

健跳镇水电供应充足，工程用水用电可分别接入健跳镇市政水管网和市政电网；健跳镇已有完善的通信网络，后方腹地皆已覆盖移动通信信号，工程建设的通信条件良好。

3. 材料供应条件

本地区钢筋、水泥、砂石料及木材供应充足，工程所需的大量建材可直接到三门县或台州市采购。

4. 生活供应条件

本工程施工期间施工人员所需的生活用品可就近到健跳镇购买，可满足施工人员各方面需要，确保工程顺利实施。

5. 现有施工能力及周边现有设施

本工程新建码头为趸船，采用成品采购，引桥为高桩结构，为常规结构型式，设计和施工技术成熟，台州地区有多家港口工程专业施工队伍，技术力量雄厚、施工设备机具齐全、经验丰富，可以保证本工程顺利建设。

3.4 用地及水域使用条件

本工程陆域目前现状为围填陆域场地，根据《三门县土地利用总体规划（2006-2020年）》，本区域属于有条件建设区，可依程序办理建设用地审批手续，本工程用于建设后方道路，有利于改善港区陆域交通条件，符合《三门县土地利用总体规划（2006-2020年）》。

根据《三门县海洋功能区划（2013-2020）》，工程水域建设区域为港口区，重点保障港口用海，本工程主要建设趸船和引桥，用于海防执法船停泊靠岸，符合三门县海洋功能区划（2013-2020）》。

3.5 环境条件

拟建工程码头区域内目前没有明显的污染源，环境较好。本工程建设过程会产生适量的废水、建筑粉尘等污染，建成投产后产生的少量污染，均在区域环境可承受的范围之内。

3.6 建设条件评价

拟建工程位于健跳港内，地理位置优越，水路交通便利，区位优势良好。工程区域水文、气象、工程地质等条件较好，无不良地质情况，自然条件理想。水、电、通讯、材料供应及施工技术外部协作条件成熟，当地经济基础及生产力发展水平较高，为工程建设提供了较好的客观环境。工程建设条件良好。

第四章 总平面布置

4.1 总平面布置原则

1. 总平面布置应符合海港建设总平面设计的要求；
2. 码头布置尽量少占用港域面积，最大限度地发挥现有岸线能力，充分合理地利用宝贵的岸线资源；
3. 结合周边现有码头情况，确保船舶安全靠离泊；
4. 重视环境保护，遵循国家有关环境保护的规范、规定和要求，采取有效措施减少本工程对周围环境不利影响；
5. 在满足安全使用的前提下，因地制宜，尽可能的利用现有设施，最大限度节省工程投资，降低工程造价；
6. 满足相关法律、法规并执行有关规范标准的要求，以确保生产安全。

4.2 本工程与相关规划、相邻工程关系

4.2.1 本工程与相关规划关系

1. 与《浙江省海洋功能区划》关系

本工程在浙江省海洋功能区划中属健跳港口航运区（A2-12），根据规划要求，本区域在海域使用管理方面作了如下规定：重点保障港口用海、航道和锚地，在不影响港口航运基本功能前提下，兼容工业用海、城镇建设用海和旅游娱乐用海，未开发前可兼容渔业用海；允许适度改变海域自然属性；优化港区平面布局，节约集约利用海域资源；改善水动力条件和泥沙冲淤环境，加强港区海洋环境动态监测。

海洋环境保护要求为：严格保护健跳港水域生态系统，防止典型生态系统的消失、破坏和退化；应减少对海洋水动力环境、岸滩及海底地形地貌形态的影响，防止海岸侵蚀，不应对毗邻海洋基本功能区的环境质量产生影响；海水水质质量执行不劣于第三类，海洋沉积物

质量执行不劣于第二类，海洋生物质量执行不劣于第二类。

本工程码头采用浮趸船结构，为透水构筑物，用于海防执法船的靠泊，不改变海域自然属性，且满足海洋环境保护要求。因此，本工程建设符合《浙江省海洋功能区划（2011~2020年）》的要求。

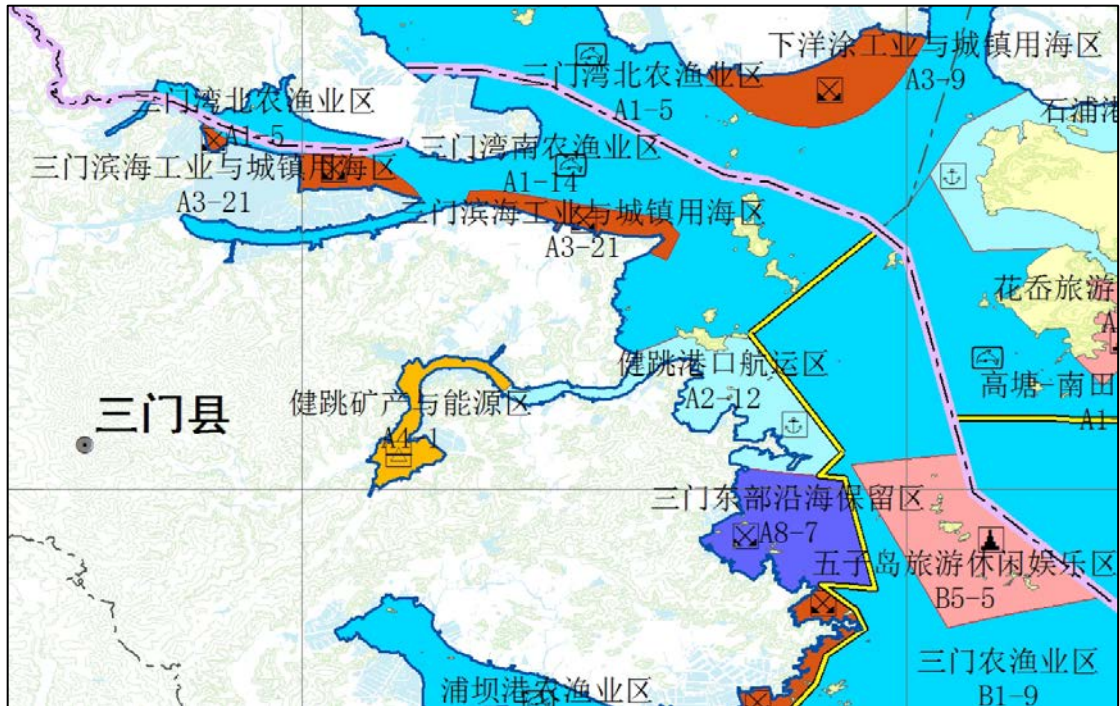


表 4.2-1 浙江省海洋功能区划图（健跳港口航运区 A2-12）

2. 与《台州市城市总体规划》的关系

根据《台州市城市总体规划（2004-2020年）2017年修订》，台州港将建设成为沿海地区性重要港口，台州市及浙中南地区发展经济、扩大开放的重要依托，台州市发展临港经济、推进沿海开发、提升城市功能的重要基础以及浙江省发展对台运输和贸易的重要口岸。

本工程码头位于健跳港内，工程的实施有利于沿海海防执法，保障临港经济发展，促进对台运输和沿海贸易，符合《台州市城市总体规划》。

3. 与《三门县城市总体规划》的关系

根据《三门县城市总体规划》，三门县委提出“开发三港，建设三城”的战略目标，即开发环浦坝港经济板块，建设沿海工业城；开发

环健跳港经济板块，建设华东电力城；开发环海游港经济板块，建设滨海新城，本工程建成后有利于构建边海防交通保障体系，对三门县打击走私、巩固边防、维护稳定、加强海防建设具有重要的意义。因此本工程的建设符合《三门县城市总体规划》的定位和区域开发方向。

4.2.2 本工程与相邻工程关系

1. 与附近码头的关系

本工程位于三门县健跳大桥西侧、健跳江北岸，距健跳大桥约1100m，满足规范要求。本工程新建2座浮码头，东侧与已建成8座浮码头（渔业码头）相邻，码头前沿线与已建成浮码头前沿线齐平，东侧距已建成的高桩码头约500m，本工程的建设不会对已建成码头使用带来影响。

2. 与海塘防洪堤的关系

本工程后方建有海塘，为满足栈桥与后方陆域的连接需要，项目栈桥与海塘连接处需进行开口，并设置可移动式闸门。由工程平面布置可见，本工程码头不会对区域内防洪安全造成影响。

本工程后方建有海塘，码头通过栈桥连接后方陆域。由工程平面布置可见，本工程码头不会对区域内防洪安全造成影响。

4.3 设计依据

4.3.1 依据标准规范

1. 《海港总体设计规范》（JTS165-2013）；
2. 《港口与航道水文规范》（JTS 145-2015）；
3. 《码头结构设计规范》（JTS167-2018）。

4.3.2 主要文件及资料

1. 《浙江省海洋功能区划》（2011-2020年），2016年5月修订；
2. 《三门县健跳渔港海防执勤码头工程岩土工程勘察报告（初

步勘察)》，中煤浙江勘测设计有限公司，2020年9月；

3. 《三门县健跳渔港海防执勤码头水深地形图》，浙江泰和土地勘测规划有限公司，2020年8月。

4.3.3 设计代表船型

设计代表船型尺寸见下表。

表 4.3-1 设计代表船型

船型	主尺度 (m)			数量
	船长 Lc	船宽 Bc	满载艏吃水	
38 米级海防执法船	38	6.5	1.5	1
27 米级海防执法船	27	4.8	1.1	1

4.4 设计主尺度

4.4.1 码头作业条件

根据《海港总体设计规范》(JTS165-2013)，码头的允许作业标准如下：

风：风力≤6级；

降水：降水量<25mm/d；

雾：能见度>1km；

浪：详见下表。

表 4.4-1 码头作业波高表

船型	允许浪高 (m)		\bar{T} (s)
	顺浪 H _{4%}	横浪 H _{4%}	
海防执法船	0.6	0.6	6

当气象条件满足上述要求，且水位高于设计高水位、低于设计低水位时，海防执法船可在码头泊位靠泊作业，否则需停止作业，当风速大于9级风时应至专用锚地锚泊避风。

4.4.2 码头面高程及主尺度

1. 码头面高程

根据《海港总体设计规范》(JTS165-2013), 码头前沿顶高程计算根据所采取波浪和潮位组合标准的不同, 应按基本标准和复核标准分别计算。潮位与波浪组合的标准及富裕高度可按下表确定。

表 4.4-2 潮位与波浪的组合标准及富裕高度

组合情况	上水标准		受力标准		
	设计水位	富裕高度 ΔW	设计水位	波浪重现期	富裕高度 ΔF
基本标准	设计高水位	一般情况可取10~15年重现期波浪的波峰面高度, 并不小于1.0m; 掩护良好码头可取1.0~2.0m	设计高水位	50年	0~1.0m
复核标准	极端高水位	一般情况可取2~5年重现期波浪的波峰面高度; 掩护良好码头可取0~0.5m	--	--	--

(1) 上水标准控制

按上水标准控制的码头前沿顶高程可按下式计算:

$$E = DWL + \Delta w$$

式中: E——码头面高程 (m);

DWL——设计水位 (m);

Δw ——上水标准的富裕高度 (m)。

工程所在位置掩护条件较好, 上水标准对码头面高程要求如下:

基本标准 = 设计高水位 + 超高

$$= 3.27 + (1.0 \sim 2.0)$$

$$= 4.27 \sim 5.27\text{m}$$

复核标准 = 极端高水位 + 超高

$$= 5.18 + (0 \sim 0.5)$$

$$= 5.18 \sim 5.68\text{m}$$

(2) 受力标准控制

按受力标准控制的码头前沿顶高程可按下列公式计算:

根据拟建码头水域的水文资料、自然条件，码头面高程按受力标准控制的计算公式如下：

$$E = E_0 + h$$

$$E_0 = DWL + \eta - h_0 + \Delta F$$

式中：E——码头面高程（m）；

E_0 ——上部结构受力计算的下缘高程（m），根据结构计算所能承受的波浪作用情况确定，应以满足竖向受力要求为主，必要时需同时考虑水平受力的要求；

Δw ——上水标准的富裕高度（m）；

h——码头上部结构高度；

DWL——设计高水位（m）；

η ——水面以上波峰面高度（m）；

h_0 ——水面以上波峰面高出上部结构底面的高度；

ΔF ——受力标准的富裕高度（m）。

经计算， $E=4.47\text{m}$

（3）考虑使用要求及淹没影响，同时参照邻近现有码头高程及使用情况，确定本工程码头桥台墩顶面高程取 4.0m，撑墩顶面高程取 4.5m。

2. 码头泊位长度

泊位一字形连续布置时泊位总长度，本工程为端部泊位，按下式计算：

$$L_b = L + 1.5d$$

式中： L_b ——泊位长度（m）；

L——设计船长（m）；

d——富裕长度，取 5m。

本工程新建码头为浮码头，拟采用 1 个 40m×9m×2.3m 钢筋混凝

土趸船，形成泊位长度 40m，满足海防执法船靠泊需求。

3. 浮码头趸船主尺度

趸船长度 $(0.70\sim 0.90)L = (0.70\sim 0.90) \times 38 = 26.6\sim 34.2\text{m} < 40\text{m}$

钢筋混凝土趸船 $L_d/D_d = 40/2.3 = 17.4 < 30$

$$B_d/D_d = 9/2.3 = 3.9 < 5$$

因此，40m×9m×2.3m 钢筋混凝土满足规范要求，满足 38m 级与 27m 级海防执法船靠泊需求。

4.4.3 水域主尺度

1. 码头前沿设计水深及底标高

根据《海港总体设计规范》(JTS165-2013)，码头前沿设计水深应按设计低水位时保证设计船型在满载吃水情况下的安全停靠，可按下列公式确定：

$$D = T + Z_1 + Z_2 + Z_3 + Z_4$$

$$Z_2 = K_1 H_{4\%} - Z_1$$

$$\text{码头前沿设计底高程} = \text{设计低水位} - D$$

式中：D——码头前沿设计水深；

T——设计船型满载吃水 (m)；

Z_1 ——龙骨下最小富裕深度 (m)；

Z_2 ——波浪富裕深度 (m)；

Z_3 ——船舶因配载不均匀而增加的船尾吃水 (m)；

Z_4 ——备淤富裕深度 (m)，取 0.4m。

K_1 ——系数，顺浪取 0.3，横浪取 0.5~0.7；

根据以上公式计算如下：

表 4.4-3 码头前沿设计水深及底标高计算表

设计船型	T (m)	富裕深度(m)				设计水深 (m)	泥面高程 (m)
		Z ₁ (m)	Z ₂ (m)	Z ₃ (m)	Z ₄ (m)		
38m海防执法船	1.5	0.2	0	0	0.4	2.1	-4.78

注：表中高程为 1985 国家高程基准。

2. 码头前沿水域宽度

(1) 船舶停泊水域

根据《海港总体设计规范》(JTS165-2013) 5.3.4, 码头前沿停泊水域宜取 2 倍设计船宽的水域宽度。停泊水域宽度见下表。

表 4.4-4 停泊水域宽度计算表

设计船型	设计船型船宽(m)	停泊水域宽度 (m)
38m海防执法船	6.5	13.0

(2) 船舶回旋水域

根据《海港总体设计规范》(JTS165-2013) 5.3.3, 回旋水域可设于码头前沿停泊水域前方。回旋椭圆垂直于水流方向短轴长度取 1.5 倍船长, 沿水流方向长轴长度取 2.5 倍船长。

表 4.4-5 回旋水域直径计算表

设计船型	设计船长(m)	垂直水流方向 (m)	沿水流方向 (m)
38m海防执法船	38	57	95

3. 港内航道

(1) 航道宽度

根据《海港总体设计规范》(JTS165-2013), 航道宽度 W 由航迹带宽度 A、船舶间富裕宽度 b 和船舶与航道底边的富裕宽度 c 组成。按双线航道计算航道宽度如下:

$$W=2A+b+2c$$

$$A=n(L\sin\gamma+B)$$

式中：W——航道有效宽度（m）；

A——航迹带宽度（m）；

n——船舶漂移倍数，取 1.45；

L——设计船长（m）；

γ ——风、流压偏角，取 14° ；

b——船舶间富裕宽度(m)，取设计船宽 B；

c——船舶与航道底边间的富裕宽度（m）。

设计船型航道有效宽度计算见下表。

表 4.4-6 设计船型航道有效宽度

设计船型	L (m)	B (m)	A (m)	c(m)	双向航道 W (m)
38m海防执法船	38	6.5	39.2	6.5	97.9

本工程码头港内航道宽为 100m。现有进港航道宽度约 250m，满足要求。

（2）航道设计水深

根据《海港总体设计规范》，航道设计水深应为：

$$D=T+Z_0+Z_1+Z_2+Z_3+Z_4;$$

式中：T——设计船型满载吃水（m）；

Z_0 ——船舶航行时船体下沉值（m）；

Z_1 ——龙骨下最小富裕深度（m）；

Z_2 ——波浪富裕深度（m）；

Z_3 ——船舶因配载不均匀而增加的船尾吃水（m）；

Z_4 ——备淤富裕深度（m），本工程为不淤航道，取 0m；

表 4.4-7 航道设计水深及回旋水域水深表

设计船型	T (m)	各类富裕深度 (m)					D (m)	计算底 高程(m)
		Z0	Z1	Z2	Z3	Z4		
38m海防执法船	1.5	0.2	0.2	0.10	0	0	2.0	-4.68

注：表中高程为 1985 国家高程基准。

本工程航道设计水深为 2.0m，计算底高程为-4.68m，设计底高程取-6.0m。根据水深地形图显示，进出港域航道水深均在-6.0m 以下，满足要求。

4. 港池疏浚主尺度

(1) 港池设计底高程

根据上述计算，本工程码头前沿设计水深为 2.1m，设计底高程为-4.78m。考虑本工程浮码头前沿线位于-2.5~-5.0m 等深线附近，对部分水深较浅的港池需进行疏浚，疏浚至-5.0m，以满足船舶进出港与靠泊需求。

(2) 疏浚主尺度

根据《疏浚与吹填工程设计规范》(JTS181-5-2012) 的相关规定并结合拟疏浚工程区域附近的地质特性及挖泥船类型，设计边坡取 1:8，超宽 4.0m，超深 0.5m。

(3) 疏浚土处理

本工程抛泥区拟设置为三门县洋市涂围垦区，距本工程施工区域运距约为 3 海里。

4.4.4 陆域主尺度

本项目无陆域设施。

4.5 总平面方案

针对现场岸线使用情况、后方陆域布置及使用要求，本次可行性研究报告布置了两个总平面方案进行比选。

4.5.1 方案一

本方案将新建码头布置于健跳一级渔港西侧水域。设置 1 个海防执法船泊位长 40m，采用浮码头前沿线与已建码头前沿线齐平。浮码头主体为 40m×9m×2.3m 的混凝土趸船，浮码头后方布置 1 座栈桥连接后方陆域，栈桥长度 61m。码头前沿设计泥面高程为-5.0m，疏浚超深 0.5m，超宽 4.0m，边坡坡度 1:8，疏浚总工程量 3.37 万 m³，疏浚面积为 1.36 万 m²。

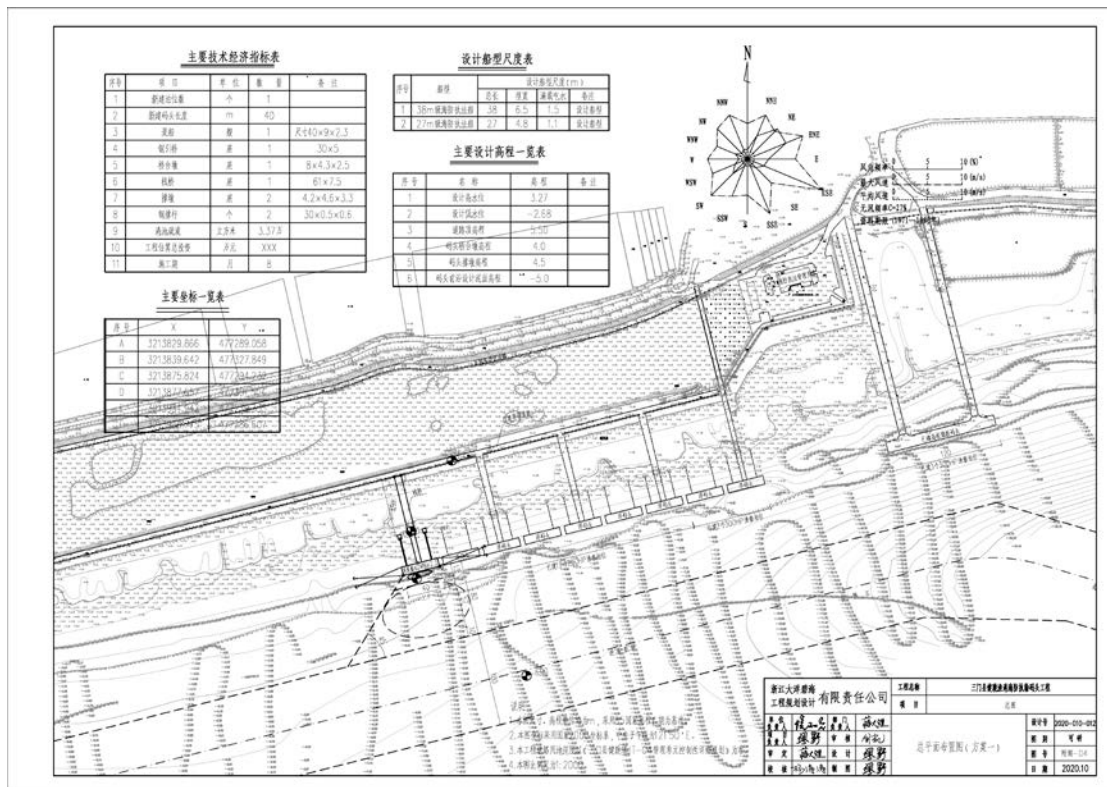


图 4.5-1 总平面布置图（方案一）

4.5.2 方案二

本方案将新建码头布置于健跳一级渔港东侧水域，渔业高桩梁板码头西侧。设置 1 个海防执法船泊位长 40m，码头前沿线与已建码头前沿线齐平。浮码头主体为 40m×9m×2.3m 的混凝土趸船，码头前沿设计泥面高程为-5.0m，疏浚超深 0.5m，超宽 4.0m，边坡坡度 1:8，疏浚总工程量 2.23 万 m³，疏浚面积为 7100m²。浮码头后方布置 1 座

栈桥连接后方陆域与道路，栈桥长度 121m。

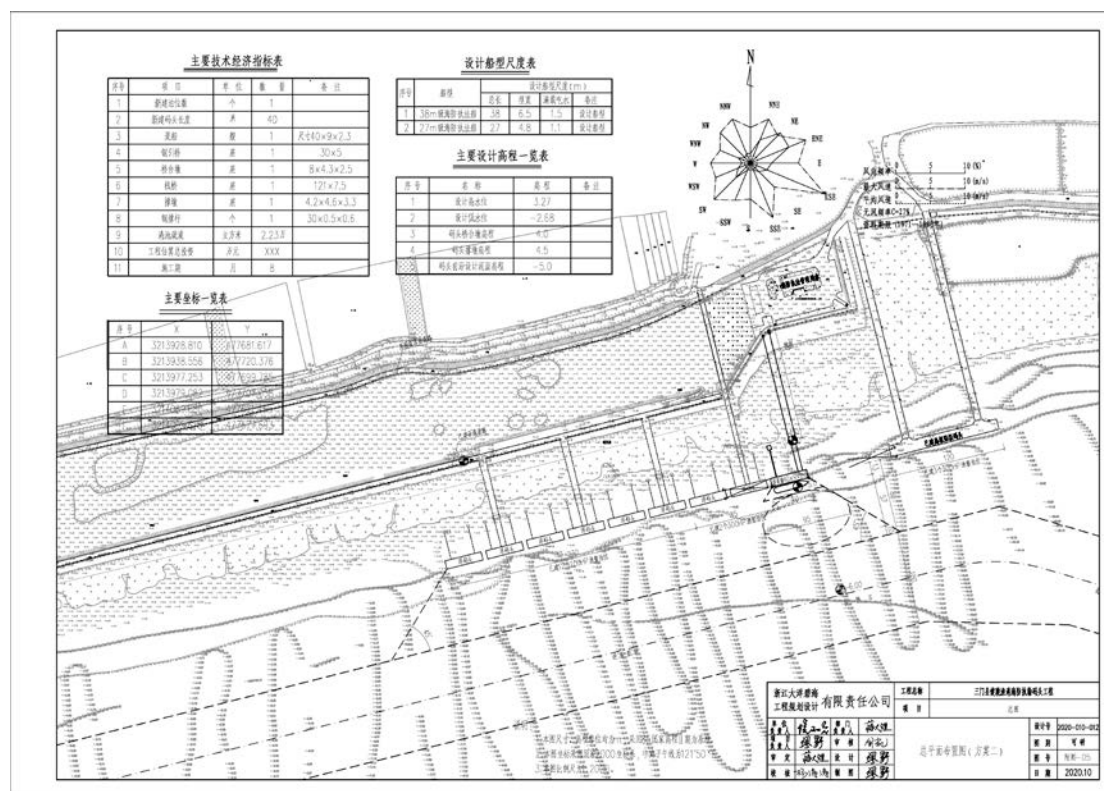


图 4.5-2 总平面布置图（方案二）

4.6 主要技术指标

表 4.6-1 主要技术指标表

序号	名称	单位	数量	备注
1	设计高水位	m	3.27	85 高程
2	设计低水位	m	-2.20	
3	码头桥台墩高程	m	4.0	
4	码头撑墩高程	m	4.5	
5	码头前沿设计泥面高程	m	-5.0	
6	新建泊位数	个	1	码头长度 40m
7	混凝土趸船	艘	1	40m×9m×2.3m
8	钢引桥	座	1	30m×5m
9	桥台墩	座	1	8m×4.3m×2.5m
10	栈桥	座	1	61m×7.5m
11	撑墩	座	2	4.2m×4.6m×3.3m
12	港池疏浚	m ³	3.37 万	
13	水电、监控设施	项	1	
14	施工总工期	月	6	
15	工程估算总投资	万元	1005.67	

4.7 总平面布置方案比选

本工程两个总平面布置方案比选情况如下表所示：

表 4.7-1 方案比选表

方案项目	方案一	方案二
布置方式	新建码头连续布置于已建浮码头西侧。	新建码头布置于已建浮码头和高桩码头中间。
优点	1. 新建码头集中设置于渔业码头一侧，便于码头生产作业和管理，对渔业码头营运影响较小。	1. 码头及栈桥布置于管理用房南侧，交通相对便捷； 2. 该方案中水深条件较方案一好，前沿疏浚量少。
缺点	1. 码头前沿水深条件略差于方案二，疏浚量较大； 2. 港区后方道路配套不完善，需新建进港道路。	1. 后期码头施工时对已建码头运营影响较大； 2. 码头两侧为渔业码头，存在海防船舶与渔业船舶作业相互干扰的隐患，整体协调性较方案一差。

综上所述两个方案均贯彻了“集中布置、节约使用岸线”的原则，同时在泊位布置时采用“浅水浅用，深水深用”，达到了“合理利用岸线，留有发展余地”的目标。但方案一在与使用更方便、施工影响更小，因此将方案一作为推荐方案。

第五章 水工建筑物

5.1 建设内容

本工程主要建设内容包括 40m×9m×2.3m 浮趸船 1 座, 4.2m×4.6m 撑墩 2 座, 8m×4.3m 桥台墩 1 座, 61m×7.5m 栈桥 1 座, 30m×0.5m 钢撑杆 2 件, 30m×5.0m 钢引桥 1 座。其中桥台墩顶面高程为 4.0m, 撑墩顶面高程为 4.5m, 栈桥与桥台墩相接处高程为 4.0m, 后方与围堤相接处为 5.5m, 纵坡为 2.5%。水工建筑物结构安全等级为 II 级。

5.2 设计条件

5.2.1 自然条件

设计高水位	3.27m (10% 高潮累积频率)
设计低水位	-2.68m (90% 低潮累积频率)
极端高水位	5.18m (50 年一遇高潮位)
极端低水位	-3.60m (50 年一遇低潮位)

5.2.2 设计荷载

恒载: 各结构自重荷载;

活载:

1. 工艺荷载:

1) 均布荷载:

码头: 均布荷载 $Q=10\text{Kpa}$;

栈桥: 均布荷载 $Q=5\text{Kpa}$ 。

2) 流动荷载:

码头: 集中荷载汽-5T、人群荷载;

栈桥: 集中荷载汽-5T、人群荷载。

2. 船舶荷载:

船舶系缆力、挤靠力: 按 9 级风考虑, 水流速度按最大流速 2.5

节（约 1.3m/s）考虑。

船舶撞击力：船舶靠泊时法向靠岸速度取 0.25m/s。

5.3 人员上下及装卸工艺

5.3.1 设计原则

装卸工艺设计应进行多方案的技术经济比较，满足加快车船周转、各环节生产能力相匹配和降低营运成本的要求。应积极采用先进科学技术和现代管理方法，保证作业安全、减少环境影响、降低能耗和改善劳动条件。

5.3.1 设计条件及主要设计参数

1. 设计条件

本项目为海防执法船码头，码头建成后仅用于海防执法船的停靠，满足海防行政人员、船员上下及应急物资的装卸。

2. 货种：应急物资等。

3. 主要设计参数

（1）设计船型：38m 级海防执法船

（2）年工作天数：340 天

5.3.2 装卸工艺

1. 装卸方案

执法船→码头平台→引桥→栈桥→港内道路→后方陆域
后方陆域→港内道路→栈桥→引桥→码头平台→执法船
本工程应急物资均可人力装卸，无需配备装卸机械。

2. 趸船干舷

本项目营运船型为 38m 级海防执法船，根据业主提供的船型尺度，结合相邻港航、海事浮码头多年营运情况，本次趸船干舷取 1.3m。

3. 钢引桥坡度

根据《码头结构设计规范》(JTS167-2018),不通行汽车的货运码头不宜陡于 1:3.5,设计低水位时撑杆的斜度不陡于 1:4.5。本项目为执法船码头,车辆可避开低水位进出,因此按上述标准控制,结合桥台墩面高程和健跳地区常用钢引桥、钢撑杆型号,选用了 30m×5m 的钢引桥及 30m 的钢撑杆,设计低水位时,钢引桥的坡度为 1:5.8,钢撑杆的坡度为 1:4.7,均满足规范要求。

5.4 结构方案

常见的码头结构型式有重力式码头、高桩码头、浮码头等。重力式码头自重大,对地基承载力要求较高,而工程拟建位置有较深的淤泥类软土覆盖层,不适宜采用重力式结构。根据工程拟建位置的相关资料,工程区域潮差较大,中小型渔船较多,高桩码头对中小型渔船的靠泊适应性较差,原二级渔港已建高桩码头在使用过程中出现了低水位时中小型渔船靠泊困难的情况,而已建浮码头使用情况良好。由于港内掩护条件较好,外海波浪基本上不能传至该工程附近,港内以风成浪为主,波长小,最大波高不大于 1m,因此选择浮码头结构形式是比较合适的。

浮码头是海港小型码头常用的结构形式,其主要由趸船、趸船的锚系和支撑设施、引桥等部分组成。浮码头的特点是趸船随水位涨落而升降,使码头面和水面之间保持一个定值,能很好的适应码头前沿水位变化,特别适合于停靠干舷较小的渔船。

根据总平面布置和当地地质条件,考虑当地施工条件和施工经验,结构设计时分别考虑以下两个方案:

5.4.1 方案一:浮码头结构方案(双撑杆、一引桥)

码头由 40m×9m 浮趸船组成,钢联桥通过 $\Phi 37$ 锚链固定在趸船上。趸船端部抛设 4 根 $\Phi 46$ 有档锚链,锚链长度均为 50m,端部采

用 2t 海军锚。靠趸船前沿侧的锚链抛向岸侧，与趸船前沿线的夹角为 10° ；靠趸船后侧的锚链抛向海侧，与趸船前沿线的夹角为 8° 。趸船后方设置了由 2 组钢撑杆和撑墩组成的撑杆系统。钢撑杆的支撑点距趸船边缘距离为 6.8m，钢撑杆长 30m、宽 0.5m。钢撑杆一端搁置在趸船上，另一端搁置在撑墩上，撑墩平面尺寸为 4.2m×4.6m、高 3.3m，为钢筋砼实体墩，其下设置了 5 根 $\phi 800\text{mm}$ PHC 桩基础，均为斜桩，斜度 5:1，平面扭角为 30° 或 0° 。东侧趸船中部后方设置 30m×5m 钢引桥一座，钢引桥采用桁架式结构，钢引桥一端搁置在趸船上，另一端搁置在桥台墩上，桥台墩平面尺寸为 8m×4.3m、高 2.5m，其下设置了 6 根 800mmPHC 桩基础基础，均为斜桩，斜桩斜度均为 5:1，外侧斜桩平面扭角为 30° ，中部斜桩平面扭角为 0° 。

单座栈桥长为 61m、宽 7.5m，其中海侧为高桩梁板结构，由 3 跨 20m 预应力空心板组成，根据拟建位置的水深情况，海侧第 1 个排架下设置 3 根 800mmPHC 桩直桩基础，其余 2 个排架均采用 2 根 $\Phi 1000$ 钻孔灌注桩基础，排架帽梁宽 1.2m、高 1.4m。栈桥后方 1.75m 采用现浇实心板与围堤相接。

根据《疏浚与吹填工程设计规范》(JTS 181-5-2012)，疏浚工程超深 0.5m，超宽 4.0m，开挖边坡为 1:8。在疏浚范围内建立 10m×10m 方格网进行计算，本工程区域 2020 年 8 月水深测图计算疏浚工程量，设计断面方量为 2.06 万 m^3 ，超深超挖量为 0.90 万 m^3 ，施工期回淤为 0.41 万 m^3 ，疏浚工程量约为 3.37 万 m^3 ，疏浚面积约为 1.36 万 m^2 。

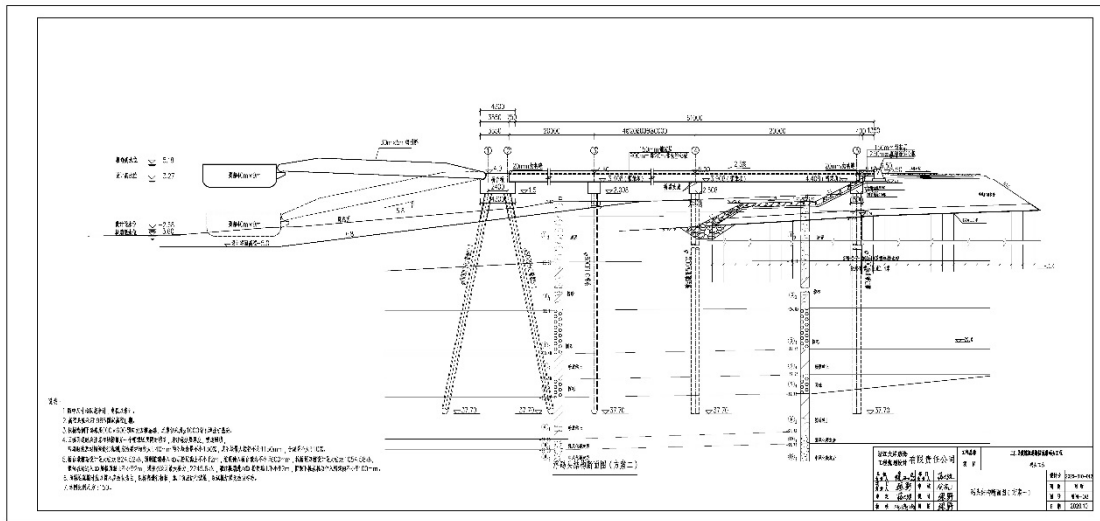


图 5.4-1 结构断面图（方案一）

5.4.2 方案二：浮码头结构方案（一撑杆、一引桥）

码头由 40m×9m 浮趸船组成，其中一艘趸船后方设置一座钢引桥、一根撑杆及一座撑墩，钢撑杆及钢引桥均为受力结构，钢引桥采用实腹式结构，其余钢撑杆、撑墩、桥台墩及锚系结构与方案一相同。撑墩下部桩基采用 5 根 600mm×600mm 预应力空心方桩基础，均为斜桩，斜度为 5:1，平面扭角为 30°或 0°。

栈桥长 121m、宽 7.5m，栈桥结构上部结构同方案一，下部桩基除桥台墩及海侧第一个排架采用 600mm×600mm 预应力空心方桩外，其余桩基同方案一。

根据《疏浚与吹填工程设计规范》(JTS 181-5-2012)，疏浚工程超深 0.5m，超宽 4.0m，开挖边坡为 1:8。在疏浚范围内建立 10m×10m 方格网进行计算，本工程区域 2020 年 8 月水深测图计算疏浚工程量，设计断面方量为 1.56 万 m³，超深超挖量为 0.46 万 m³，施工期回淤为 0.21 万 m³，疏浚工程总量约为 2.23 万 m³，疏浚面积约为 7100m²。

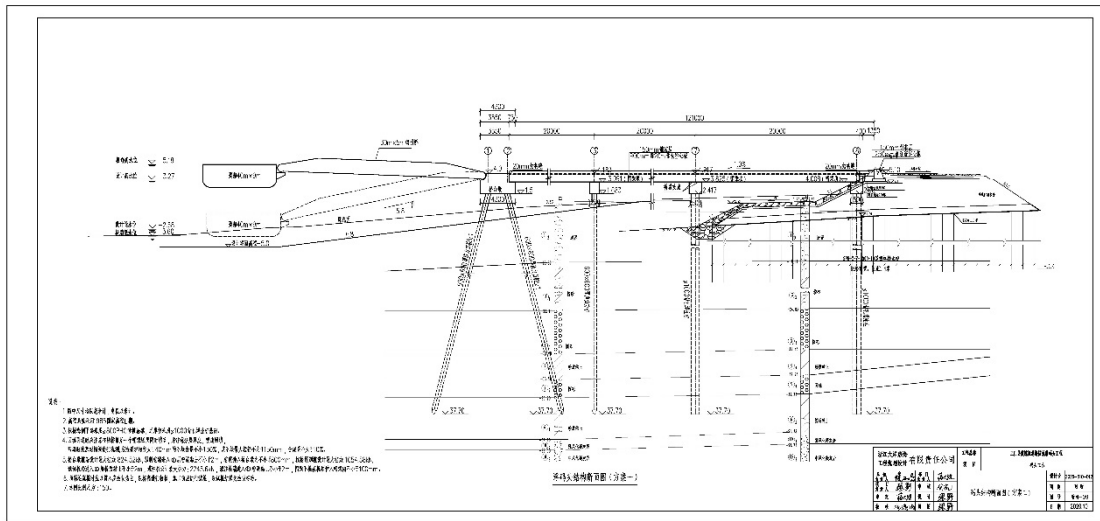


图 5.4-2 结构断面图（方案二）

5.5 主要外力计算

5.5.1 船舶荷载

1. 系缆力

根据海防执法船受风荷载和水流力共同作用计算。

(1) 作用于船舶上的风荷载按下列公式计算

$$F_{xw} = 73.6 \times 10^{-5} A_{xw} V_x^2 \xi_x$$

$$F_{yw} = 49.0 \times 10^{-5} A_{yw} V_y^2 \xi_y$$

式中：

F_{xw} 、 F_{yw} —分别为作用在船舶上的计算风压力的横向和纵向分力(kN)；

A_{xw} 、 A_{yw} —分别为船体水面以上横向和纵向受风面积(m^2)；

V_{xw} 、 V_{yw} —设计风速的横向和纵向分量(设计风速 $V=22m/s$)；

ξ_x 、 ξ_y —风压不均匀系数，分别取 1.0、1.0。

(2) 作用于船舶上的水流力按下列公式计算

$$F_{xsc} = C_{xsc} \frac{\rho}{2} V^2 B'$$

$$F_{xmc} = C_{xmc} \frac{\rho}{2} V^2 B'$$

$$F_{yc} = C_{yc} \frac{\rho}{2} V^2 S$$

式中：

F_{xsc} 、 F_{xmc} —分别为水流对船首横向分力和船尾横向分力(kN)；

F_{yc} —水流对船舶作用产生的水流力纵向分力(kN)；

C_{xsc} 、 C_{xmc} —分别为水流力船首横向分力系数和船尾横向分力系数；

ρ —水的密度(t/m^3)，取 $1.025t/m^3$ ；

V —水流流速(m/s)，取 $1.3m/s$ ；

B' —船舶吃水线以下的横向投影面积 (m^2)；

C_{yc} —水流力纵向力分力系数；

S —船舶吃水线以下的表面积(m^2)。

(3) 船舶系缆力按下列公式计算

$$N = \frac{K}{n} \left(\frac{\Sigma F_x}{\sin \alpha \cos \beta} + \frac{\Sigma F_y}{\cos \alpha \sin \beta} \right)$$

式中：

N —系缆力标准值(kN)；

ΣF_x 、 ΣF_y —分别为可能同时出现的风和水流对船舶作用产生的横向分力总和及纵向分力总和(kN)；

K —系船柱受力分布不均匀系数，取 1.2 ；

n —计算船舶同时受力的系船柱数目，取 2 个；

α —系船缆的水平投影与码头前沿线所成夹角，取 30° ；

β —系船缆与水平面之间的夹角，取 15° 。

经计算，海防执法船系缆力标准值 $N=29.03kN$ 。

2. 挤靠力

船舶挤靠力按下式计算：

$$F_j' = \frac{K_j' \sum F_x}{n}$$

式中： F_j' —橡胶护舷间断布置时，作用在一组或一个橡胶护舷上的挤靠力标准值（kN）；

K_j' —挤靠力分布不均匀系数， $K_j'=1.3$ ；

n —与船舶接触的橡胶护舷的组数或个数。

经计算，海防执法船挤靠力标准值 $N=19.83\text{kN}$ 。

3. 撞击力

船舶靠岸时的撞击能量可按下式计算：

$$E = \rho \cdot \frac{1}{2} M V_n^2$$

式中： E —船舶的有效撞击能量；

ρ —有效动能系数， $\rho=0.75$ ；

M —船舶质量（t），按满载排水量计算；

V_n —船舶靠岸法向速度(m/s)，取 0.25m/s 。

经计算，海防执法船有效撞击能量为 3.52kJ 。

5.5.2 撑杆的轴向荷载

根据《码头结构设计规范》（JTS167-2018）中附录 W 的相关规定，撑杆的轴向力可按下式计算：

$$N_1 = \frac{K_c W}{n \cos \alpha}$$

式中： N_1 —作用在一根撑杆上的船舶挤靠力产生的轴向力（kN）；

K_c —不均匀系数，取 1.3 ；

W —作用在传侧面的风压力（kN）；

n —撑杆数目；

α —撑杆轴线与水平面的夹角，取 12.26° 。

经计算， $N_1=27.95\text{kN}$

5.6 作用与作用效应组合

5.6.1 码头主体计算作用效应组合

码头主体作用荷载：结构自重、均布荷载、船舶荷载(船舶系缆力和船舶撞击力)、流动机械荷载。

1. 持久状况承载能力极限状态持久组合

(1) 永久作用(结构自重)+主导可变作用(均布荷载)+非主导可变作用(船舶荷载、流动机械荷载)；

(2) 永久作用（结构自重）+主导可变作用（均布荷载）+非主导可变作用（流动机械荷载）；

(3) 永久作用（结构自重）+主导可变作用（船舶撞击力或系缆力）+非主导可变作用（均布荷载、流动机械荷载）。

承载能力极限状态应符合如下设计表达式：

$$S_d \leq R_d$$

式中：

S_d —作用效应设计值，如法向应力、剪力和弯矩等的设计值；

R_d —结构抗力设计值，如抗压、抗拉和抗弯强度等的设计值。

结构承载能力极限状态作用效应按如下设计表达式表示：

$$S_d = \gamma_0 \left[\gamma_G C_G G_k + \gamma_{Q1} C_{Q1} Q_{1k} + \Psi \left(\sum_{i=2}^n \gamma_{Qi} C_{Qi} Q_{ik} \right) \right]$$

式中：

γ_0 —结构重要性系数，一般港口的主要建筑物采用二级（结构安全等级）， $\gamma_0 = 1.0$ ；

G_k —永久作用标准值；

C_G —永久作用效应系数， $C_G G_k$ 为永久作用效应，当有多个永久作用时，应对其作用效应叠加；

γ_G —永久作用分项系数，对以永久作用为主的构件，其分项系数宜适当提高；

Q_{1k} —主导可变作用标准值；

C_{Q1} —主导可变作用效应系数， $C_{Q1}Q_{1k}$ 为主导可变作用效应，取值应大于其他可变作用效应；

γ_{Q1} —主导可变作用分项系数，除有关结构规范另做规定外，均按表 1-7-1 作用分项系数表取值；

C_{Qi} —第 i 个非主导可变作用效应系数， $C_{Qi}Q_{ik}$ 为第 i 个非主导可变作用效应，应小于主导可变作用效应；

γ_{Qi} —第 i 个非主导可变作用分项系数，按下列作用分项系数表取值。

短暂组合：

$$S_d = \gamma_G C_G G_k + \sum_{i=1}^n \gamma_{Qi} C_{Qi} Q_{ik}$$

式中：

γ_G —永久作用分项系数，取值同持久组合；

γ_{Qi} —第 i 个可变作用分项系数，按下列作用分项系数表所列值减小 0.1。

其余符号同持久组合。

表 5.6-1 作用分项系数表

荷载名称	分项系数	荷载名称	分项系数
永久荷载	1.2	船舶系缆力	1.4
均布荷载	1.5	船舶挤靠力	1.4
人群荷载	1.4	船舶撞击力	1.5
运输机械荷载	1.4	风荷载	1.4
汽车荷载	1.4	水流力	1.5

2. 持久状况正常使用极限状态长期效应组合

永久作用（结构自重）+可变作用（船舶荷载、均布荷载、流动机械荷载）。

结构正常使用极限状态应符合如下设计表达式：

$$S_d \leq R$$

式中：

S_d —作用效应设计值，如变形、裂缝宽度和沉降量等的设计值；

R —限值，如规定的最大变形、裂缝宽度和沉降量等的设计值。

对正常使用极限状态，应分别考虑以下可能的作用效应组合：

持久状况的短期效应(频遇)组合：

$$S_s = S_{GK} + \Psi_1 \sum S_{Qik}$$

持久状况的长期效应(准永久)组合：

$$S_l = S_{GK} + \Psi_2 \sum S_{Qik}$$

短暂状况当需要考虑正常使用极限状态时：

$$S = S_{GK} + \sum S_{Qik}$$

式中：

S_s —作用的短期效应(频遇)组合；

Ψ_1 —频遇值系数，取 0.8；

S_l —作用的长期效应(准永久)组合；

Ψ_2 —准永久值系数，取 0.6；

S —短暂状况的效应组合。

5.6.2 栈桥排架计算作用效应组合

结构自重、流动机械荷载、人群荷载。

5.6.3 钢撑杆计算作用效应组合

钢撑杆自重、撑杆的轴向荷载、均布荷载。

5.6.4 钢引桥及钢联桥计算作用效应组合

钢引桥及钢联桥自重、均布荷载、流动机械荷载。

5.7 结构计算

5.7.1 计算内容

码头为浮码头结构，计算内容包括趸船的锚系计算、锚链直径及锚重的计算、撑墩及桥台墩的稳定性计算、桩基承载力验算。

5.7.2 计算方法

浮码头结构计算按照《码头结构设计规范》、《海港工程设计手册（中册）》相关内容进行计算，撑墩及桥台墩采用易工水运工程结构CAD集成软件建立空间模型进行计算。

5.7.3 计算结果

1. 作用在趸船上的水流力

按最大潮流速度 2.5 节（约 1.3m/s）计算。

水流力按下列公式计算：

$$F_w = C_w \frac{\rho}{2} V^2 A$$

式中：

F_w —水流力标准值(kN)；

V —水流设计流速(m/s)，取 1.3m/s；

C_w —水流阻力系数，取 1.5；

ρ —水的密度(t/m^3)，取 $1.025t/m^3$ ；

A —计算构件在与流向垂直平面上的投影面积(m^2)。

$$A_s = BT = 9 \times 1.1 = 9.9m^2$$

$$A_H = LT = 45 \times 1.1 = 49.5m^2$$

$$F_s = C_s \frac{\rho}{2} V^2 A_s = 1.5 \times \frac{1.025}{2} \times 1.3^2 \times 9.9 = 12.86kN$$

$$F_H = C_H \frac{\rho}{2} V^2 A_H = 1.5 \times \frac{1.025}{2} \times 1.3^2 \times 49.5 = 64.31 \text{ kN}$$

2. 锚系的静力计算

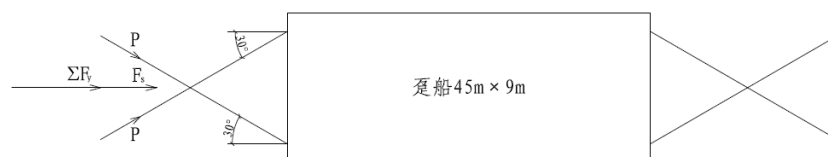


图 5.7-1 锚系静力计算示意图

考虑最不利工况，锚链与趸船间的水平夹角取 30° 。

$$\text{水平力 } P = \frac{F_s}{2 \cos 30} = 18.87 \text{ kN} = 1.85 \text{ t}$$

设计高水位情况下计算

$$\omega = 34 \text{ kg} = 0.034 \text{ t}, \quad h = 6.82 \text{ m}$$

$$d = 5.95 \text{ m}$$

$$L = 4d = 23.8 \text{ m}$$

3. 趸船锚系的静力计算

趸船承受系靠船力、水流作用力等水平力时，其锚系可按静力计算。

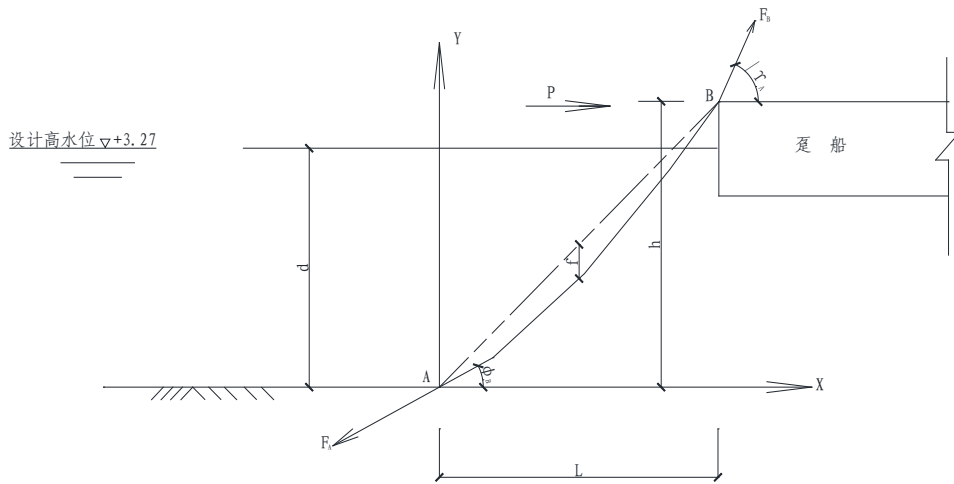


图 5.7-2 锚系静力计算示意图

根据《海港码头结构设计手册》第六章浮码头计算

$\sqrt{\frac{2Ph}{\omega}} = 27.51\text{m} > L = 23.8\text{m}$ 则曲线在水底的切线不为水平，锚链曲

线方程式为 $y = x \tan \alpha - \frac{4f}{L^2} x (L-x)$

$$\tan \alpha = \frac{h}{L} = 0.29$$

$$f = \frac{\omega L^2}{8P} = 1.28$$

$$\text{锚链曲线的长度 } S = L \left(1 + \frac{h^2}{2L^2} + \frac{8f^2}{3L^2} \right)$$

$$= 24.96\text{m}$$

A 点锚链与水平线交角

$$\psi_A = \frac{h}{L} - \frac{\omega L}{2P} = 0.068$$

B 点锚链与水平线交角

$$\psi_B = \frac{h}{L} + \frac{\omega L}{2P} = 0.51$$

最大锚链拉力发生在 B 点

$$F_B = P \sqrt{1 + \left(\frac{h}{L} \frac{\omega L}{2P}\right)^2} = 19.74 \text{kN}$$

4. 趸船锚系的动力计算

用锚链固定的船舶，在周期性波浪力作用下，由于船舶的惯性力有很大的影响，故还需要根据动力极端的方法求算锚链力。

根据《海港设计手册》，锚系的动力计算公式是根据试验得出的经验公式，根据试验趸船尺寸，得出的本工程趸船的受力锚链最大拉力如下计算：

$$F = 14d^{0.45} \left[44.4 \frac{H}{d} + 162.5 \left(\frac{H}{d} \right)^2 \right]$$

式中：F—锚链所受最大拉力（kN）；

H—有效波高，取 1.0m；

d—码头前沿设计水深（m）。

经计算，F=457.99kN。

5. 锚链直径及锚重的计算

锚链直径需根据计算所得的锚链拉力 F 选择，要求锚链满足下式要求：

$$K = \frac{N}{F} \geq 2$$

式中：K—安全系数；

N—锚链的试验拉力值（kN）；

F—计算出的锚链拉力（kN）。

则 $N \geq 2F = 2 \times 457.99 = 915.98 \text{kN}$

根据计算出的锚链拉力，查表可得，趸船配备 $\Phi 43 \text{mm}$ 锚链能够满足计算出的锚链拉力要求，但考虑到锚链长期受海水腐蚀的情况，锚链选择了 $\Phi 46$ 直径锚链。

锚质量 G 按下式计算：

$$G \geq 100T/\eta$$

式中：T——锚链拉力的水平分力；

η ——锚的抓力系数，取 3.8；

计算得：G=1.35t

趸船使用定锚 2.0t（挖坑抛锚）， $\Phi 46\text{mm}$ 锚链，满足规范要求，故设计船型配备的 2.0t 重船锚能够满足设计水平力条件下的锚重要求。

6. 其余结构计算结果

表 5.7-1 撑墩、桥台墩及栈桥计算结果表

构件	内力类型	承载能力极限状态	正常使用极限状态	备注
撑墩	最大桩力(kN)	1018.71	742.69	
	最大弯矩(kN·m)	117.77	92.61	
	桩顶位移 (mm)		2.00	
	整体位移(mm)		1.67	
桥台墩	最大桩力(kN)	881.75	635.83	
	最大弯矩(kN·m)	114.74	89.28	
	桩顶位移 (mm)		1.65	
	整体位移(mm)		1.33	
栈桥 预制桩 排架	最大桩力(kN)	1405.93	1145.46	
	最大弯矩(kN·m)	0	0	
	桩顶位移 (mm)		0	
栈桥 灌注桩 排架	最大桩力(kN)	2072.15	1635.83	
	最大弯矩(kN·m)	0	0	
	桩顶位移 (mm)		0	

7. 港池疏浚结构计算

本工程区域内疏浚土均为港池回淤土，疏浚底高程均小于回淤前港池底标高，疏浚对周围护岸及后方稳定影响较小，满足稳定要求，不会对其产生影响。疏浚过程中应注意对现有结构的防护。

5.8 结构方案比选

码头及栈桥结构方案比较见下表。

5.8-1 码头结构方案比较表

方案	优点	缺点
方案一	<ol style="list-style-type: none"> 1. 有独立的浮趸船支撑系统和码头通道，结构受力系统明确，整体结构安全性高； 2. 码头同步性较方案二好； 3. 下部基础采用 PHC 管桩，采购方便，周边有多家企业提供管桩制品。 	<ol style="list-style-type: none"> 1. 结构较方案二复杂，同时水上施工项目较多，施工较方案二复杂，进度慢； 2. 工程造价高。
方案二	<ol style="list-style-type: none"> 1. 构件较方案一少，整体结构较方案一简单； 2. 施工项目较方案一少，施工简便，进度快； 3. 下部基础采用预应力空心方桩，投资较省； 3. 工程造价相对较低。 	<ol style="list-style-type: none"> 1. 钢引桥受力，需对钢引桥结构进行加强； 2. 码头同步性不如方案一； 3. 桩基施工的打桩设备要求相对更高，投资较大。 4. 空心方桩目前市场前较少，需要专门采购或进行预制。
结论	推荐方案	比选方案

经综合比较，推荐方案一“双撑杆、一引桥”浮码头结构。

第六章 航道、锚地与导助航设施

6.1 航道现状

健跳港区口门外现有进港航道由南北两条航线组成，南线起于东矾岛东侧的东航路，向西北延伸至草鞋婆屿的东南侧后转向西北，经大甲山待泊锚地的南侧水域进入健跳江口的狗头门；北线起于油菜花峙附近的西航路，向西南延伸至草鞋婆屿东南侧，并与南线相接。

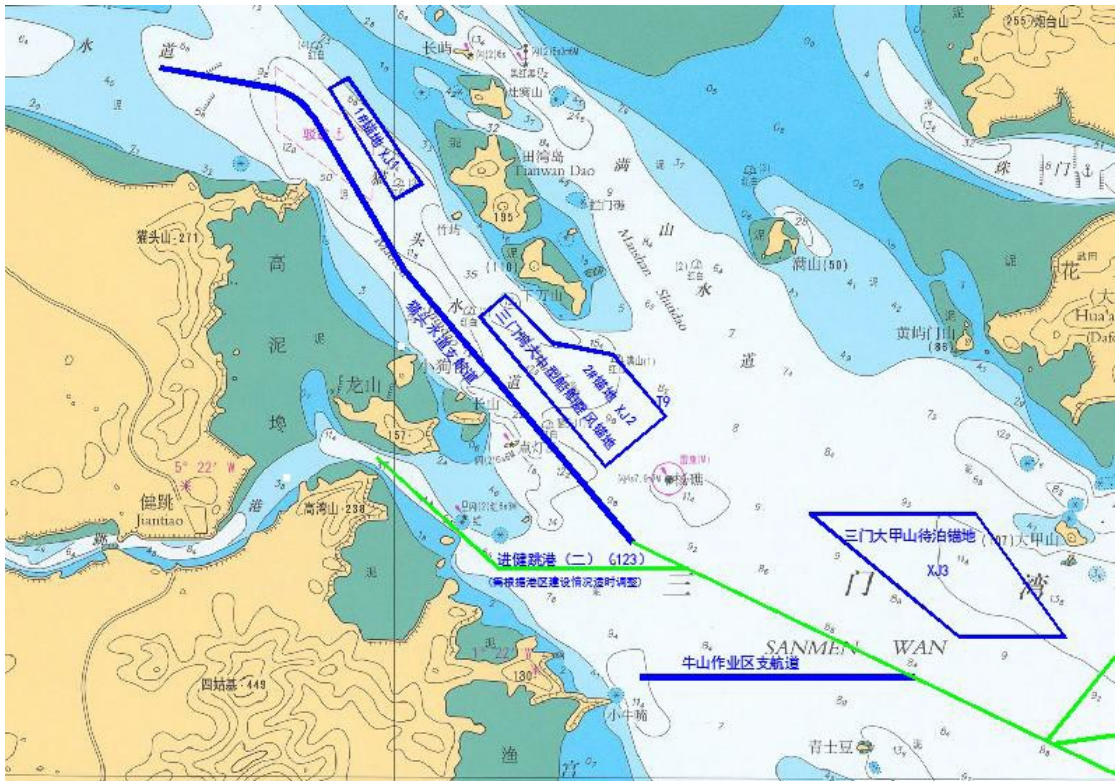


图 6.1-1 工程附近航道、锚地现状示意图

现有航道情况如下：

1. 健跳港区进港航道健跳港区现有进港航道由南、北两条航线组成，南线起于东矾岛东侧的东航路，北线起于油菜花峙附近的西航路，南、北两线航道分别向西北、西南延伸至草鞋婆屿的东南侧后转向西北，经大甲山待泊锚地的南侧水域进入健跳江口，入牛山作业区支航道、进健跳港（二）航道或猫头水道支航道。目前航道能够满足万吨级船舶乘潮进出港区的需要。

2. 牛山作业区支航道牛山作业区进港航道自健跳港区进港航道青土豆东北方向向西延伸至牛山作业区。航道宽度 350m, 双向通航, 航道水深 6~8m, 3.5 万吨级重载船舶需限载后乘潮进港。

3. 猫头水道支航道

本航道为近年新增, 于 2016 年公布实施, 船舶沿健跳港区进港航道至杨礁西南方位后, 可向东北方向航行至猫头水道。航道通航标准为 5000 吨级货船满载双向、兼顾 5 万吨级散货船空载乘潮单向。航道全长 13.65km, 设计宽度 200m, 设计航道水深 8.8m (乘潮 3 小时, 保证率 90%)。

4. 进健跳港 (二) 为船舶进出健跳湾的习惯性航路, 航道走向如下表。

表 6.1-1 进健跳港 (二) 航道走向表

名称	转向点		航向/航程
	顺序	方位/距离	
进健跳港 (二)	1	草鞋婆屿337°/3'.4	296°/11'.3
	2	杨礁344°/1'.1	270°/1'.9
	3	大礁012°/0'.6	310°/1'.8

5. 本工程海防执法船进出港航道

本工程码头位于健跳大桥西侧, 前沿航道水深 5m 以上, 可满足本工程海防执法船进出航道需求。船舶可通过前沿航道至狗头门外, 并通过“进健跳港 (二)”, 经健跳港区进港航道至辖区各海域。

6.2 航道选线原则

航道选线应保证航行安全, 并结合当地自然条件、挖泥数量、施工条件、围护费用及投资等因素综合分析确定。航道宜顺直, 避免多次转向, 宜减小强风向、常风向、强流向与航道轴线的夹角。

6.3 航道主要参数及尺度

6.3.1 航道宽度

根据《海港总体设计规范》(JTS165-2013)和 4.4.3 节计算,本工程码头港内航道宽为 100m。现有进港航道宽度约 250m,满足要求。

6.3.2 航道水深

根据《海港总体设计规范》(JTS165-2013)和 4.4.3 节计算,本工程航道设计水深为 2.0m,计算底高程为-4.68m,设计底高程取-6.0m。根据水深地形图显示,进出港域航道水深均在-6.0m 以下,满足要求。

6.4 航道选线

健跳港区口门外进港航道属天然水道,因来船方向不同而分南、北二条航路,航道水深能够满足万吨级船舶乘潮进出。口内航道因健跳大桥分为二段,水深大多 5m 以上,但眠床头嘴至土地礁附近航段(长约 1.8km)水深 3~4m,大桥下游可乘潮通航 5000 吨级船舶;大桥上游因桥高限制通航 2000 吨级船舶。本工程进出港船舶主要为 300HP 及以下渔船,进出港航道可完全利用健跳港区现有公共航道。

6.5 主要助航导标设施情况

港口导助航设施是帮助船舶进出港口安全航行的设施。指示着进港航道、锚地、转头地、浅滩、岩礁和危险物的位置,使驾驶人员明确掌握船舶的现时方位,起到引导航路、保证航行安全和充分发挥其通航效能的作用。

三门湾沿途各转向点、障碍物等处,由灯塔、灯桩、雷达应答器等航标组成的助导航体系,基本能满足船舶昼夜航行需要。项目附近导助航标志具体如下:

表 6.5-1 附近导助航标志

序号	名称	灯质	灯高	射程	构造	备注
1	草鞋婆屿灯桩	闪(2)白6秒	19.7	10.5	白色六角形	
2	杨礁灯桩	闪白4秒	7.9	7.0	白色六角形	雷达应答器
3	点灯岛灯桩	闪(2)白6秒	4.8	6.0	白色方形	
4	奶儿礁灯桩	闪(2)红6秒		3.0	红色六角形混凝土	左侧标
5	龙洞礁灯桩	闪白4秒	3.6	7.0	黑色圆锥形	
6	高湾山北灯浮	闪红4秒			红色柱形	左侧标
7	健跳大桥1#桥涵标	闪绿4秒			/	桥涵标
8	健跳大桥2#桥涵标	闪红4秒			/	桥涵标
9	健跳大桥3#桥涵标	闪绿4秒			/	桥涵标
10	健跳大桥4#桥涵标	闪红4秒			/	桥涵标

6.6 锚地

本工程码头附近主要锚地为三门湾大中型船舶避风锚地 1#、2# 三门大甲山待泊锚地。锚地具体情况如下。

1. 三门湾大中型船舶避风锚地 1#、2#

位于猫头水道的西侧，受竹屿礁的影响，锚地分成了 1#、2#两个区域，功能均为避风。船舶在锚地锚泊时须注意锚地水深变化，避免搁浅。两锚地区域情况分别如下：锚地 1#：位于竹屿礁西北侧，锚地面积为 1.27km²，水深 4~20m，正常天气条件下可停泊 3000~20000 万吨级船舶 3~7 艘，锚地主要功能为避风；锚地 2#：位于竹屿礁东南侧，锚地面积为 4.38km²，水深 7~30m，正常天气条件下可停泊 2 万吨级船舶 13 艘，大于 7 级风情况可停泊 2 万吨级船舶 8 艘，锚地主要功能为避风。

2. 三门大甲山待泊锚地

位于大甲山西侧，面积 6.2km^2 ，水深 $6.1\sim 8.3\text{m}$ ，泥底，锚地内有渔网，锚地主要功能为待泊。

上述锚地距离本工程码头均较远，且规模较大，不适宜本工程小型船舶的锚泊避风。而工程码头所在健跳湾，狭长弯曲，口门处有大、小狗头等岛屿掩护，港内基本无浪，是天然避风良港，可避 12 级各向大风，因此可作为本项目船舶的避风锚地。

第七章 配套工程

本工程拟建位置位于健跳大桥西侧，健跳江北岸。

7.1 供电及照明

7.1.1 供电电源

本工程电压等级为 220/380V，电源由已建成的管理用房引入。

7.1.2 变电所布置

本工程范围内不设变电所，电源均从已建成的管理用房引入。

7.1.3 负荷与电气设备选择

1. 供电负荷

本工程主要用电负荷为室外照明用电，用电负荷均为三级负荷，总设备容量为 2.25kW，详见负荷计算表 7.1-1。

表 7.1-1 用电设备负荷计算表

序号	用电设备名称	设备容量 (KW)	Kx	cosφ	计算负荷		
					Pjs(kW)	Qjs(kVar)	Sjs(Kva)
1	室外照明	2.25	1.0	0.95	2.25	2.14	/
2	合计	2.25			2.25	2.14	/

2. 功率因数补偿

室外照明均采用就地补偿措施，补偿后起室外照明功率因数不低于 0.9。其它设备均在变电所低压侧集中补偿。

7.1.4 供配电系统

1. 配电电压及配电方式

由已建成的后方服务区提供动力电源回路至码头管理用房动力接电箱，管理用房动力接电箱提供室外照明动力，供电方式采用放射式供电。

2. 电缆选择

陆域低压供电电缆采用 YJV-0.66/1kV 型电力电缆，具体规格参

见电缆清册，所有电缆选型均以设备端电压降在许可范围内，若实际电缆长度过长，应重新校核电压损失及电缆型号。动力电缆均穿钢管埋地敷设，埋深不小于 0.7m。

7.1.5 照明方案

1. 室外照明

港区道路采用 8m 钢杆路灯，光源选择为 250W 高压钠灯，间隔 40m 布置。栈桥采用 6m 钢杆路灯，间隔 20m 布置，光源选择为 250W 高压钠灯，所有灯具均自带节能型电感整流器。

2. 室内照明

本工程不涉及室内照明。

7.1.6 防雷及接地

根据《建筑物防雷设计规范》GB500057-94（2000 版），确定本工程范围内所有建、构筑物均为第三类防雷建、构筑物。按三类防雷规范要求设置相应的措施。

室外照明采用 TT 接地制式，码头接地装置，防雷接地、工作接、保护接地共用接地网，接地电阻不大于 4Ω 。所有机械设备、电气设备金属外壳及正常情况下不带电的金属构件均接地保护。

7.1.7 维修措施

港区配备常用的电气维修工具和测试仪表，能对码头上低压电气设备进行必要的保养和维修。

7.2 给排水

7.2.1 设计依据

1. 《室外给水设计规范》（GB50013-2006）；
2. 《室外排水设计规范》（GB50014-2006）；
3. 《建筑给水排水设计规范》（GBJ50015-2003）；

4. 《建筑设计防火规范》(GB50016-2006);
5. 《建筑灭火器设置设计规范》(GB50140-2005);

7.2.2 给水

1. 水源

本工程用水由市政自来水管网直接供给。要求接点流量不小于 25L/s, 压力不小于 0.35MPa。水质要求符合现行《生活饮用水卫生标准》(GB5749-2006)。

2. 给水系统

本工程采用生活给水与消防用水合用供水系统。给水主管管径 DN150, 从原一级渔港已建 5#栈桥引堤进港道路处引入, 沿道路敷设, 并按间距不大于 120 米设置室外消火栓, 建筑物生活用水支管就近从主管引出。

车行道及场地下的给水阀门井采用重型球墨铸铁井盖, 人行道及绿化带下的给水阀门井采用轻型球墨铸铁井盖。

7.2.3 排水

1. 排水体制

本工程室外排水采用雨水、污水分流制。

2. 雨水排水系统

暴雨强度计算:

$$i = (10.364 + 7.051 \lg P) / (t + 10.569)^{0.638} \text{ mm/min}$$

式中: P—设计重现期 (a), 屋面取 5 年, 道路场地取 2 年

t—降雨历时 (min), 屋面取 5min, 地面径流时间取 10min

汇水量计算:

$$Q = \Psi * F * q$$

式中: F—汇水面积

Ψ —平均径流系数, 道路取 0.9, 绿地取 0.15。

码头雨水自行散排至水体。

3. 生活污水系统

已建管理用房已配套生活污水系统，生活污水经化粪池处理后接入市政管网。

7.2.4 管材

1. 室内给水管采用内衬塑钢管。
2. 室内排水管：采用 UPVC 排水塑料管，承插粘接。
3. 雨水管采用 ABS 排水塑料管，专用管件连接。
4. 室外生活、消防给水管采用衬塑钢管，丝扣连接。
5. 室外污水管道采用埋地用 HDPE 管。

7.3 消防

7.3.1 设计依据

1. 《建筑设计防火规范》（GB50016-2014）（2018 年版）；
2. 《建筑灭火器设置设计规范》（GB50140-2010）。

7.3.2 设计标准

本工程按同一时间一次火灾考虑。根据《建筑设计防火规范》规定，室内不设置消火栓给水系统，按规范配置手提式灭火器。

7.3.3 消防水源

本工程消防水源为市政自来水。港区生活给水系统与消防给水系统合用，要求接入点流量不小于 25L/s，压力不小于 0.35MPa。

7.3.4 防火措施

消防以防为主，实行“预防为主，消防结合”，防止火灾发生造成损失主要措施：

1. 港区消防纳入附近消防区，港区内保证通畅的消防通道。
2. 室内按防火规范要求设置手提式灭火器。

3. 对职工经常进行消防教育。码头、建筑物内设永久性消防标语。

7.4 通信

7.4.1 港区普通电话

可申请由市网接入。

7.4.2 船舶通信

1. 海岸电台

海岸电台是港口与执法船之间通信联络手段，发信台设在港外，收信台设在港内。

2. 高频（VHF）无线电话

用于港口与执法船之间的近距离通话联络。

7.4.3 调度通信

解决调度人员与作业人员和流动岗位人员之间的调度联系。管理用房目前已配置 2 门程控电话和 1 套有线广播设备，可解决港区生产作业通信问题，同时辅以移动通讯设备。

7.4.4 监控系统

在港区的公共区域设闭路电视监控及防盗报警系统，由港区统一管理。闭路电视监控系统根据港区安全技术防范管理的需要，对必须进行监控的场所、部位等进行实时、有效的视频探测、视频监视、视频传输、显示和记录，并具有报警和图像复核功能。监控系统应与公安、海事或消防部门联网。

本工程拟设置海防码头监控系统一套，监控室设在管理用房中，设置监控主机，拟采用数字硬盘录像和视频控制矩阵。

7.5 控制及计算机管理

本节无设计内容。

7.6 生产及辅助建筑物

本节无设计内容。

7.7 其他

海防执法船船舶燃料用油主要为陆上运输供应及附近专用加油码头供应，本工程不设专用油码头泊位。

第八章 港口岸线使用

8.1 建设用地方案

本工程不涉及建设用地。

8.2 海域使用方案

用海方式：项目推荐方案建设内容包括趸船浮码头、钢引桥，其中栈桥采用高桩梁板式结构，根据《海域使用分类体系》，用海方式为“构筑物”之“透水构筑物”，透水构造物用海可最大限度的减少对流场、泥沙冲淤及周边自然系统的影响。

用海类型：本项目码头建成后主要用于海防执法船的靠泊，其海域使用类型为“交通运输用海”之“港口用海”(编码 31)。

根据《浙江省海洋功能区划(2011-2020 年)》(2016 年 5 月修订)，本项目位于“A2-12 健跳港口航运区”，工程的建设符合海洋功能区划的要求。

用海面积及范围：根据《海籍调查规范》(HT/T124-2009)中 5.4.3 相关规定，以透水方式构筑的码头(含引桥)，以码头外缘线为界。

8.3 港口岸线使用方案

8.3.1 岸线使用方案

本项目新建码头平台拟占用岸线 40m，用于新建一座 40m 趸船码头。水工结构设计使用年限 50 年，岸线使用期限为 50 年。

表 8.3-1 岸线控制点坐标表

特征点	X 坐标	Y 坐标	备注
AX1	3213941.203	477302.257	国家 200 坐标系 中央子午线为 121°50'E
AX2	3213931.401	477263.477	

8.3.2 岸线使用合理性分析

1. 岸线使用符合《三门县港口岸线利用规划》

三门岸线资源丰富，境内岸线长 314.7km。根据三门县岸线资源和经济社会条件及岸线资源布局，三门县沿海主要布局码头、仓储等港口物流，船舶修造、电力等临港产业。深水港口公共码头岸线可布局在龙山岛岸段、平战码头岸段、柴升花嘴至高湾山嘴岸段、黄茅栏嘴至南嘴头岸段、桥西至上敖码头岸段、半升礁岸段、五子岛岸段，渔港码头布局在黄门峡至鸟屿岸段。

本工程位于三门县健跳江北岸黄门峡至鸟屿岸段，此岸段位于健跳大桥以西。根据《三门县港口岸线利用规划》，此岸段在健跳大桥以西，已属于健跳港源头敏感区域，不宜再布置大型临港类工业开发项目。该岸段西段现状为渔港码头，岸线长 2900m 左右，水深在 6m 左右，但受健跳大桥影响，通航能力为 2000 吨级船舶。本工程为海防执勤码头工程，不属于临港工业开发项目，设计代表船型小于 2000 吨级。因此本工程的建设符合《三门县港口岸线利用规划》。

2. 对防洪的影响

从工程总平面布置可见，本工程的建设不会对区域内防洪安全造成影响。

3. 与相关技术规范和标准的符合性

本项目为码头工程，岸线使用与规范的符合性主要表现在码头泊位长度的选取的合理性上，由前文“4.4 设计主尺度”。本项目趸船尺度 40m，可满足 38m 级海防执法船的靠泊，泊位长度满足要求，趸船尺度选取合理。

第九章 节能

9.1 工程概况及设计依据

1. 工程概况

本项目建设内容包括新建趸船及引桥 1 座，港池疏浚，以及水电监控等配套设施。能耗项目主要为水、照明消耗。本项目所需的水、电由管理房接至码头前沿，均可得到保障。

2. 设计依据

- (1) 《中华人民共和国节约能源法》；
- (2) 《交通行业实施节约能源法细则》交体法发〔2000〕306 号；
- (3) 《水运工程节能设计规范》(JTS 150-2007)；
- (4) 《〈关于交通行业基本建设和技术改造项目工程可行性研究报告增列“节能篇（章）”暂行规定〉实施细则》(交体法发[1996]354 号)；
- (5) 《综合能耗计算通则》(GB/T 2589-2008)；
- (6) 国家颁布的有关节能政策、法规。

9.2 工程项目耗能状况

1. 项目能耗的主要工序及设备

本项目主要能耗工序为室外照明、港区水系统水源消耗，详见下表。

表 9.2-1 工程项目主要耗能系统一览表

项目名称	耗能种类	主要耗能工序	主要耗能设备
室外照明	电	道路照明	照明灯具等
水系统	水	船舶运行	船舶

2. 项目分品种实物能耗总量

(1) 用电

照明用电：5 盏 250W 单火高压钠灯，每天开灯 8 小时，耗能为

$250W \times 5 \text{ 盏} \times 8h = 10000W \cdot h = 10KW \cdot h$

年耗电量： $10KW \cdot h \times 365D = 3650KW \cdot h$

(2) 用水

船舶用水量：每周 1 艘次用水量为 $150m^3/\text{艘} \cdot \text{次} \times 1 \text{ 艘} \times 52 \text{ 次}$
 $= 7800m^3$

3. 项目综合能耗总量

根据《综合能耗计算通则》(GB/T 2589-2008) 5.2.1 综合能耗计算公式：

$$E = \sum_{i=1}^n e_i \times p_i$$

E——综合能耗；

n——消耗的能源品种数；

e_i ——生产和服务活动中消耗的第 i 种能源实物量；

p_i ——第 i 种能源的折算系数，按能量当量值或能源等价值折算。

经计算，本项目综合能耗总量为 1072.19kgce。

4. 项目供能规模及来源

本项目所需的水、电由管理房接至码头前沿。

9.3 能耗分析

通过分析计算可知，本工程年耗电量为 3650KW·h，耗水量为 7800m³。港区照明用电量及船舶用水量为主要耗能项目。如何合理调度和使用照明设施、节约用水是本工程的节能关键。项目实施后，在运营过程中仍需加强管理，采取有效措施，深挖节能潜力，降低作业成本，提高该项目的经济效益。

9.4 节能措施和节能效果分析

9.4.1 节能措施

1. 施工期节能措施

(1) 保证港内道路、场地平整，消除不必要的道路纵坡，降低

流动机械的耗油量。

(2) 施工过程中采用效率高、环节少的施工方案, 选用功率高、油耗少的节能机械, 减少施工中能耗量, 同时提高了施工效率。加强施工人员的节能意识教育, 制定操作人员的考核、奖惩制度和考核、奖惩办法, 降低施工过程中的机械能源浪费。

2. 供电照明节能措施

(1) 港区照明选用节能型灯具和投光灯具, 充分利用自然光, 采用一般照明和局部照明相结合的方式, 使照明灯具布置既满足照明需求, 又达到节能效果。

(2) 码头区域采用光控、声控等自动控制和人工控制相结合的控制方式, 分组布置照明灯具。

(3) 在各用电场所安装电表, 统计用电量, 以便监督、考核节能情况。

(4) 根据用电负荷大小, 合理选用变压器容量和电力电缆型号规格。变配电设备设置在靠近负荷中心, 减少线路损耗和电压损失。选用高效节能型生活、消防给水设备。

(5) 建筑物内房间宜采用自然通风及采光。使用绿色环保节能型空调时, 合理调节室温和使用时间, 以降低电耗。

3. 港区用水节能措施

(1) 合理布置给水管网并选择供水管径, 降低管路水头损失。

(2) 合理选用水泵型号, 水泵运行时的压力等指标应尽可能选择在高效区范围内工作, 并尽可能采用变频调速装置, 以达到最佳节水节能效果。

(3) 采用节水阀门和节水型卫生器具。

(4) 采用密封性能良好的输水阀门, 并定期检查, 杜绝跑、漏

水现象，防止滥用水源。

(5) 制定节水制度，防止人为因素浪费。在码头供水点安装水表，加强节水管理。

9.4.2 节能效果分析

本项目的节能措施可以最大限度地提高水、电等资源的节约利用，对建设资源节约型、环境友好型港口具有重要意义。

第十章 安 全

10.1 工程概况及设计依据

10.1.1 工程概况

本工程建设地点位于三门县健跳大桥西侧、健跳江北岸，在现有健跳渔港基础设施的条件下新建海防执勤码头，用于海防船的停泊、补给。

10.1.2 设计依据

1. 《中华人民共和国安全生产法》（2014年8月31日）；
2. 《公路水运工程安全生产监督管理办法》（2017年6月12日）；
3. 《中华人民共和国消防法》（2019年修正）；
4. 《中华人民共和国船舶安全监督规则》（交通运输部令2020年第6号）；
5. 《公路水运工程安全生产监督管理办法》（交通运输部令2017年第25号）；
6. 《中华人民共和国海上交通安全法》（2016年修正）；
7. 《水运工程施工安全防护技术规范》（JTS 205-1-2008）；
8. 《建设工程施工现场供用电安全规范》（GB 50194-2014）；
9. 国家及地方有关安全生产方面的技术标准、规范和规定。

10.2 安全生产危险因素分析

10.2.1 环境因素分析

1. 风浪影响：

大风、强风对船舶在航道内航行和在码头区域靠离泊及作业的安全有很大影响。如遇台风很可能会导致船舶走锚、进水、翻沉、搁浅等情况发生，给人身安全带来很大的危险。遇强台风时应及时停止作业并采取防台措施。

2. 降水：降水（暴雨）会导致作业面环境不良，增大发生滑到、摔伤、落水等人员伤亡事故的可能性；降雨强度特别大时，会影响人员视线，引发事故。夏季降雨有时会伴随大风、雷暴的发生，在暴雨天气里，为安全起见，码头应停止船舶靠离泊和作业。

3. 雾：大雾对船舶的航行和靠离泊作业影响较大，有可能因能见度差发生船舶相互碰撞或碰撞码头等恶性事故。当能见度很低时，应停止作业。

10.2.2 生产过程中安全生产危险因素分析

1. 交通：

本工程涉及水上、陆上作业。水上作业时水上船舶通航频繁，交通情况较为复杂，如果不进行良好的疏导与管理，很容易发生碰撞等事故。陆上道路比较狭窄，作业车辆多，如果不进行良好的疏导与管理，很容易发生拥堵、碰撞等事故。

2. 机械

使用机械设备时，一旦监察、管理不当就会发生严重的安全生产事故，如机械本身的质量问题，机械操作人员违规操作问题，机械性能不满足施工要求的问题等。

3. 人员

施工人员未佩戴救生衣而造成落水事故，施工人员安全意识不强，违章施工、违章指挥、思想麻痹、注意力分散等都会造成危险事故。

4. 临建

本项目施工过程中需要搭设防护、临建设施，如作业平台、脚手架、临时住房等，一旦搭设完成的设施不稳定、不牢靠，使用时将造成严重的安全事故。

5. 火电

本地区作业环境潮湿，因此容易造成电气设备与线路的损坏，引发漏电事故。施工作业人员违规接电或缺乏安全用电常识等原因，也可能导致电击事故发生。作业现场进行动火作业时，没有防护措施或现场施工人员违规使用明火都很容易引发火灾事故，同时电路损坏也可能引发火灾。

10.3 安全防治措施

10.3.1 不良天气防护措施

1. 一般防护措施

施工期间每天应收听气象预报，掌握海上气象动态，合理安排受不良天气因素影响的作业。大风、降雨天作业应准备并佩戴救生圈、救生衣、安全带、雨靴等防护用品，并注意临边洞口，做好相应的保护措施。当强风、大雾、雷雨、风暴等恶劣天气时，应停止施工，必要时人员、设备撤离施工区域，海上船舶应驶入防风锚地内进行避风。

2. 防台应急措施

为加强工程和船舶的防阵风防台风管理，保障工程和船舶的生产和安全，保护国家和人民的财产，特制定如下措施。

(1) 工程防台组织

项目经营人应当加强工程设施预防和抵御台风的管理工作，具体应做到以下几点：

1) 掌握台风信息，注意台风动态，及时通报台风动向，发布防风防台状态命令。

2) 进行工程防阵风防台风的部署。

3) 负责与相关部门的沟通与协调。

4) 监督、检查工程设施防风防台措施的落实。

5) 为工程设施配备和设置防阵风和防台风装置。

6) 对每年的防风防台工作进行总结。

(2) 施工船舶防台组织

1) 船舶的防台组织，应依照“海上船舶船员职务规则”的规定进行。面对台风威胁时，船员应在船长的统一领导下分头进行并迅速做好防御。

2) 台风季节期间，船舶有关防台的设备和属具，其技术状况保持正常状态，符合“船舶技术操作规则”的规定。

3) 施工船舶需密切注意天气变化，当风力超过 7 级时，船舶需停止作业；当风力超过 9 级时，施工船舶需提前至锚地或港口避风。

(3) 船舶防台措施

1) 检查污水管、测水管等的盖子，并加旋紧。

2) 清扫甲板，检查排水孔和排水门，以防堵塞。

3) 甲板上往来行走处，应装好扶手索，以免滑跌。

4) 无线电设备的应急蓄电池，应保持充满状态。

5) 锅炉、主机、辅机、起锚机舵机等，应使处于正常状态中。

6) 检验船首与驾驶室各种联系灯设备，以及机舱与驾驶室车钟、电话、传声管等通讯设备。

7) 将船舶驶离施工水域或航道，撤离到安全避风锚地或港口抛锚，确保航道水域其它船的安全。

10.3.2 安全保障措施

1. 交通安全保障措施

(1) 海上作业安全保障措施

海上船舶在不危及本船航行安全时，应尽可能靠近航道右侧或航道外缘行驶，遇有大、中型船舶驶近，应尽早让出航道，穿越、驶入航道的船舶应主动避让顺着航道行驶的船舶，禁止抢越他船船艏；施

工船舶应严格按照施工组织设计和划定的施工作业区进行施工，每天定时向项目部报告工程进展情况和安全情况，禁止施工船舶不按计划施工。落实作业区安全施工管理制度，确保与施工作业无关的船舶、排筏、设施不会进入施工水域内，避免发生碰撞事故。夜间航行或作业应有足够的照明和信号显示，机械船舶照明装置应完好无损。

（2）陆上交通保障措施

陆上交通作业时必须做好临时防护措施，布置安全防护警示标志。安排专职交通疏导人员进行交通疏导。

2. 机械安全防护措施

机械船舶进场前须认真检查机械船舶的安全性能，满足施工的要求，持有各种检查记录和有效证书，并通过当地质检等相关部分的安全检查并造册登记，不准将带病、残缺的机械船舶投放到施工现场。同时制定机械船舶安全管理体制完善机械船舶安全责任制，施工负责人及安全管理人员负责机械船舶的监督检查。严格执行机械船舶安全操作规程，及时维修保养机械船舶，确保安全运行。

机械船舶上严禁装运和携带易燃易爆、有毒有害等危险品，同时船上严谨使用明火，制定严格的防火安全措施，加强消防工作，如遇大风、大浪等恶劣天气，严禁吊装作业并固定好施工机械。

3. 施工人员安全管理措施

施工作业时工人应戴安全帽、防护手套等劳保用品。建立健全安全组织机构，确定安全生产目标，明确参与各方对安全管理的具体分工，根据项目的性质规模不同，采用不同的安全管理模式。详细制定和严格执行各项作业规章制度，做好工人进入作业现场前的三级安全教育工作，确保每个人都接受过安全教育培训，熟记安全生产知识，掌握安全生产技能。

4. 临建安全措施

按照国家有关安全技术要求及规定进行防护、临建的搭设，搭设前荷载计算要符合设计要求，保证布局安全合理，结构稳定。

5. 用电安全措施

配备职业电工，完善临时用电管理网络，建立健全临时用电规章制度，杜绝私自接电的现象发生。焊工从事气焊切割作业时要有操作证明和用火证。动工前，要清除附近易燃物，配备看火人员和灭火用具。对工人进行治安和消防教育，教会使用灭火器材。

6. 消防安全措施

现场设置专门的消防保卫员，制定现场的消防保卫制度。现场设有专门的吸烟场所，禁止在现场吸烟。对燃油、油漆等易燃易爆品设专人进行特别管理。

10.3.3 安全管理要求

1. 施工申报：在进行码头水上、水下施工前，施工单位应制订并落实安全保障措施，向海事等主管部门申请、核准、发布航行通告后，合法施工。

2. 警告标志：由于施工期间占用水域范围较大，对前沿水域的碍航影响明显，应在主管部门批准划定的施工水域，设置清晰合理的昼夜警示标志，尤其是打桩船的锚位标志，以引起航经该附近水域船舶注意。

3. 作业方式：打桩船及其它施工设施，应采用对航道影响相对较轻的作业方式施工。尤其是插打码头平台桩基时，如若可能应避免打桩船横置在前沿航道上进行施工作业，以减少施工设施的碍航影响。

4. 施工安全：前沿水域有深槽，岸坡较陡，桩基施工须充分注意。适航施工船应正确显示号灯和号型，适任作业人员应按规操作。

在施工可能影响通航安全时，应征得海事主管部门同意后，方可进行。施工现场，要保持不间断的值班人员，密切注意过往船舶的动态。

5. 环保：施工过程中，建设单位应根据国家颁布的行业防污排放标准，配置符合标准的环保防污设施，制定和落实切实可行的环保措施严格按操作规程操作，防止对周边环境的污染。

6. 现场监管：施工期间，业主单位需与海事主管部门保持有效沟通，及时通报施工情况。海事等主管部门应对施工现场，保持足够监管力度，确保前沿航道通畅和施工安全。

10.4 预期效果分析

针对工程存在的主要安全危险和危害，对职业的危险和危害提出了相应防护和治理的措施。采取以上安全防治措施后，可以明显减少因人为操作、管理疏漏，机械故障等安全隐患造成的事故，降低劳动安全生产危险系数，提高工作质量和效率，减少了生产损失，保证了工作人员生命安全，为顺利实施生产奠定基础，确保投产后符合国家职业安全有关法规、标准的规定。

第十一章 劳动卫生

11.1 设计依据

1. 《中华人民共和国职业病防治法》（2018年修正）；
2. 《建设工程施工现场环境与卫生标准》（JGJ 146-2013）；
3. 《建筑施工场界环境噪声排放标准》（GB 12523-2011）；
4. 《用人单位劳动防护用品管理规范》（安监总厅安健[2018]3号）；
5. 国家及地方有关安全生产、劳动卫生方面的技术标准、规范和规定；
6. 《建设项目（工程）劳动安全卫生监察规定》；
7. 国家及地方有关劳动卫生方面的技术标准、规范和规定。

11.2 劳动卫生危害因素分析

11.2.1 环境因素分析

1. 噪声危害

施工船舶、机械作业时会产生噪音污染，对操作工人及船舶上的渔民有一定的危害，长时间会造成听力损伤，可能导致噪声性耳聋。

2. 高温、低温危害

夏季高温，造成作业人员过度疲劳，容易引起工伤事故，夏季高温作业还可能引起人员中暑；冬季室外施工人员容易产生冻伤。

11.2.2 生产过程中劳动卫生危害因素分析

1. 扬尘危害因素分析

本项目作业时会产生大量扬尘，从而造成空气污染，被人吸入会造成健康危害。

2. 辐射、气体危害因素分析

本项目需要进行电气焊施工作业，施工过程中电气焊所产生的紫外线和有毒气体会对人体造成一定的危害。施工船舶发动机产生废气

对作业人员及过往渔船船员有一定的危害。

3. 生活卫生危害因素分析

作业人员生活管理过程中，一旦卫生监管松懈，容易出现食物中毒、食源性疾患及食品污染等事故的发生，造成传染病的多发、爆发。

11.3 劳动卫生防护措施

1. 噪声防治措施

选用低噪声的设备，司机室应采用密封式、增设降噪设备、加强机械设备的维修，以减少运行产生的噪声；对于交通噪声，限制鸣号。在噪音较大的环境中作业时，作业人员必须佩戴耳塞，并且合理安排作业人员的作业时间，采用多人轮换制施工，避免单个作业人员长时间处于噪声环境中。

2. 防暑降温措施

在夏季高温作业要限定作业时间，施工期所有项目人员应配备各体防暑用品和卫生保健用品。冬季施工期应佩戴面罩、手套和防寒服等防冻用品。做好防冻、防滑工作，码头平台、扶梯、装卸工作通道要保持整洁畅通，有积水或冰霜，要立即清除，并铺好防滑垫料。

3. 扬尘防治措施

可现场进行洒水处理，铺设防尘布，防止扬尘的产生。同时施工作业人员要佩戴防尘口罩，防止吸入扬尘。

4. 辐射、气体危害污染防治措施

作业人员务必佩戴全套的焊工防护用品。现场需配备气体检测仪，当气体浓度超标时要停止作业，待气体散去后在回复作业。同时要做好相应的现场急救应急预案，确保作业人员生命安全。

施工船舶需符合国家行业规定的质量标准，同时船舶采用优质低硫燃料，降低废气排放浓度。

5. 生活卫生防治措施

配备专职生活卫生安全员，负责饮食卫生，防止疾病发生。食堂工作人员须有医院出具的健康证明书方可上岗工作，食堂采购人员做好采购工作，严禁有问题的食物进入食堂。保护生活饮用水，饮用水必须经过净化处理达到饮用水标准后方可饮用。对现场临时搭建的公用设施进行卫生审查，杜绝有害因素的发生源，使接触者受到的影响减至最低限度。同时项目负责在疫情多发季节密切关注收集媒体及卫生防疫部门发布的疫情信息，并及时制定相应措施。

6. 医疗、卫生、急救设施

在工程区配备临时急救的医疗器具，以及救生衣、救生圈等用具以供急用。

11.4 预期效果分析

本工程应切实落实有关规范劳动卫生要求，采取相关的劳动卫生对策措施，加强劳动生产管理和监督，在此基础上，本工程存在的各种劳动卫生风险是可接受和可控制的，能够满足工程的整体劳动卫生要求。

第十二章 环境保护

12.1 设计依据

1. 《中华人民共和国环境保护法》，2014年修订版；
2. 《中华人民共和国海洋环境保护法》，2016年修订版；
3. 《中华人民共和国环境噪声污染防治法》，1997年施行；
4. 《中华人民共和国大气污染防治法》，2015年修订版；
5. 《中华人民共和国固体废物污染环境防治法》；
6. 《中华人民共和国水污染防治法》，2017年修订版；
7. 《建设项目环境保护管理条例》，2017年10月；
8. 《防止船舶污染海洋环境管理条例》，2018年3月；
9. 《浙江省农业农村厅关于开展沿海渔港污染防治工作的通知》（浙农渔发〔2020〕11号）；
10. 《船舶水污染物排放控制标准》（GB 3552-2018）；
12. 《含油污水处理工程技术规范》（HJ 580-2010）；
13. 《建设项目竣工环境保护验收技术规范港口》（HJ 436-2008）；
14. 《环境空气质量标准》（GB 3095-2012）；
15. 《地表水环境质量标准》（GB 3838-2002）；
16. 《声环境质量标准》（GB 3096-2008）；
17. 《污水综合排放标准》（GB 8978-1996）；
18. 《海洋工程环境影响评价技术导则》（GB/T 19485-2014）。

12.2 环境现状

1. 地表水环境

2019年全市地表水总体水质属轻度污染，主要污染指标为氨氮、总磷和化学需氧量。三门河流断面9个，总体水质属优。所有断面符合I~III类水质标准，均能满足水环境功能要求。

2. 近岸海域环境

2019 年全市开展 3 次近岸海域海水质量监测，监测结果表明春季和秋季水质状况趋好，夏季水质状况基本持平。春季、夏季和秋季符合第一、二类海水水质标准的海域面积分别为 3415 平方千米、5729 平方千米和 2694 平方千米，劣于第四类海水水质标准的海域面积分别为 1414 平方千米、446 平方千米和 2524 平方千米，主要超标指标为无机氮和活性磷酸盐。

3. 大气环境

台州市区及各县市区环境空气质量均达到《环境空气质量标准》（GB 3095-2012）的二级标准。环境空气质量综合指数范围为 2.57~3.20，平均为 2.89，日空气质量(AQI)优良天数比例为 94.0%~100%，平均为 96.8%。

4. 声环境

全市区域环境噪声面积计权平均值为 53.3 分贝。7 个城市平均等效声级范围在 44.6~55.8 分贝之间，除三门外的 6 个城市的区域环境噪声值均低于或等于 55 分贝。交通和生活噪声源仍是城市的主要环境噪声源。

12.3 主要污染源、污染物

12.3.1 施工期主要污染源

1. 水污染

施工期船舶机械产生的含油污水，施工作业人员产生的生活污水。

2. 大气污染

施工场地及运输途中的扬尘、汽车及施工船舶尾气、施工机械排出的废气。

3. 噪声污染

施工机械作业及运输车辆行驶产生噪声污染。

4. 固体废弃物

施工人员产生的生活垃圾和施工中产生的建筑垃圾。

12.3.2 运营期主要污染源

1. 水污染

渔港水污染源包括船舶底油污水、卸鱼码头冲洗地面的污水，船员及港区人员的生活污水。

2. 大气污染

大气污染主要来自船舶、车辆行驶时产生的扬尘和尾气。

3. 噪声污染

主要是港口作业机械、流动运输车辆作业和行驶时产生的噪声。

4. 固体废弃物

固体废弃物包括停泊在港内的船舶、陆上工作人员、往来车辆及流动人员产生的生活垃圾。

12.4 环境保护治理措施

12.4.1 施工期环境保护措施

1. 水污染防治措施

严格施工管理，减少施工机械设备油类的跑、冒、滴、漏，建设单位应委托有资质的单位对施工产生的含油污水、生活污水集中收集和处理，避免污染滩涂生态环境。

2. 大气污染防治措施

施工方合理安排施工时间，尽量缩短现场施工作业时间，使施工区的烟尘排放量控制在最低水平，烟气达标排放。优先选择自动化程度高、防尘设施完备的机械设备。推广清洁能源，提高燃气化率，对尾气排放不合格的车辆应限制使用，减轻对大气的污染。如遇大风天

气应提前加大现场的土石料含水量，必要时停止施工作业，做好防止二次扬尘的工作。

3. 噪声污染防治措施

选择低噪声的机械设备，对产生高噪声的机械设备进行消声处理，定期检查维护施工机械的性能，加强对街头社会噪声和建筑施工工地的噪声管理，限制车辆船舶鸣喇叭。

4. 固体废弃物污染防治措施

施工期间产生的生活垃圾等废弃物，应由施工单位负责处理，集中收集，不得随意抛弃或填埋，以免污染环境，传播疾病。

12.4.2 运营期环境保护措施

1. 水污染防治措施

(1) 作业船舶要按有关标准配备含油污水收集处理设施设备，并在当地海事部门指导下对船舶及排污设备进行铅封处理，有效防止船舶违法排污现象的发生。船舶上的生活污水，应与机舱含油污水分开收集，并定期排入由海事部门认可的岸上接入设施。

(2) 渔港宜配备清洁船，用于收集漂浮垃圾等渔港水域漂浮污染物，如树枝、塑料、泡沫箱碎片、饮料盒等。

(3) 码头面冲洗污水，经小型污水处理站初步处理后，排入市政管网。

(4) 提高污染事故的应急处理能力，配备围油栏、吸油毡、便携式喷洒装置等防油污设备，用于处理港区水域发生的溢油事故。

2. 大气污染防治措施

(1) 对道路、场地及停车场等非绿化地面进行经常性的清扫，减少车辆引起的二次扬尘。

(2) 加强对港区车辆和船舶的综合管理，避免车船流量过密，

交通堵塞和马达空转等现象，禁止排烟量大且 CO、NO_x 浓度高的车辆进入港区。

(3) 淘汰渔港内老旧船舶、车辆，推广使用清洁能源车辆和作业机械。

3. 噪声污染防治措施

(1) 加强船舶调度管理工作，减少船舶鸣号，夜间禁止船舶鸣笛。

(2) 作业区、泵房等应选用低噪声动力设备，减少噪声对环境和周围居民的影响。

(3) 生活区和办公区安装隔音门窗等防护措施。

4. 固体废弃物污染防治措施

港内设置分类垃圾箱、垃圾清扫工具、垃圾转运车、垃圾清扫车等，设专人及时清运垃圾。船舶上的生活垃圾，经统一分类收集后交由环卫部门清运，严禁将垃圾倾倒入海。

12.5 建设项目引起生态变化所采取的治理措施

12.5.1 对陆域生态环境的影响

施工过程中产生的粉尘易附着于附近的植被上，影响植物的光合作用，造成植被生长不良，进一步影响陆域生态良好循环。项目运营期间，随意堆放建筑垃圾、生活垃圾将对该区域环境产生不良影响。

12.5.2 对海洋生态环境的影响

施工期悬浮颗粒物导致水体浊度增大，不利于海水中浮游生物、底栖生物、游泳生物等的繁殖生长。施工期结束后，悬浮泥沙逐渐减少，受到影响的生物群落将会逐渐恢复或被新的群落所替代。同时应注意在施工和运营期间，作业船舶产生的含油污水和生活污水，若直接排放，会对项目海域的水质造成污染。

12.5.3 生态环境变化防治措施

1. 在重要渔业生物资源产卵、索饵、洄游等敏感时期，应尽可能降低施工强度，以降低对渔业生物资源的影响程度；在种质资源保护区内的渔港工程，安排海上施工时段时要避开保护区核心区的特别保护期。在保证施工质量的前提下尽可能缩短水上作业时间，降低规划对海洋生态环境的影响。

2. 海上施工应选择海况良好，潮流较缓的时间，防止恶劣天气引起海域泥沙不必要的扰动，减少因施工引起的悬浮泥沙扩散。避免任意扩大施工范围，减小施工作业对海洋生物及养殖作业的影响。

3. 对含油污水、生活污水、固体废弃物进行集中收集和处理，禁止倾倒入海、随意堆放，亦不得将有害物质、垃圾等作为填料回填。

4. 绿化防护

在渔港周边种植花卉、绿植，并规划固定绿化区，打造渔港生态公园，起到净化港区空气，吸附粉尘、降低噪音、美化环境和降低温室效应的作用。

12.6 环境保护投资

环境保护工程费用见工程估算。

12.7 环境影响评价

本工程在施工和运营过程中，将产生一定量的污水、粉尘、噪声、固体废弃物，对周边环境空气质量、地表水环境质量和声环境质量造成一定的影响，在采取了积极有效的防治措施后，各项污染都能满足国家和地方相关的法律、法规，及区域环境功能区的要求。因此，只要认真落实各项环保政策，并加强环保管理，本工程施工和运营期所产生的不利影响，将得到有效的缓解和控制。

第十三章 项目实施

13.1 工程概况

本项目新建浮码头以及相应配套设施。主要建设内容包括趸船、撑墩、钢引桥、钢撑杆、栈桥、疏浚等。

13.2 施工条件

1. 供水

本工程用水由新建道路入口处已有市政管线接入。

2. 供电

本工程用电由已建成的码头服务区直接引入一路 380V 电源，同时自备应急供电系统，作为二级负荷的备用电源。

3. 交通条件

进港道路已通至施工现场，施工车辆可以直接到达浮码头及围堤的施工现场。

4. 建筑材料

本地区钢筋、水泥、木材的供应充足，建港所需的大量建材可就近到三门县采购，趸船需从厂家成品购置并拖运至现场安装。

5. 施工力量

本工程结构均为常规结构，普通的施工单位均可胜任。当地有多家力量雄厚，具有丰富的施工经验和先进的机械设备的施工单位，能满足本工程建设要求的工期和施工质量。届时可通过招标选定施工单位。

13.3 施工方案

13.3.1 主要施工流程

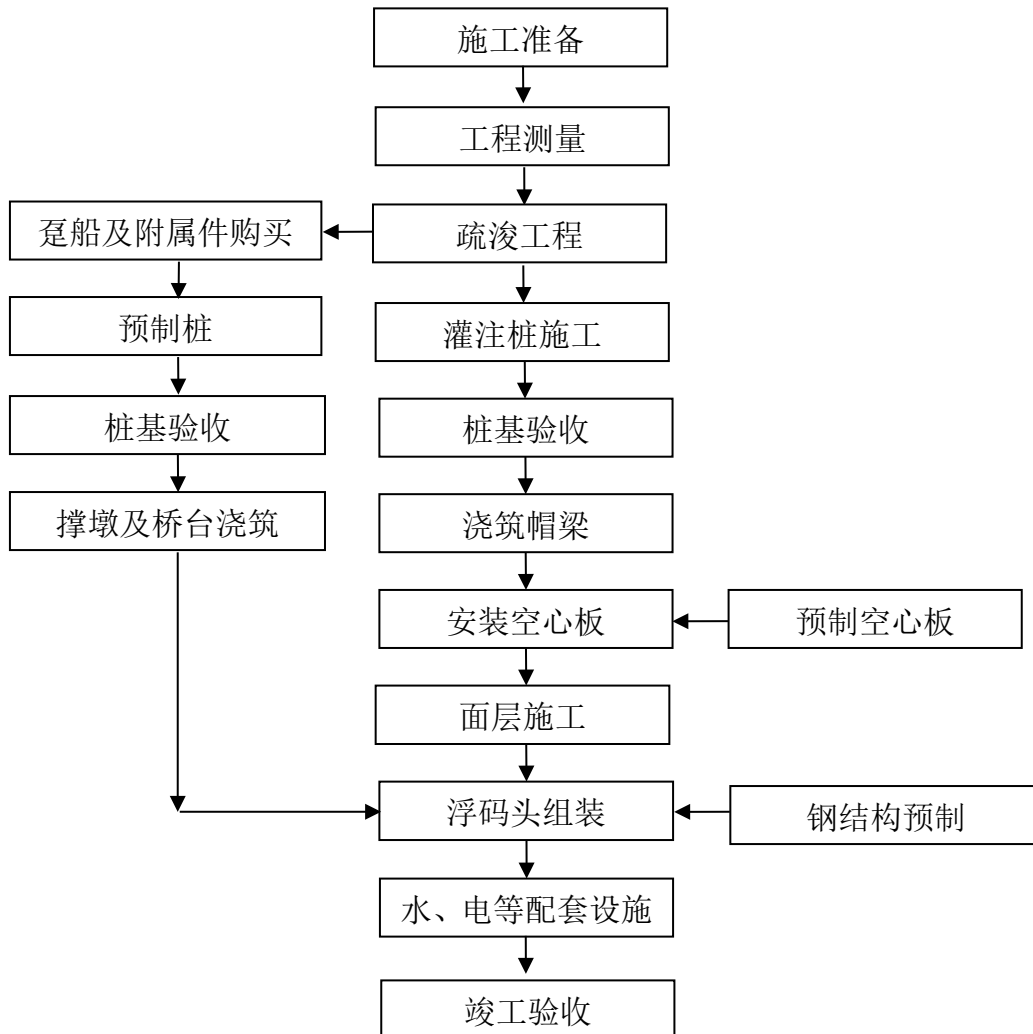


图 13.3-1 施工流程图

13.3.2 施工方法

根据工程特点,先进行水上施工在进行陆上施工,打桩船、钻机、碾压设备、摊铺设备、挖泥船根据施工工序,陆续进场。

预制构件在施工现场预制或者在专业预制场进行预制后运至现场,趸船及配件需要提前订够,运至现场后安装安装。

1. 沉桩施工

本工程桩基施工采用标高控制及贯入度控制,沉桩时按照《码头结构设计规范》(JTS 167-2018)要求做好沉桩记录和测定最后贯入度。

在沉桩吊立过程中，应控制吊立速度，尽量平稳吊立，确保桩的安全；沉桩初期，须间断轻打，避免溜桩；沉桩完成后应及时进行夹桩，防止桩基意外受损，在夹桩时严禁拉桩。

沉桩过程中应严格控制打桩速率，并加强观测，当沉桩出现异常情况时，应立即停锤，由业主、设计、监理及施工单位研究解决。

2. 钻孔灌注桩

(1) 钻孔桩准备工作

搭设水上施工平台，平台基础打入地层深度由钢平台设计验算的打入深度为依据，并根据实际地质情况通过锤击力确认平台立柱顶能承受设计荷载为标准进行调整。立柱之间横向用剪刀撑加固，立柱上架设两层加固构件按交叉布置作为纵向、横向连接。

(2) 钢护筒安装

施工单位根据自身情况选择成品或自制钢护筒。在安装钢护筒前，先将导向架垂直沉于泥底，然后利用吊机将钢护筒沿导向架下沉到泥面，采用高频振动锤振动下沉，将钢护筒打进粘土层 3~5m，钢护筒顶面高出最高施工水位 1.5~2.0m。

(3) 泥浆制备及循环

由于灌注桩施工在水上，建议采用临时平台上搭建泥浆池进行循环，泥浆池一组为二个，容量根据现场实际情况而定，起到泥浆储备、沉淀作用。

(4) 钻进成孔

进行钻机组装、就位，要求天车中心、转盘中心与桩位中心（三心）成一垂线，随即提出开钻申请并安排施工。当软地层变为硬地层时，施工过程中要减速慢进。

(5) 终孔清孔

孔深达到设计标高后，对孔径、深度、垂直度和孔底嵌岩情况进行全面检查合格后，报监理工程师进行复检，并确认孔深符合设计要求后进行清孔。

（6）钢筋笼制作与安装

钢筋笼采用分节制作，每节长度可根据现场实际情况而定，钢筋笼点焊成型，成型后每节临时绑设测声管，钢筋笼做到成型主筋直，箍筋圆。钢筋笼在起吊、运输和安装时需采取措施防止变形，起吊点宜设在加强箍筋部位，钢筋笼通过桩架直接吊进孔内，由于钢筋笼为分节制作，在入孔时要实行焊接，上下节钢筋笼均保持垂直。

（7）混凝土浇筑

水下混凝土灌注导管可采用无缝钢管，游轮丝扣连接，密封性好，刚性强，不易变形。导管上部，安放集料斗，第一料斗混凝土数量应确保导管埋入混凝土中 1.0m 左右，当集料斗中混凝土达到要求的量后，剪断隔水球铁丝，带着混凝土直入孔底，使隔水球压出导管中泥浆。在灌注过程中，应缓慢提升导管，并确保导管下端始终埋入混凝土中不小于 2m、不大于 6m。孔口灌注人员应随时测量孔中混凝土的灌注深度。在施工过程中，严禁将混凝土直接倒入孔中，混凝土浇筑应连续不得中断。

3. 桥墩、撑墩施工

先搭设模板支架，支撑模板的支架必须有足够的强度、刚度、稳定性，支架在承重后弹性和塑性变形应控制在允许范围之内，支架预压结束后进行模板安装，模板经检查合格后，对底模进行清扫并安装钢筋，钢筋应满足图纸要求，最后进行混凝土浇筑，在灌注混凝土的过程中，须小心谨慎，对称均匀地施工。同时，设置模板、支架观察员，发现问题及时采取措施。入模后的混凝土须及时振捣，振捣密实

后应立即进行整平，浇筑完毕后，采用覆盖薄膜及麻披等方法，不间断洒水养护，养护期安排专人保护禁止人员进入。

4. 空心板安装施工

安装前要提前放好桥墩支座，空心板就位测量复核后，人工及时勾缝。

5. 现浇面层混凝土

浇筑时严格控制砼塌落度及和易性，合理安排作业时间，尽量避开高温时间收活，压光可采用专用压光台车收面。收面完成后可采用双重措施加强养护，先铺设一层塑料薄膜保水，后铺一层土工布覆盖洒水保湿。

6. 疏浚工程

根据之前介绍的工程水域地质状况并结合三门本地现有挖泥船的实际情况，可采用抓斗式挖泥船。本工程疏浚土主要为淤泥，疏浚量不大，疏浚后的淤泥将弃置指定抛泥区。

本次疏浚工程区域位于渔港内，港内航行船舶较多，属于交通拥挤区，经综合考虑，本次设计建议采用不低于 4.0m^3 的抓斗式挖泥船配合泥驳进行施工。

13.4 施工进度计划

根据本工程的建设规模、施工环境、现场条件及工程量等因素分析，本项目计划实施时间为约为 6 个月。工程进度因承包商施工、管理水平不同而差异较大，实际工程进度可根据业主要求组织实施。

具体施工进度表见表 13.4-1。

表 13.4-1 项目实施进度表

工程项目	进 度 计 划 (月)					
	1月	2月	3月	4月	5月	6月
施工准备	——					
疏浚工程	——	——				
钢结构及趸船制作	——	——	——	——		
空心、实心板预制	——	——	——			
桩预制	——	——	——			
桩基础施工		——	——			
现浇撑墩及桥台墩				——		
空心、实心板安装					——	
钢结构及趸船安装					——	
现浇铺装层					——	
竣工验收						——

以上施工进度仅供参考，施工单位也可以根据工程特点及实际情况自行安排施工进度。由于台风影响，因此在施工组织方面，必须做好项目施工过程中的防台工作，保证未完成项目的安全。

第十四章 项目施工招投标

为规范本项目工程，根据《中华人民共和国招标投标办法》和国家发展计划委员会有关规定，结合三门县当地政府关于招投标的管理办法和规定，本工程实施遵循公开、公平、公正和诚信的基本原则，实行对外招标，以确保项目工程的质量。工程招标投标活动依法由招标人负责。任何单位和个人不得以任何方式非法干涉工程招标投标活动。

按照国家有关规定，全部或者部分使用国有资金投资或者国家融资的，投资 100 万元以上或建筑面积 1000 平方米以上的建设工程的施工，建设工程必须依法强制进行招标。工程设计由于专业性强、工程难度高、进度急，勘察设计合同价在 50 万元人民币以下的可不采用招标。本项目为国有资金管理，按有关规定进行招投标，严格控制项目的投资、质量和工期。

14.1 招标依据

1. 《中华人民共和国招标投标法》；
2. 交通部《水运工程施工招标投标管理办法》；
3. 《工程建设项目勘察设计招标投标办法》；
4. 工程建设项目招标范围和规模标准规定》；
5. 国家及当地政府招投标有关规定。

14.2 招标范围及内容

招标的范围包括：设计招标、施工招标、监理招标、趸船采购招标等；招标内容包括渔港建设的全部项目内容，其中趸船招标内容应根据实际需求明确趸船的尺寸、吨位、功能等参数。

14.3 招标组织形式

招标的组织形式有自行招标和委托招标，由于自行办理招标事宜对招标人有一定的要求，因此，结合项目建设单位的实际情况，本项

目招标组织形式拟采用委托招标，委托专业招标公司进行工程招标。

14.4 招标方式

招标的方式有公开招标和邀请招标，本项目拟采用公开招标方式，通过指定的报刊、信息网络或者其他媒介发布招标公告进行招标。

14.5 招标组织措施

1. 编制招标发包、评标决标、签订合同阶段投资控制详细工程流程图。注意材料、设备供应方式、合同条款、工程价款结算办法对投资额的影响，注意合同价不能超过计划投资额。

2. 落实招标、评标、合同谈判人员，并明确其责任与职能分工。参加招标的人员负责招标文件和标底的编制，参加评标的人员，应作好拟定评标项目，确定评标方法等，参加合同谈判的人员，应作好谈判准备，拟定和审核合同文件条款。

14.6 确定工程标底的原则

1. 工程标底不应超过项目计划投资额并应控制在设计估算以内。
2. 工程标底要体现设备及建筑物的合理价格。
3. 工程标底的确定应实事求是，科学公正合理。
4. 确定工程标底必须有科学的依据，如设计图纸、概（预）算定额、基建材料预算价格、工程工期定额、批准的招标文件等。
5. 确定了的工程标底总价和标底文件，在开标之前应严格保密，不得以任何理由和任何方式向外泄露，如有泄露，对责任者应严肃处理，直至给予经济和法律制裁。

14.7 技术措施

对各投标文件中的施工技术方案作技术经济分析比较、优选技术经济效果最好的施工方案。通过对比各方案的质量保证程度、工期长短、劳动消耗、主要材料耗用量等优选施工方案。

第十五章 组织管理

15.1 企业组织结构

三门县健跳镇人民政府为项目建设单位，将负责整个项目的工程建设管理和工程质量监督，明确项目管理人员，保证工程计划的落实。

项目管理人员将具体负责本项目的工程计划和工程决算书，进行物资设备的招标采购，检查工程进度、工程质量、资金使用情况等，并确保本项目按时按质完成。

15.2 人力资源配置

1. 生产作业班次根据作业特点、项目经营规模及实际情况确定。
2. 劳动定员数量及技能素质要求根据作业特点及经营规模实际情况确定，暂定工作人员 2 人。
3. 员工来源可为本项目使用人员内部调剂，如有其它需要可从劳动市场招聘解决。
4. 员工培训计划

职工上岗必须进行安全教育和技能培训，能独立完成本职工作后方可上岗。如有新招聘人员可进行实地作业培训，部分作业人员可派相关单位进行培训，掌握日常工作技能。

第十六章 投资估算及资金筹措

16.1 工程内容

本工程为三门县健跳渔港海防执勤码头工程，其建设内容主要包括：码头 40m、栈桥 61m、港池疏浚 3.37 万 m³ 等。

按照总平面的两个设计方案工程投资估算分别为：

工程造价（方案一）：1005.67 万元（推荐方案）

工程造价（方案二）：1156.42 万元（比选方案）

16.2 编制依据

1. 《水运工程建设项目投资估算编制规定》（JTS115-2014）；
2. 《水运建设工程概算预算编制规定》（JTS/T 116—2019）；
3. 《沿海港口建设工程投资估算指标》（JTS/T 272-1-2014）；
4. 《沿海港口水工建筑工程定额》（JTS/T 276-1—2019）；
5. 《沿海港口工程船舶机械艘（台）班费用定额》（JTS/T 276-2—2019）；
6. 《疏浚工程预算定额》（JTS/T 278-1—2019）；
7. 《疏浚工程船舶艘班费用定额》（JTS/T 278-2—2019）；
8. 《沿海港口工程参考定额》（JTS/T 276-3—2019）；
9. 《水运工程混凝土和砂浆材料用量定额》（JTS/T 277—2019）；
10. 财政部 税务总局 海关总署[2019]39 号《关于深化增值税改革有关政策的公告》。

16.3 编制说明

1. 工程类别按沿海港口二类工程考虑；
2. 建设单位管理费、工程建设监理费及招标代理服务费均按《水运建设工程概算预算编制规定》（JTS/T 116—2019）执行；
3. 国家发展计划委员会、建设部《工程勘察设计收费标准》（2002

修订本)；

4. 前期工作费包括可研报告编制费、海洋环评费、海域使用论证、防洪影响评价等，为预估费用；

5. 临时工程费包括临时用水、临时用电、临时道路、通讯及临时场地平整等费用，为预估费用；

6. 抛泥地点初步拟定为三门县洋市涂围垦区，距离工程位置约3海里；

7. 其它有关费用按国家相关标准执行。

16.4 工程总投资

本工程推荐方案总投资为1005.67万元，其中工程费用749.85万元，其他费用207.93万元，预备费47.89万元。

16.5 资金筹措

工程建设资金由建设单位自行筹集解决。

总估算表（方案一：推荐方案）

序号	工程或费用名称	估算费用（万元）					经济指标			占总投资（%）
		建筑工程	设备	安装工程	其它费用	估算价值	单位	工程量	指标	
一	工程费用	749.85				749.85				74.56
1	码头	400.00				400.00				39.77
1.1	趸船（40×9×2.3m）	126.00				126.00	艘	1	126.00 万元/艘	
1.2	钢引桥（30×5m）	54.00				54.00	座	1	54.00 万元/座	
1.3	撑杆及撑墩（Φ800PHC 桩）	100.00				100.00	项	2	50.00 万元/项	
1.4	桥台墩（Φ800PHC 桩）	90.00				90.00	座	1	90.00 万元/座	
1.5	钢联桥与趸船系留设施	30.00				30.00	项	1		
2	栈桥	228.75				228.75	m	61	3.75 万元/m	22.75
3	疏浚工程	101.10				101.10	万 m ³	3.37	30.00 元/m ³	10.05
4	临时工程	20.00				20.00	项	1		1.99
二	其他费用				207.93	207.93				20.68
1	建设单位管理费				36.07	36.07				
2	工程建设监理费				26.42	26.42				
3	前期工作费				40.00	40.00				
4	测量、勘察费				20.00	20.00				
5	设计费				33.40	33.40				
6	施工图技术审查费				8.25	8.25				
7	招标代理服务费等				5.17	5.17				
8	通航安全评估费				20.00	20.00				
9	环境保护费				10.00	10.00				
10	工程保险费				3.75	3.75				
11	审计费				2.25	2.25				
12	工程检测费				2.62	2.62				
三	预备费				47.89	47.89				4.76
1	基本预备费				47.89	47.89				
	总计	749.85			255.82	1005.67				100.00

总 估 算 表（方案二：比选方案）

序号	工程或费用名称	估算费用（万元）					经济指标			总投资 （%）
		建筑 工程	设备	安装 工程	其它 费用	估算 价值	单位	工程量	指 标	
一	工程费用	875.65				875.65				75.72
1	码头	335.00				335.00				28.97
1.1	趸船（40×9×2.3m）	126.00				126.00	艘	1	126.00 万元/艘	
1.2	钢引桥（30×5m）	54.00				54.00	座	1	54.00 万元/座	
1.3	撑杆及撑墩（600×600 预应力方桩）	45.00				45.00	项	1	45.00 万元/项	
1.4	桥台墩（600×600 预应力方桩）	80.00				80.00	座	1	80.00 万元/座	
1.5	钢联桥与趸船系留设施	30.00				30.00	项	1		
2	栈桥	453.75				453.75	m	121	3.75 万元/m	39.24
3	疏浚工程	66.90				66.90	万 m ³	2.23	30.00 元/m ³	5.79
4	临时工程	20.00				20.00	项	1		1.73
二	其他费用				225.71	225.71				19.52
1	建设单位管理费				42.12	42.12				
2	工程建设监理费				30.58	30.58				
3	前期工作费				40.00	40.00				
4	测量、勘察费				20.00	20.00				
5	设计费				38.44	38.44				
6	施工图技术审查费				8.63	8.63				
7	招标代理服务				5.87	5.87				
8	通航安全评估费				20.00	20.00				
9	环境保护费				10.00	10.00				
10	工程保险费				4.38	4.38				
11	审计费				2.63	2.63				
12	工程检测费				3.06	3.06				
三	预备费				55.07	55.07				4.76
1	基本预备费				55.07	55.07				
	总计	875.65			280.77	1156.42				100.00

第十七章 经济和社会影响评价

本工程为海防执勤码头工程，主要建设码头、栈桥和后方道路，不含配套的经营性子项目，不产生直接经济效益，但可带来多方面的间接经济效益和社会效益。

工程建设后，可有效解决海防执法船日常执法的进出停靠需求，完善海防基础设施建设，有力提升海防部队的管边控海能力，是保障海防部队物资运输、补给和高效执勤的需要；有利于防范和打击海上走私、偷渡等违法犯罪活动，切实维护水上交通安全、治安秩序及生产秩序，服务保障三门健跳合法、公平、自由贸易港口的建设，对巩固边防、保障地区稳定、加强海防建设、维护海域平安和构建社会主义和谐社会具有重要意义。

同时，本工程的建设可缓解渔业码头靠泊压力，保证渔船卸渔和补给作业高效运行，有利于改善三门县的海洋渔业投资环境和社会环境，从而促进人、财、物等生产要素向港区集聚，带动餐饮、运输、旅游等第三产业的发展，盘活地区经济，增加地方财政收入，加快海洋经济的发展。

第十八章 项目风险分析

18.1 风险识别和分析

本项目社会影响虽不广泛但在项目的建设和运营过程中仍存在一些不确定因素，将对项目的顺利实施和运营、维护产生一定影响。针对本项目的特点，主要可能产生工程、投资、营运、环境等方面的风险。

1. 技术风险

(1) 设计风险

设计单位对项目或相关情况了解不全面导致设计内容不全、设计缺陷、错误和遗漏。施工可能性评价有偏差等。

(2) 勘察风险

对于港口工程，地质情况尤为重要，由于技术水平、钻探地质取样有限，带来工程地质风险，导致在项目建设及运营过程中造成经济损失。

(3) 施工风险

包括施工技术和设备的可靠性、施工组织的合理性、施工能力与水平，对项目的顺利建设都将产生重大的影响，加上施工中意外事件的发生，也将影响项目的正常进行。

(4) 合同风险

包括合同条款和合同管理风险。合同条款容易出现不平等条款、定义和用词含糊不清、意思表达不明确、条款遗漏、合同类型选择不当等情况。合同管理主要体现在能否利用条款保护自己的合法权利，扩大受益。

(5) 人员风险

工程建设及运营期，离不开相关人员具体操作，如果业主、设计、

监理人员、一般工人、技术员、管理人员的素质不高，都会产生不安全因素。在施工过程中，还容易造成施工场内或邻近地区的第三者伤亡或财产损失风险。

2. 投资风险

(1) 价格风险

本项目工程量的估计可能存在一定的风险，包括工程量计算精度以及燃油价格、人工费、材料费、机械台班费和其他各种费率的可能变化等，都将带来投资变动的风险。

(2) 工期变动风险

由于气候变化的影响、施工组织的合理性等对项目的顺利建设都将产生影响，加上施工中意外事件的发生，也将影响项目的正常进行，导致工期延长，造成投资增加。

(3) 资金风险

资金风险是指项目资金供应不足或者来源中断导致项目工期拖期甚至被迫终止。本项目资金来源有保障，所以资金风险总体上较小。

3. 外部条件风险

码头工程外部条件，如给排水、通信供电、交通道路等，实际上可能存在未如期落实的问题，致使项目不能如期发挥效益，从而带来风险。

4. 环境风险

项目建设过程可能会对当地的生态环境造成一定的影响，施工期各种污染物的排放，噪声污染会对当地居民的日常生活造成困扰，可能引发当地居民对本项目的抵触。

18.2 风险应对措施

工程中存在的各项风险存在风险源的不同，以及风险发生的概率

和造成的损失不同，可采取风险回避、风险抑制、风险自担等对策。
针对本工程存在的具体风险类别，提出以下相应的应对对策。

详见表 18-1。

表 18.2-1 项目风险评估及对策

序号	风险种类	风险内容	评估	对策
1	技术风险	设计风险 勘察风险 施工风险 合同风险 人员风险	发生的概率较高，但影响有限	<ol style="list-style-type: none"> 1. 进行详细的资料收集和现场踏勘，全面了解工程性质、需求，对设计结果进行复查。 2. 选择技术精湛的勘察队伍，对施工区域进行全面细致的地质勘测。 3. 通过严格的招投标选择合适的承包商降低技术风险，严格控制工程分包，防止将工程分包给劣质承包商。 4. 加强合同管理，明确合同条款，严格按照合同约定执行。 5. 加强人员管理、培训，制定相关管理规程，及时投保，进行风险转移。
2	投资风险	价格风险 工期变动风险 资金风险	影响较大，不可避免	<ol style="list-style-type: none"> 1. 材料价格变动产生的风险应在设计阶段及时根据市场信息修改投资并留有合理的预备费用。 2. 加速项目实施过程，缩短建设周期，进而减小投资风险。优化工程设计方案和工程组织方案，以利降低工程投资和节约资金，并协调落实资金到位，以保证工期，从而起到降低造价的目的。通过规范的招投标程序选择适合的供应商，严格控制成本。 3. 建设单位积极与各部门衔接，落实资金到位情况，按照工程进度计划及时争取资金到位，以免影响工程建设按计划实施。
3	外部条件风险	外部条件风险	工程符合规划，审批程序齐全	积极与各部门衔接，确保各项审批手续齐全。
4	环境风险	环境风险	时效短，影响不大	项目建设单位应及时做好各种应对措施，严格要求施工单位控制各项污染物排放量，施工时间尽量控制在白天。

第十九章 研究结论与建议

19.1 项目推荐方案

19.1.1 建设规模

本工程为新建工程，主要建设内容包括：海防执法码头 1 座（泊位 1 个）长 40m，栈桥一座 61m，港池疏浚 3.37 万 m^3 。

19.1.2 总平面布置

本方案将新建码头布置于健跳一级渔港西侧水域。设置 1 个海防执法船泊位长 40m，采用浮码头前沿线与已建码头前沿线齐平。浮码头主体为 40m×9m×2.3m 的混凝土趸船，浮码头后方布置 1 座栈桥连接后方陆域，栈桥长度 61m。码头前沿设计泥面高程为-5.0m，疏浚超深 0.5m，超宽 4.0m，边坡坡度 1:8，疏浚总工程量 3.37 万 m^3 ，疏浚面积为 1.36 万 m^2 。

19.1.3 结构方案

码头由 40m×9m 浮趸船组成，钢联桥通过 $\Phi 37$ 锚链固定在趸船上。趸船端部抛设 4 根 $\Phi 46$ 有档锚链，锚链长度均为 50m，端部采用 2t 海军锚。靠趸船前沿侧的锚链抛向岸侧，与趸船前沿线的夹角为 10° ；靠趸船后侧的锚链抛向海侧，与趸船前沿线的夹角为 8° 。趸船后方设置了由 2 组钢撑杆和撑墩组成的撑杆系统。钢撑杆的支撑点距趸船边缘距离为 6.8m，钢撑杆长 30m、宽 0.5m。钢撑杆一端搁置在趸船上，另一端搁置在撑墩上，撑墩平面尺寸为 4.2m×4.6m、高 3.3m，为钢筋砼实体墩，其下设置了 5 根 $\phi 800\text{mm}$ PHC 桩基础，均为斜桩，斜度 5:1，平面扭角为 30° 或 0° 。东侧趸船中部后方设置 30m×5m 钢引桥一座，钢引桥采用桁架式结构，钢引桥一端搁置在趸船上，另一端搁置在桥台墩上，桥台墩平面尺寸为 8m×4.3m、高 2.5m，其下设置了 6 根 800mmPHC 桩基础基础，均为斜桩，斜桩斜度均为 5:1，外

侧斜桩平面扭角为 30° ，中部斜桩平面扭角为 0° 。

单座栈桥长为 61m、宽 7.5m，其中海侧为高桩梁板结构，由 3 跨 20m 预应力空心板组成，根据拟建位置的水深情况，海侧第 1 个排架下设置 3 根 800mmPHC 桩直桩基础，其余 2 个排架均采用 2 根 $\Phi 1000$ 钻孔灌注桩基础，排架帽梁宽 1.2m、高 1.4m。栈桥后方 1.75m 采用现浇实心板与围堤相接。

根据《疏浚与吹填工程设计规范》(JTS 181-5-2012)，疏浚工程超深 0.5m，超宽 4.0m，开挖边坡为 1:8。在疏浚范围内建立 $10\text{m}\times 10\text{m}$ 方格网进行计算，本工程区域 2020 年 8 月水深测图计算疏浚工程量，设计断面方量为 2.06 万 m^3 ，超深超挖量为 0.90 万 m^3 ，施工期回淤为 0.41 万 m^3 ，疏浚工程量约为 3.37 万 m^3 ，疏浚面积约为 1.36 万 m^2 。

19.1.4 主要技术指标

表 19.1-1 主要技术指标表

序号	名称	单位	数量	备注
1	设计高水位	m	3.27	85 高程
2	设计低水位	m	-2.20	
3	码头桥台墩高程	m	4.0	
4	码头撑墩高程	m	4.5	
5	码头前沿设计泥面高程	m	-5.0	
6	新建泊位数	个	1	码头长度 40m
7	混凝土趸船	艘	1	$40\text{m}\times 9\text{m}\times 2.3\text{m}$
8	钢引桥	座	1	$30\text{m}\times 5\text{m}$
9	桥台墩	座	1	$8\text{m}\times 4.3\text{m}\times 2.5\text{m}$
10	栈桥	座	1	$61\text{m}\times 7.5\text{m}$
11	撑墩	座	2	$4.2\text{m}\times 4.6\text{m}\times 3.3\text{m}$
12	港池疏浚	m^3	3.37 万	
13	水电、监控设施	项	1	
14	施工总工期	月	6	
15	工程估算总投资	万元	1005.67	

19.2 研究结论

19.2.1 工程建设必要性

海防在国家发展战略和安全战略中占有十分重要的位置，是构建社会主义和谐社会的重要组成部分。本工程的建设有利于保障三门海警工作站的作战、训练和执勤，是巩固边防、维护稳定、加强海防建设的需要，是加强边海防交通建设，保障部队物资运输的需要。三门县驻有海警工作站，目前缺少专门的海防执法码头，部队的海防执法船利用渔业码头停靠上岸，与渔船靠泊存在冲突，同时考虑部队生产生活物资和装备的日常补给，亟需建设本工程，工程实施后，可以加强海防交通建设，提升海防站的水路交通条件，解决海防执法船日常执法的进出停靠需求，满足部队物资运输的需要，保证海防部队执勤工作效率，保障三门县社会和谐与稳定。因此，建设三门县健跳渔港海防执勤码头工程是十分迫切和必要的。

19.2.2 工程建设条件

本项目区位条件优越，交通便捷，经济条件良好，自然条件、外部协作条件、用地及水域使用、环境影响等方面均具备较好的建设条件。从上述几个方面分析，本项目的建设是可行的。

19.3 问题与建议

1. 本工程施工期应避开台风季节。工程建成后，管理部门在台风季节应加强管理，制定详细的应急预案，作好防台应急措施。
2. 施工阶段应注意结合捕鱼期与休渔期计划，合理安排施工计划与进度，避免对附近渔船正常停靠与锚泊作业产生影响。
3. 本工程栈桥接岸处为防洪海塘，施工前应与海塘管理单位沟通协调后方可实施。在施工期间采取措施，加强对现有海塘的保护。
4. 疏浚工程施工过程中应对疏浚土作抽样检测，若发现污染疏

浚土，应及时将有关情况向建设单位和设计单位反映，以采取合理措施，拟定可行的处理工艺。严禁将污染疏浚土倾倒或吹填利用。

5. 本工程疏浚区与相邻工程码头较近，在边坡疏浚时，应严格控制超宽超深开挖，严禁超越边界线开挖。


6. 工程实施后建议加强水深监测等回淤研究工作，定期监测水深变化，及时组织清淤，确保船舶航行安全。

附件 1 建设单位企业法人营业执照



附件 2 有关部门征求意见回执单

征求意见回执单

受送达单位	健跳镇人民政府。	
送达文件名称	收到时间 (年月日)	受送达单位(签字或 签章)
三门县健跳渔港海防执勤码头工程项目可行性报告	2020.11.16	 李强
征求意见情况	✓	
送达单位	三门县健跳渔港开发有限公司	
备注		


征求意见回执单

受送达单位	三门县海防办	
送达文件名称	收到时间 (年月日)	受送达单位(签字或 签章)
三门县健跳渔港海防执勤码头工程项目可行性 报告	2020.10	
征求意见情况	同意	
送达单位	三门县健跳渔港开发有限公司	
备注		

征求意见回执单

受送达单位	台州之江海事	
送达文件名称	收到时间 (年月日)	受送达单位(签字或 签章)
三门县健跳渔港海防执勤码头工程项目可行性 报告	2020.11.16	罗加明
征求意见情况	原则同意。	
送达单位	三门县健跳渔港开发有限公司	
备注		

征求意见回执单

受送达单位	台州市生态环境局三门分局	
送达文件名称	收到时间 (年月日)	受送达单位(签字或 签章)
三门县健跳渔港海防执 勤码头工程项目可行性 报告	2020.11.12	
征求意见情况		
送达单位	三门县健跳渔港开发有限公司	
备注		

征求意见回执单

受送达单位	三门县水利局	
送达文件名称	收到时间 (年月日)	受送达单位(签字或 签章)
三门县健跳渔港海防执勤码头工程项目可行性 报告	2020.11.9	翟剑
征求意见情况		
送达单位	三门县健跳渔港开发有限公司	
备注		

征求意见回执单

受送达单位	三门县发改局	
送达文件名称	收到时间 (年月日)	受送达单位(签字或 签章)
三门县健跳渔港海防执勤码头工程项目可行性 报告	2022.11.12	孙波新
征求意见情况		
送达单位	三门县健跳渔港开发有限公司	
备注		

征求意见回执单

受送达单位	三门县港航事务发展中心	
送达文件名称	收到时间 (年月日)	受送达单位(签字或 签章)
三门县健跳渔港海防执 勤码头工程项目可行性 报告	2020.11.8	许建芳
征求意见情况	不涉及《台州港总体规划》	
送达单位	三门县健跳渔港开发有限公司	
备注		

征求意见回执单

受送达单位	三门县自然资源和规划局	
送达文件名称	收到时间 (年月日)	受送达单位(签字或 签章)
三门县健跳渔港海防执 勤码头工程项目可行性 报告	2020.11.08	
征求意见情况	按法律规定,用海程序报批。	
送达单位	三门县健跳渔港开发有限公司	
备注		


征求意见回执单

受送达单位	县农业农村局	
送达文件名称	收到时间 (年月日)	受送达单位(签字或 签章)
三门县健跳渔港海防执 勤码头工程项目可行性 报告	2020.11.12	张岑星
征求意见情况	无	
送达单位	三门县健跳渔港开发有限公司	
备注		

附件 3 海域使用权证书

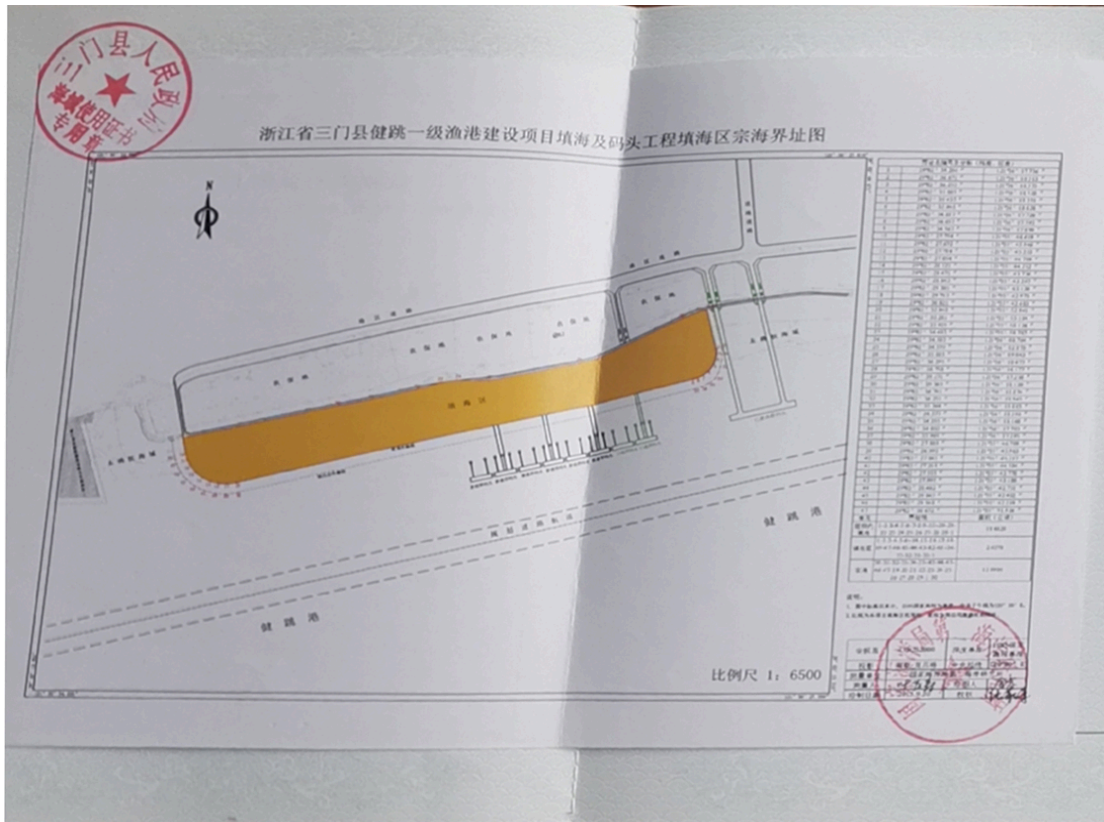
根据《中华人民共和国海域使用管理法》等有关法律法规，为保护海域使用权人的合法权益，对用海单位和个人申请登记的本证所列海域权利，经审定，准予登记，颁发此证。

In accordance with the Law of the People's Republic of China on the Management of Sea Area Use and relevant laws and regulations to protect the lawful rights and interests of the owners of the sea area use right, for the sea area rights listed in this certificate as applied for registration by the sea area use entities and individuals, the certificate is issued after they have been examined and permitted for registration.

发证机关  (印章)
Certificate Issuing Authority _____ (Seal)

2017 年 06 月 14 日
_____ Year ____ Month ____ Date

海域使用权人 Owner of the Sea Area Use Right	三门县健跳渔港开发有限公司			
地址 Address	三门县健跳镇黄门塘			
项目名称 Project Title	浙江省三门县健跳一级渔港建设项目填海工程			
项目性质 Project Character	公益性			
用海类型 Types of Sea Area Use	一级类 I-Class Type	渔业用海		
	二级类 II-Class Type	渔业基础设施用海		
宗海面积 Area of Sea Plot	10.4828 公顷 (ha.)	海城等别 Grade of Sea Area	五等	
	建设填海造地 10.4828			
用海方式 Sea Use Pattern			公顷 (ha.)	
			公顷 (ha.)	
			公顷 (ha.)	
			公顷 (ha.)	
用海设施和构筑物 Facilities and Structures at Sea	无			
终止日期 Deadline	2054-06-05			
登记编号 Registration No.	331022-20140013			
登记机关 三门县海洋与渔业局 (印章) Registration Authority (Seal) 2017 年 05 月 18 日 _____ Year _____ Month _____ Date				



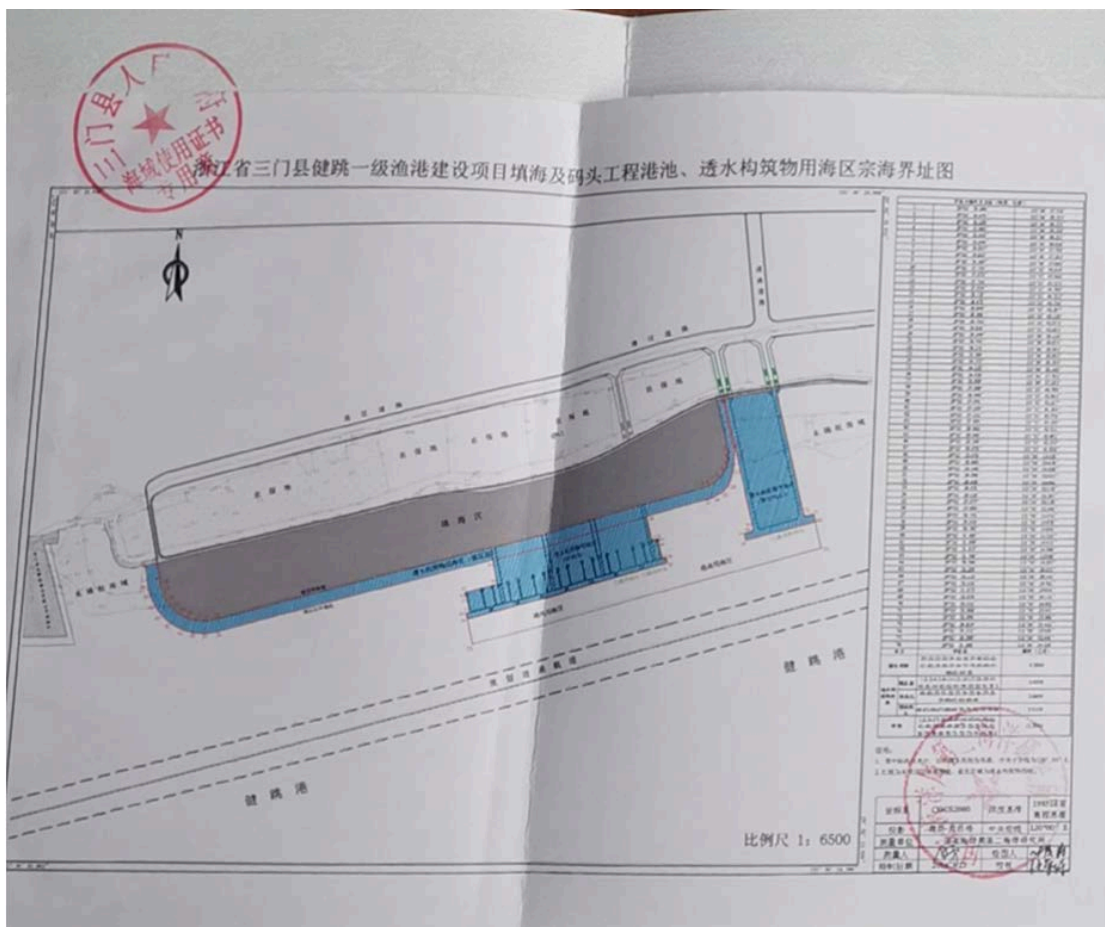
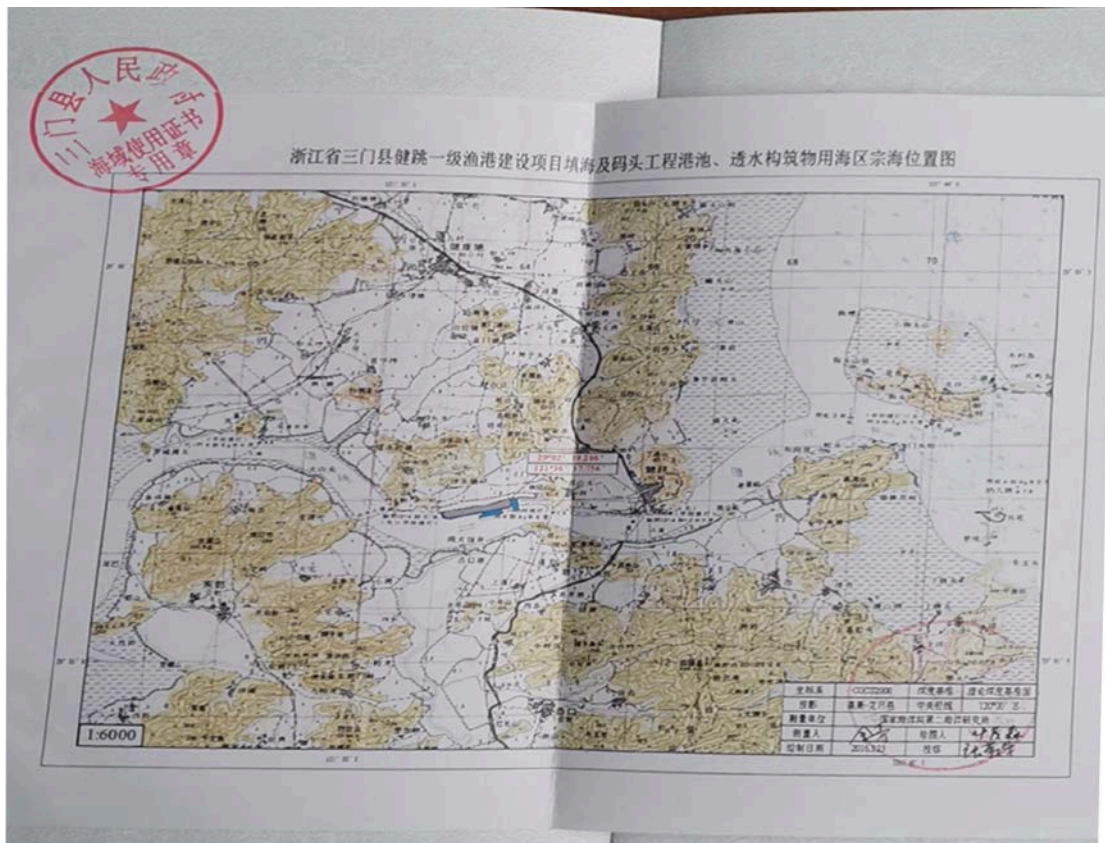
根据《中华人民共和国海域使用管理法》等有关法律法规，为保护海域使用权人的合法权益，对用海单位和个人申请登记的本证所列海域权利，经审定，准予登记，颁发此证。

In accordance with *the Law of the People's Republic of China on the Management of Sea Area Use* and relevant laws and regulations to protect the lawful rights and interests of the owners of the sea area use right, for the sea area rights listed in this certificate as applied for registration by the sea area use entities and individuals, the certificate is issued after they have been examined and permitted for registration.

发证机关  (印章)
Certificate Issuing Authority _____ (Seal)

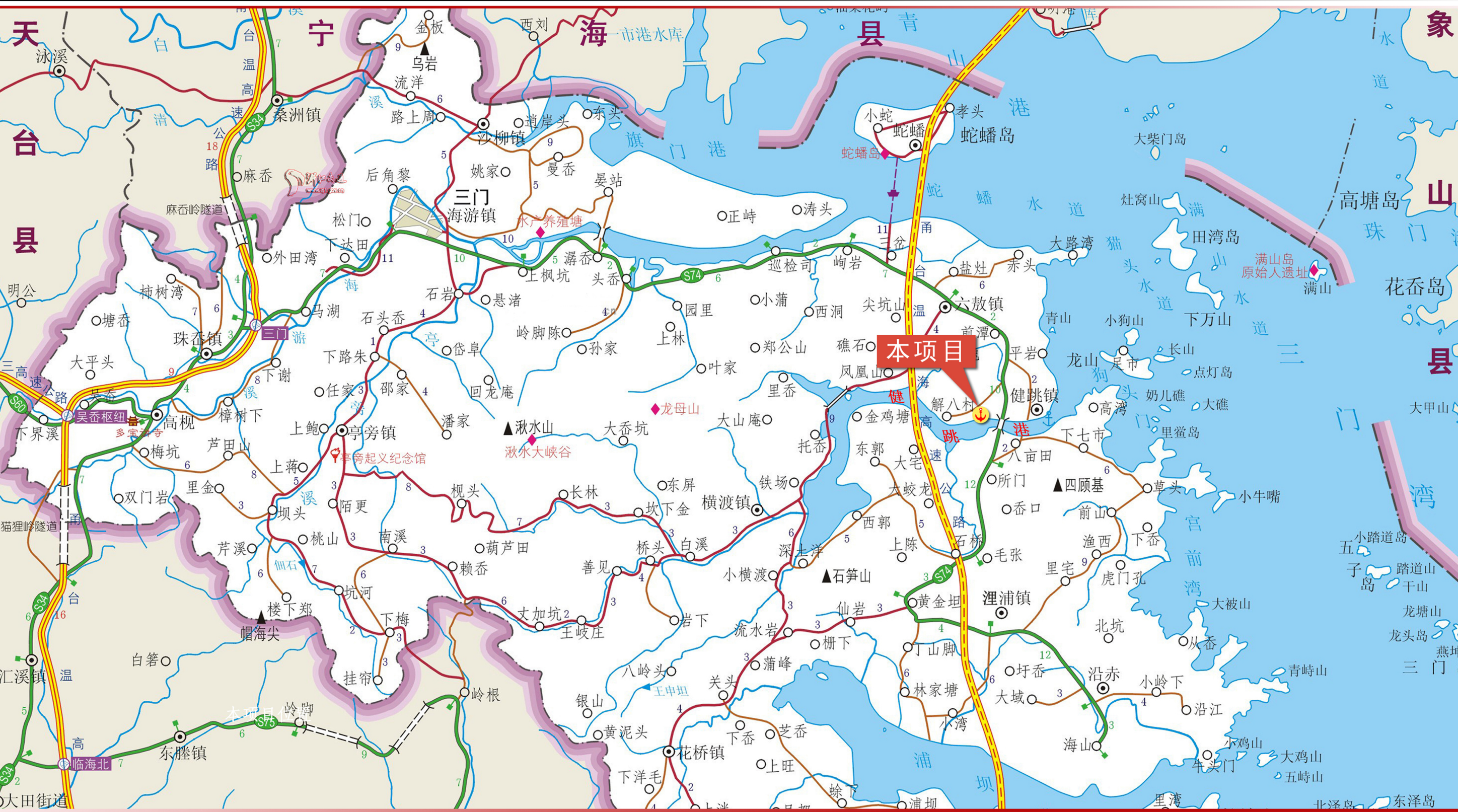
2017 12 15
年 月 日
_____ Year _____ Month _____ Date

海城使用权人 Owner of the Sea Area Use Right		三门县健跳渔港开发有限公司		
地址 Address		三门县健跳镇黄门塘		
项目名称 Project Title		浙江省三门县健跳一级渔港建设项目码头工程		
项目性质 Project Character		公益性		
用海类型 Types of Sea Area Use		一级类 I-Class Type	渔业用海	
		二级类 II-Class Type	渔业基础设施用海	
宗海面积 Area of Sea Plot		11.3744 公顷	海城等别 Grade of Sea Area	五等
		透水构筑物 7.1676 (ha.)		
用海方式 Sea Use Pattern	港池、蓄水等	4.2068	公顷(ha.)	
			公顷(ha.)	
			公顷(ha.)	
			公顷(ha.)	
用海设施和构筑物 Facilities and Structures at Sea				
终止日期 Deadline		2027-09-25		
登记编号 Registration No.		浙三门2012005		
登记机关 Registration Authority		三门县海洋与渔业局 (印章) (Seal)		
		2017 年 12 月 15 日 ____ Year ____ Month ____ Date		



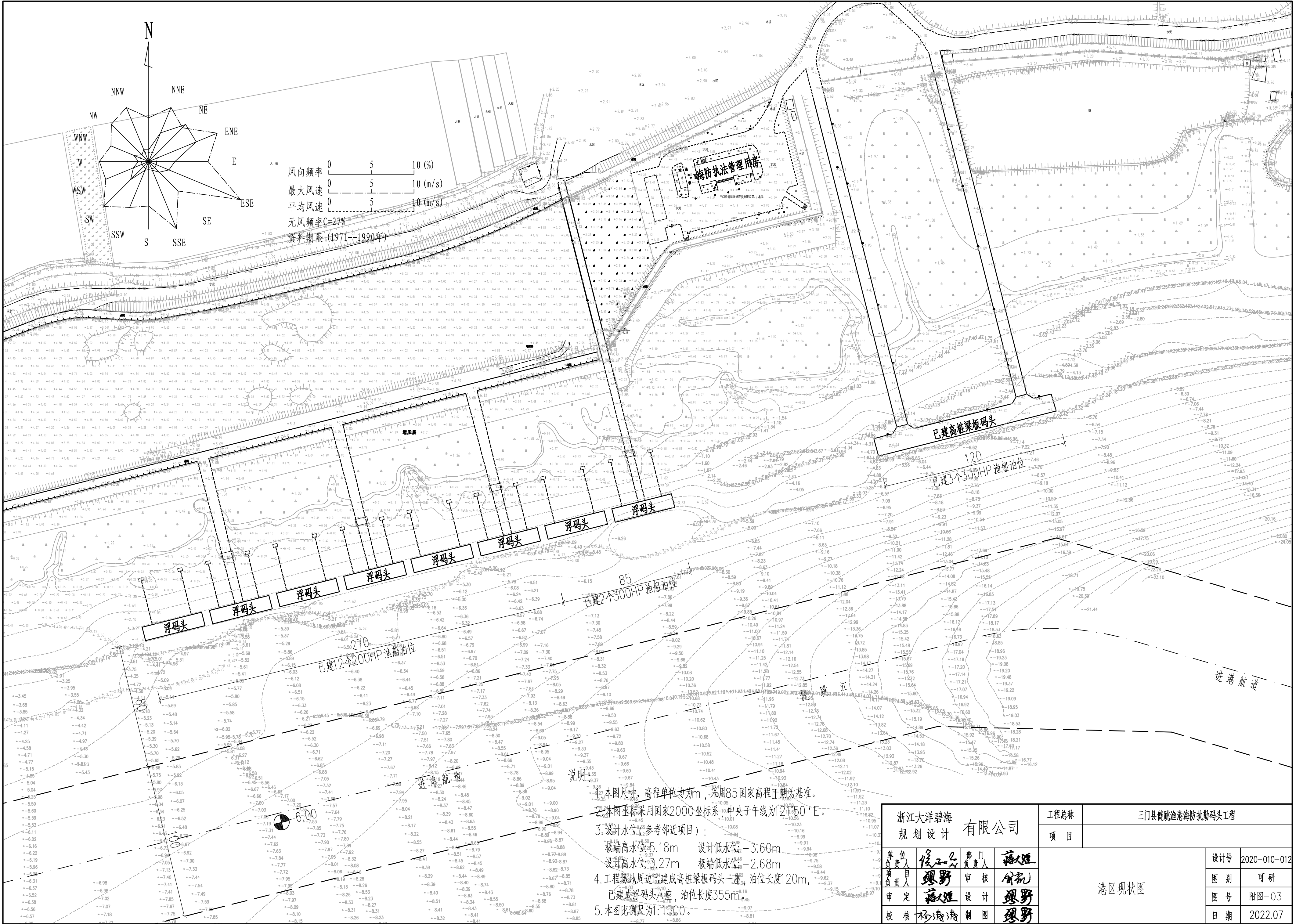
三门县健跳渔港海防执勤码头工程可行性研究报告

地理位置图



附图-01





风向频率 0 5 10 (%)
 最大风速 0 5 10 (m/s)
 平均风速 0 5 10 (m/s)
 无风频率 C=27%
 资料期限 (1971--1990年)

- 说明
1. 本图尺寸、高程单位均为m, 采用85国家高程二期为基准。
 2. 本图坐标采用国家2000坐标系, 中央子午线为121°50' E。
 3. 设计水位 (参考邻近项目):
 极端高水位: 6.18m 设计低水位: -3.60m
 设计高水位: 3.27m 极端低水位: -2.68m
 4. 工程场地周边已建成高桩梁板码头一座, 泊位长度120m, 已建成浮码头八座, 泊位长度355m。
 5. 本图比例尺为1:1500。

浙江大洋碧海 规划设计 有限公司				工程名称	三门县健跳渔港防抗潮码头工程	
单位	负责人	部门	审核	港区现状图	设计号	2020-010-012
项目负责人	李野	负责人	蒋理		图别	可研
项目负责人	李野	审核	俞初		图号	附图-03
审定	蒋理	设计	李野		日期	2022.07
校核	杨海	制图	李野			

主要技术经济指标表

序号	项目	单位	数量	备注
1	新建泊位数	个	1	
2	新建码头长度	m	40	
3	趸船	艘	1	尺寸40×9×2.3
4	钢引桥	座	1	30×5
5	桥台墩	座	1	8×4.3×2.5
6	栈桥	座	1	61×7.5
7	撑墩	座	2	4.2×4.6×3.3
8	钢撑杆	个	2	30×0.5×0.6
9	港池疏浚	立方米	3.37万	
10	工程估算总投资	万元	1005.67	
11	施工期	月	6	

设计船型尺度表

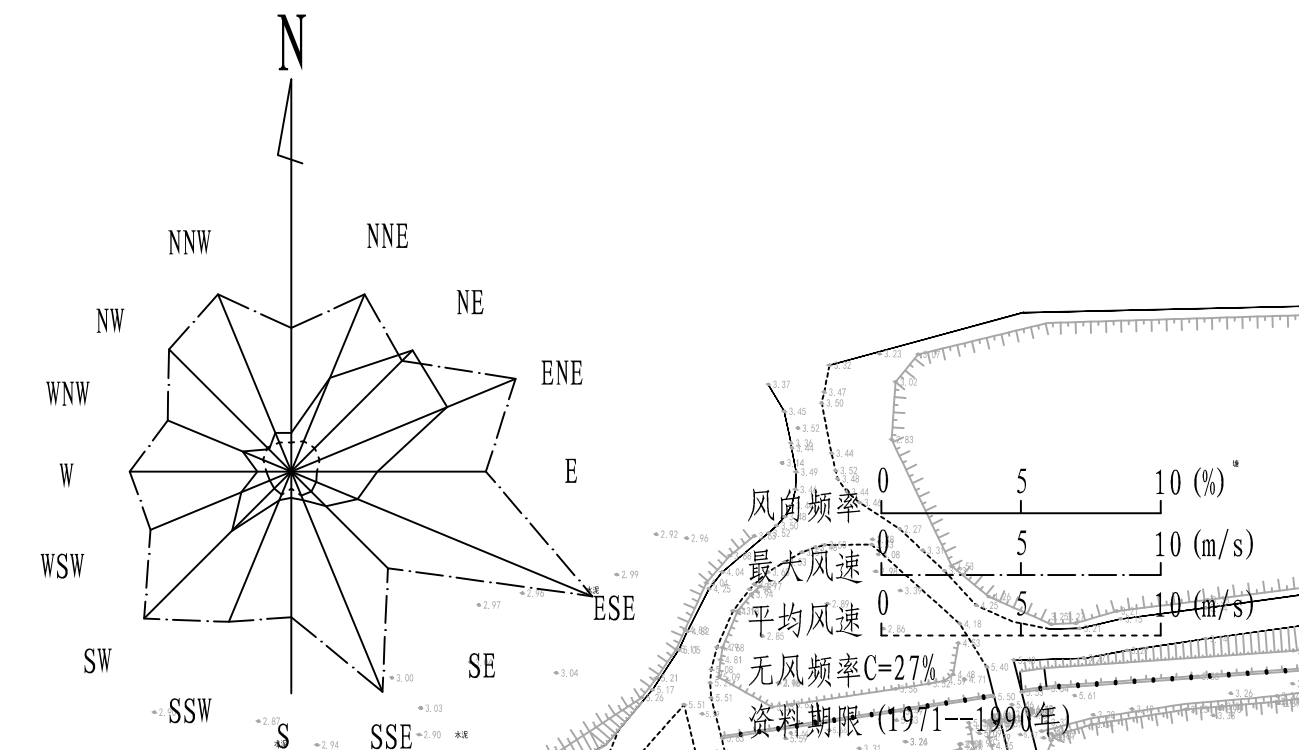
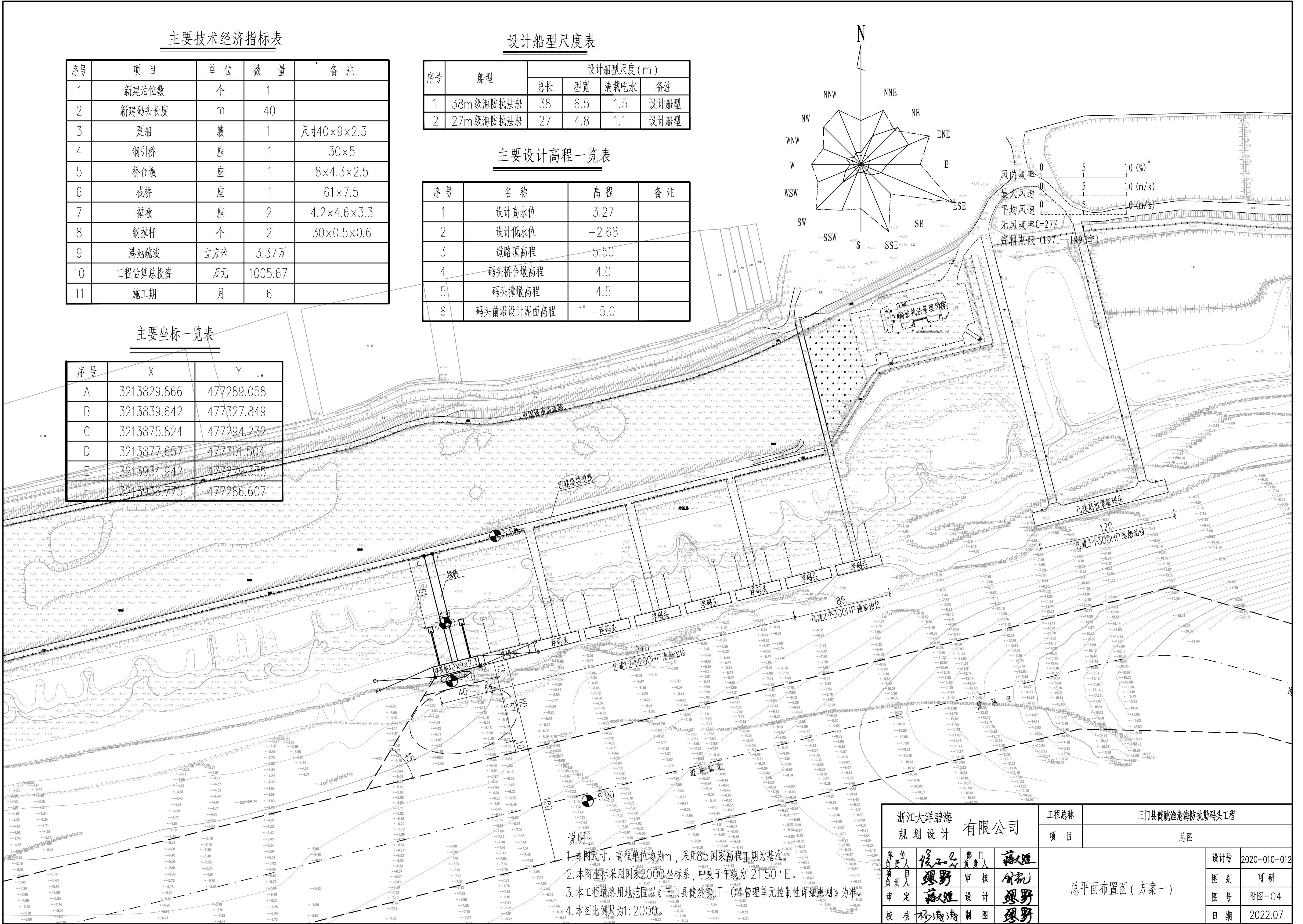
序号	船型	设计船型尺度(m)			
		总长	型宽	满载吃水	备注
1	38m级海防执法船	38	6.5	1.5	设计船型
2	27m级海防执法船	27	4.8	1.1	设计船型

主要设计高程一览表

序号	名称	高程	备注
1	设计高水位	3.27	
2	设计低水位	-2.68	
3	道路顶高程	5.50	
4	码头桥台墩高程	4.0	
5	码头撑墩高程	4.5	
6	码头前沿设计泥面高程	-5.0	

主要坐标一览表

序号	X	Y
A	3213829.866	477289.058
B	3213839.642	477327.849
C	3213875.824	477294.232
D	3213877.657	477301.504
E	3213934.942	477279.335
F	3213936.775	477286.607



- 说明
1. 本图尺寸、高程单位均为m, 采用85国家高程基准。
 2. 本图坐标采用国家2000坐标系, 中央子午线为121°50' E。
 3. 本工程道路用地范围以《三门县健跳镇T-C4管理单元控制性详细规划》为准。
 4. 本图比例为1:2000。

浙江大洋碧海有限公司		工程名称	三门县健跳镇海防执法码头工程		
规划设计		项目	总图		
单位负责人	侯志忠	部门负责人	蒋理	设计号	2020-010-012
项目负责人	顾野	审核	俞初	图别	可研
审定	蒋理	设计	顾野	图号	附图-04
校核	杨晓	制图	顾野	日期	2022.07

总平面布置图(方案一)

主要技术经济指标表

序号	项目	单位	数量	备注
1	新建泊位数	个	1	
2	新建码头长度	米	40	
3	趸船	艘	1	尺寸40×9×2.3
4	钢引桥	座	1	30×5
5	桥台墩	座	1	8×4.3×2.5
6	栈桥	座	1	121×7.5
7	撑墩	座	1	4.2×4.6×3.3
8	钢撑杆	个	1	30×0.5×0.6
9	港池疏浚	立方米	2.23万	
10	工程估算总投资	万元	1156.42	
11	施工期	月	6	

设计船型尺度表

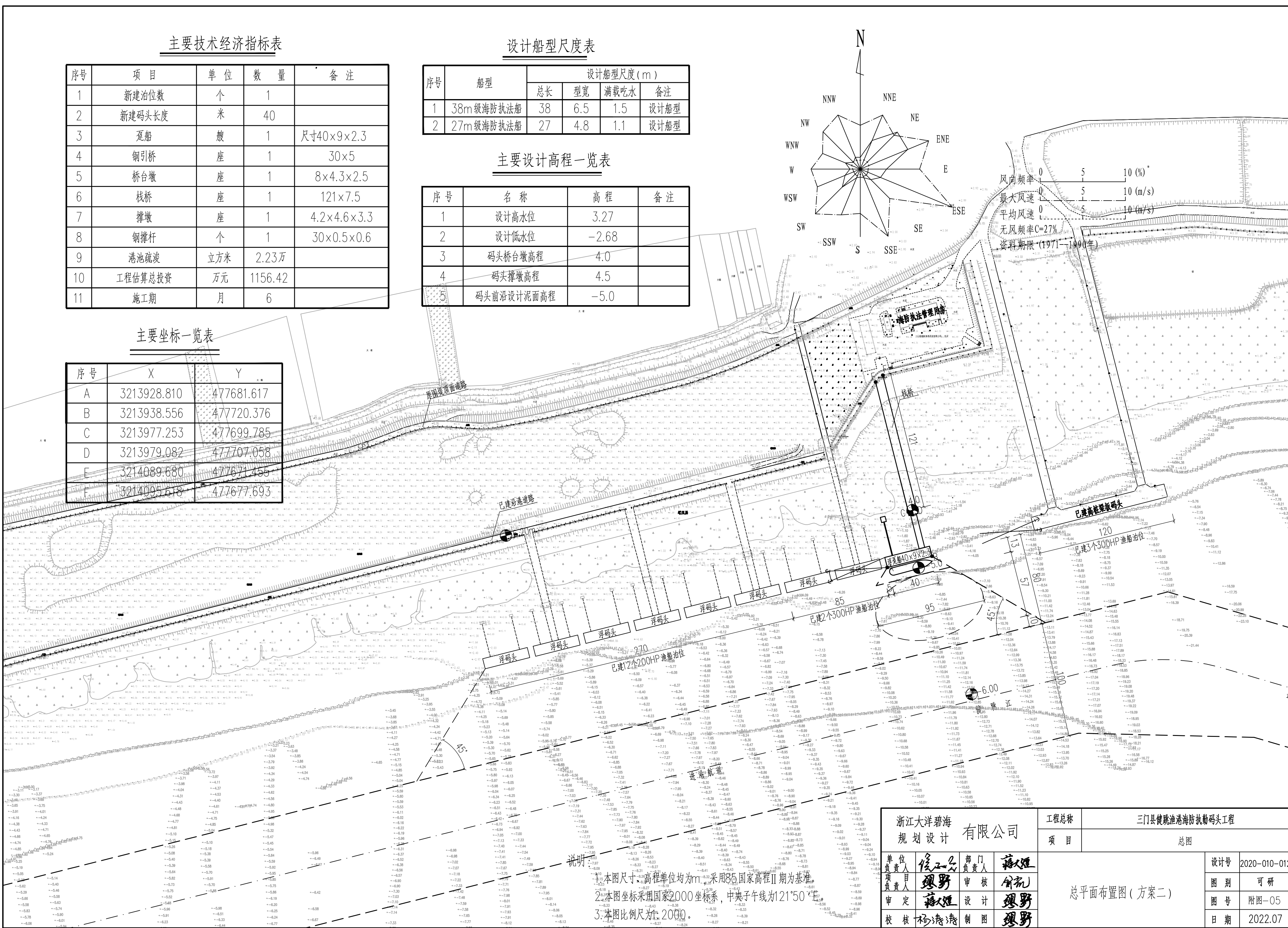
序号	船型	设计船型尺度(m)			
		总长	型宽	满载吃水	备注
1	38m级海防执法船	38	6.5	1.5	设计船型
2	27m级海防执法船	27	4.8	1.1	设计船型

主要设计高程一览表

序号	名称	高程	备注
1	设计高水位	3.27	
2	设计低水位	-2.68	
3	码头桥台墩高程	4.0	
4	码头撑墩高程	4.5	
5	码头前沿设计泥面高程	-5.0	

主要坐标一览表

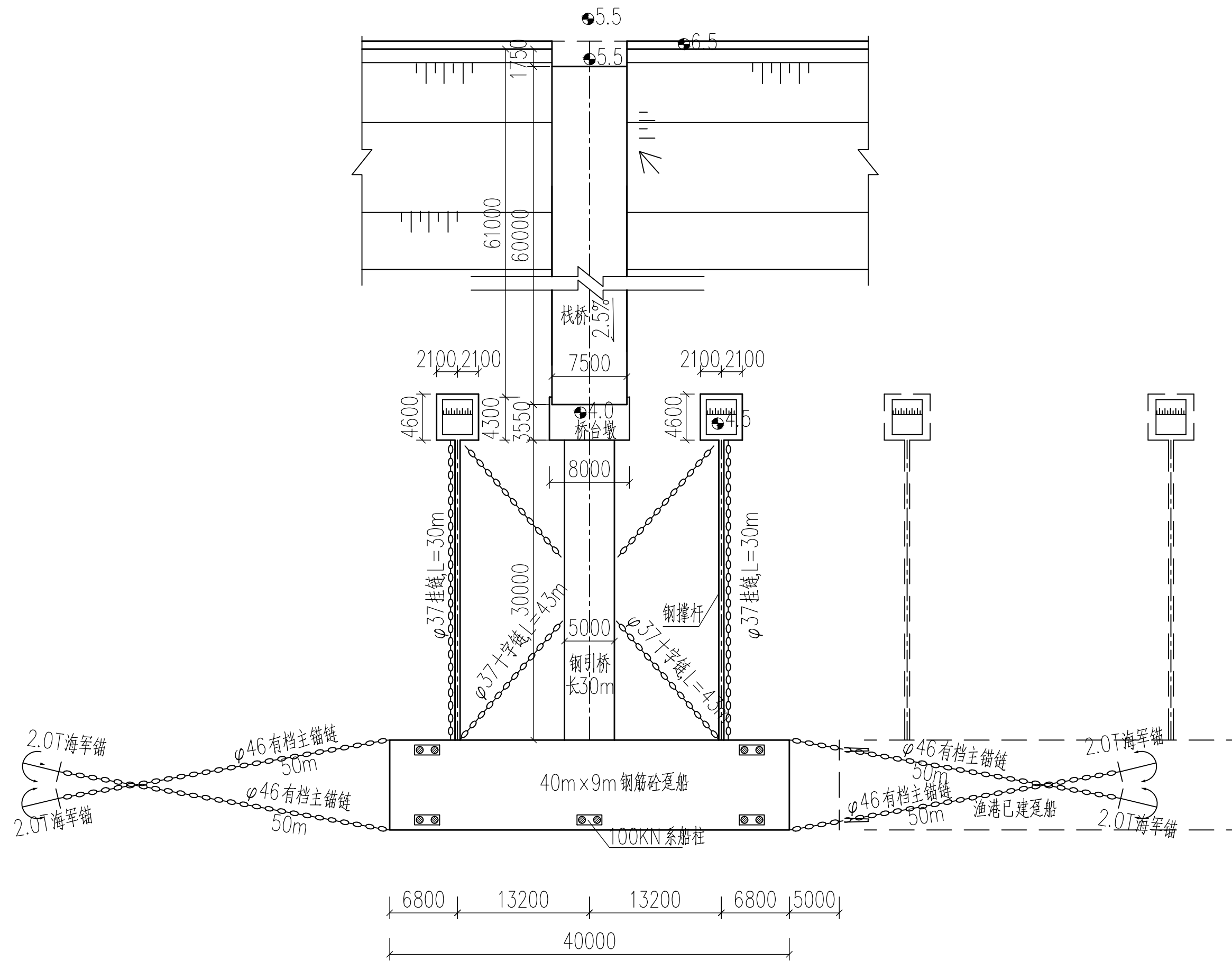
序号	X	Y
A	3213928.810	477681.617
B	3213938.556	477720.376
C	3213977.253	477699.785
D	3213979.082	477707.058
E	3214089.680	477671.456
F	3214095.618	477677.693



浙江大洋海 规划设计有限公司		工程名称	三门县健跳渔港海防执法码头工程	
		项目	总图	
单位 负责人	徐工	部门 负责人	蒋理	设计号
项目负责人	理野	审核	俞初	图别
审定	蒋理	设计	理野	图号
校核	杨浅	制图	理野	日期
				2020-010-012
				可研
				附图-05
				2022.07

总平面图(方案二)

说明
 1. 本图尺寸、高程单位均为m,采用85国家高程II期为基准。
 2. 本图坐标采用国家2000坐标系,中央子午线为121°50'。
 3. 本图比例尺为1:2000。



码头平面布置图

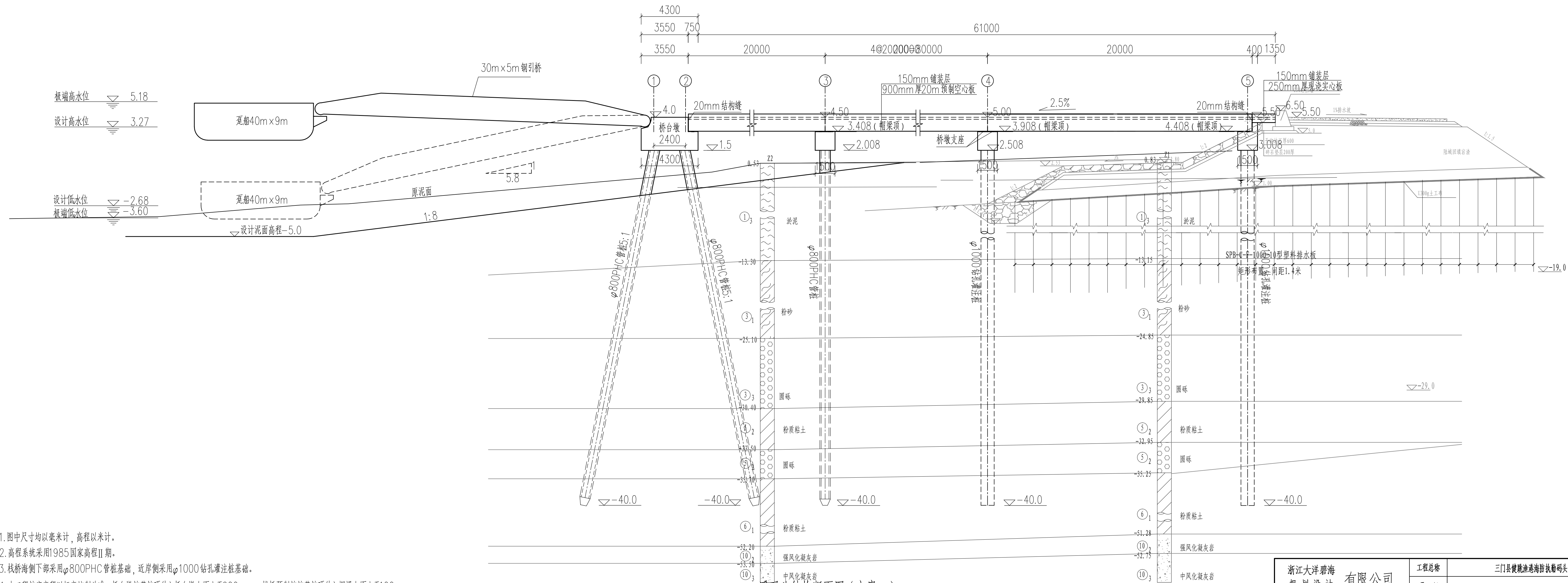
码头附属设施一览表

序号	项目名称	单位	数量	备注
1	趸船	m	40.0X9.0	钢筋砼趸船1座
2	钢撑杆	座	2	长30m
3	钢引桥	座	1	30mX5m
4	撑墩	座	2	4.6mX4.2m
5	φ46有档主锚链	m	200	2.0T海军锚4门

说明:

1. 图中尺寸均以毫米计, 高程以米计。
2. 高程系统采用1985国家高程II期。
3. 本图比例尺为1: 400。

浙江大洋碧海 规划设计有限公司				工程名称	三门县健跳渔港海防抗潮码头工程	
				项目	码头工程	
单位 负责人	侯工	部门 负责人	蒋煜	码头平面布置图(方案一)	设计号	2020-010-012
项目负责人	魏野	审核	俞凯		图别	可研
审定	蒋煜	设计	魏野		图号	附图-06
校核	杨海清	制图	魏野		日期	2022.07

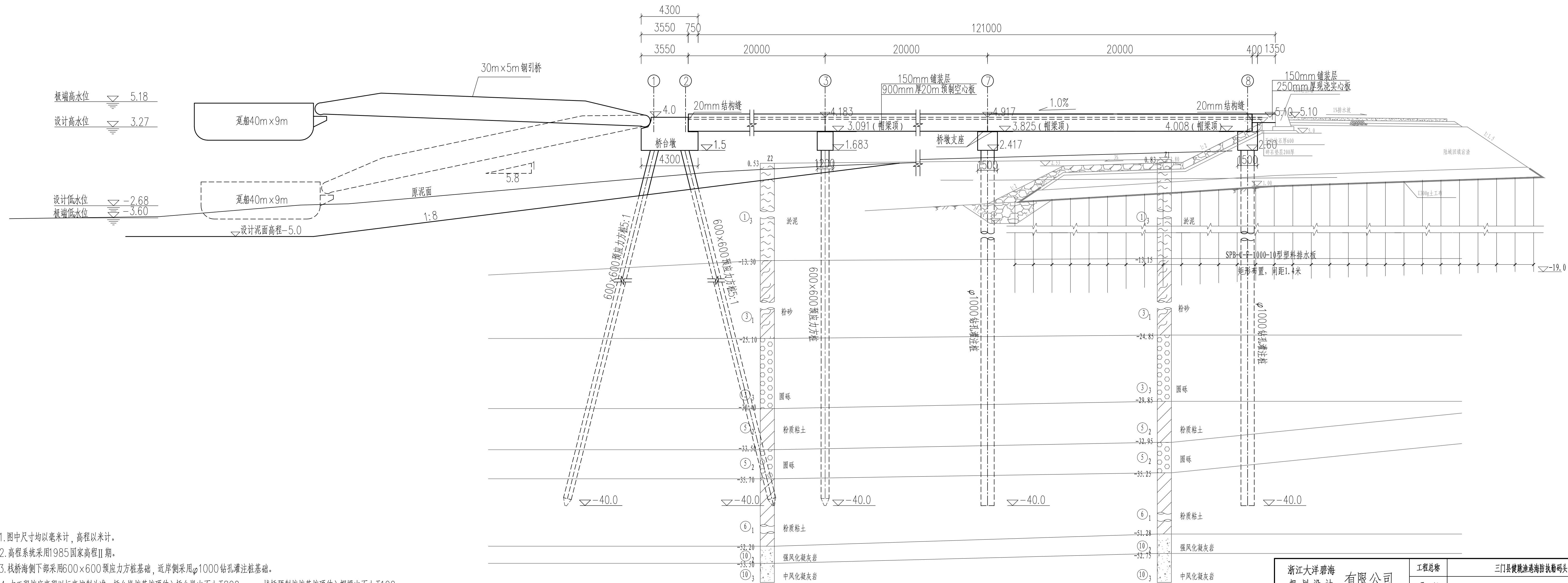


浮码头结构断面图(方案二)

- 说明:
1. 图中尺寸均以毫米计, 高程以米计。
 2. 高程系统采用1985国家高程II期。
 3. 栈桥海侧下部采用 $\phi 800$ PHC管桩基础, 近岸侧采用 $\phi 1000$ 钻孔灌注桩基础。
 4. 本工程桩底高程以标高控制为准。桥台墩桩基础项伸入桥台墩内不小于600mm, 栈桥预制桩桩基础项伸入帽梁内不小于100mm。
 5. 施工前应进行试桩, 以试桩结果为控制标准。
 6. 本图比例尺为1:150。

浙江大洋碧海有限公司				工程名称		三门县健跳渔港海防抗潮码头工程	
规划设计				项目		码头工程	
单位	负责人	部门	审核	设计	日期	设计号	2020-010-012
负责人	张野	审核	俞航	设计	日期	图别	可研
审定	张野	设计	张野	制图	日期	图号	附图-08
校核	杨海清	制图	张野		日期	日期	2022.07

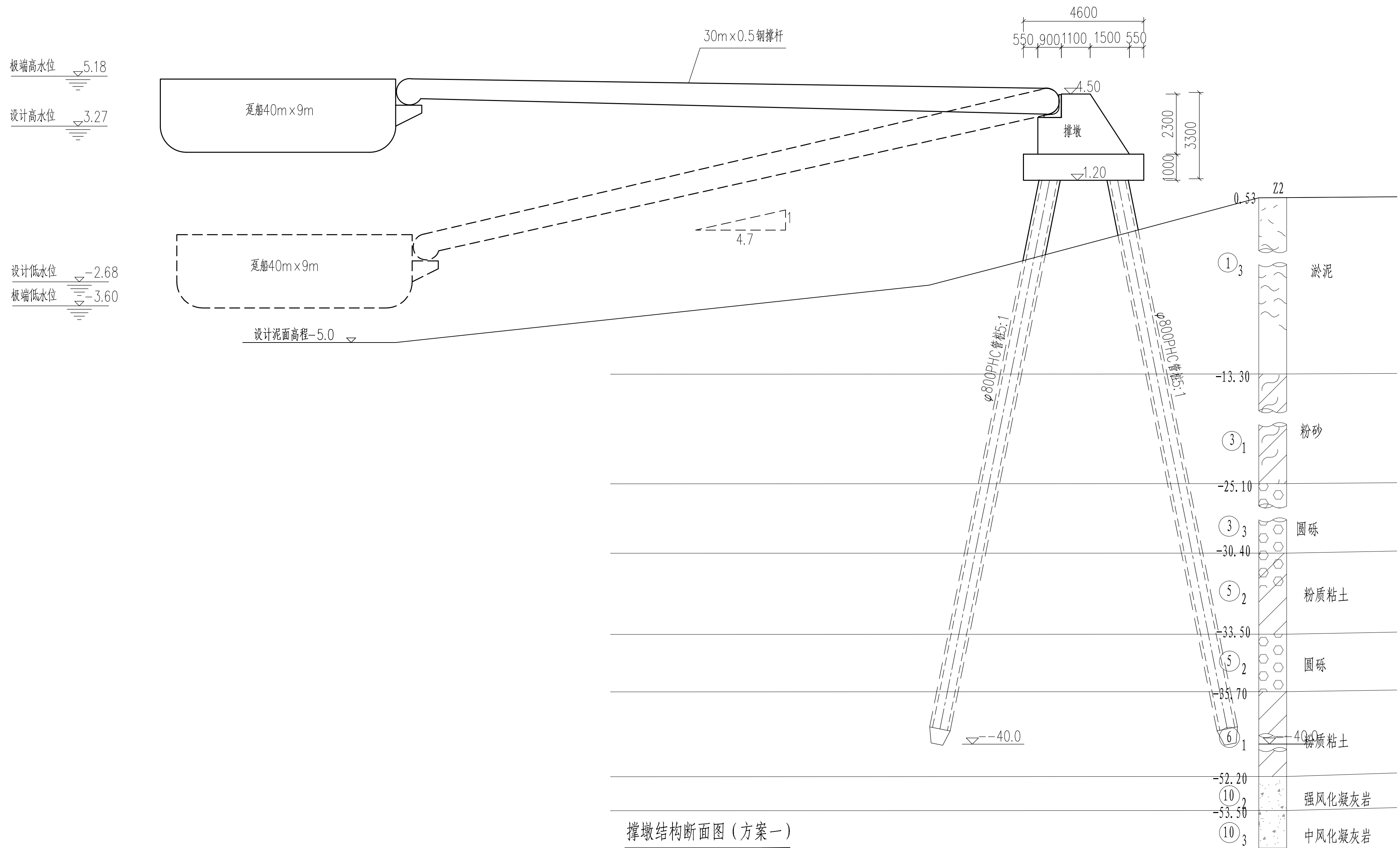
码头结构断面图(方案一)



- 说明:
1. 图中尺寸均以毫米计, 高程以米计。
 2. 高程系统采用1985国家高程II期。
 3. 栈桥海侧下部采用600×600预应力方桩基础, 近岸侧采用 ϕ 1000钻孔灌注桩基础。
 4. 本工程桩底高程以标高控制为准。桥台墩桩基桩顶伸入桥台墩内不小于800mm, 栈桥预制桩基桩顶伸入帽梁内不小于100mm。
 5. 施工前应进行试桩, 以试桩结果为控制标准。
 6. 本图比例尺为1:150。

浮码头结构断面图(方案一)

浙江大洋碧海有限公司				工程名称	三门县健跳渔港海防抗潮码头工程	
规划设计				项目	码头工程	
单位	负责人	部门	负责人	码头结构断面图(方案二)	设计号	2020-010-012
项目负责人	徐正忠	负责人	蒋人煜		图别	可研
项目负责人	魏野	审核	俞祝		图号	附图-09
审定	蒋人煜	设计	魏野		日期	2022.07
校核	杨海清	制图	魏野			

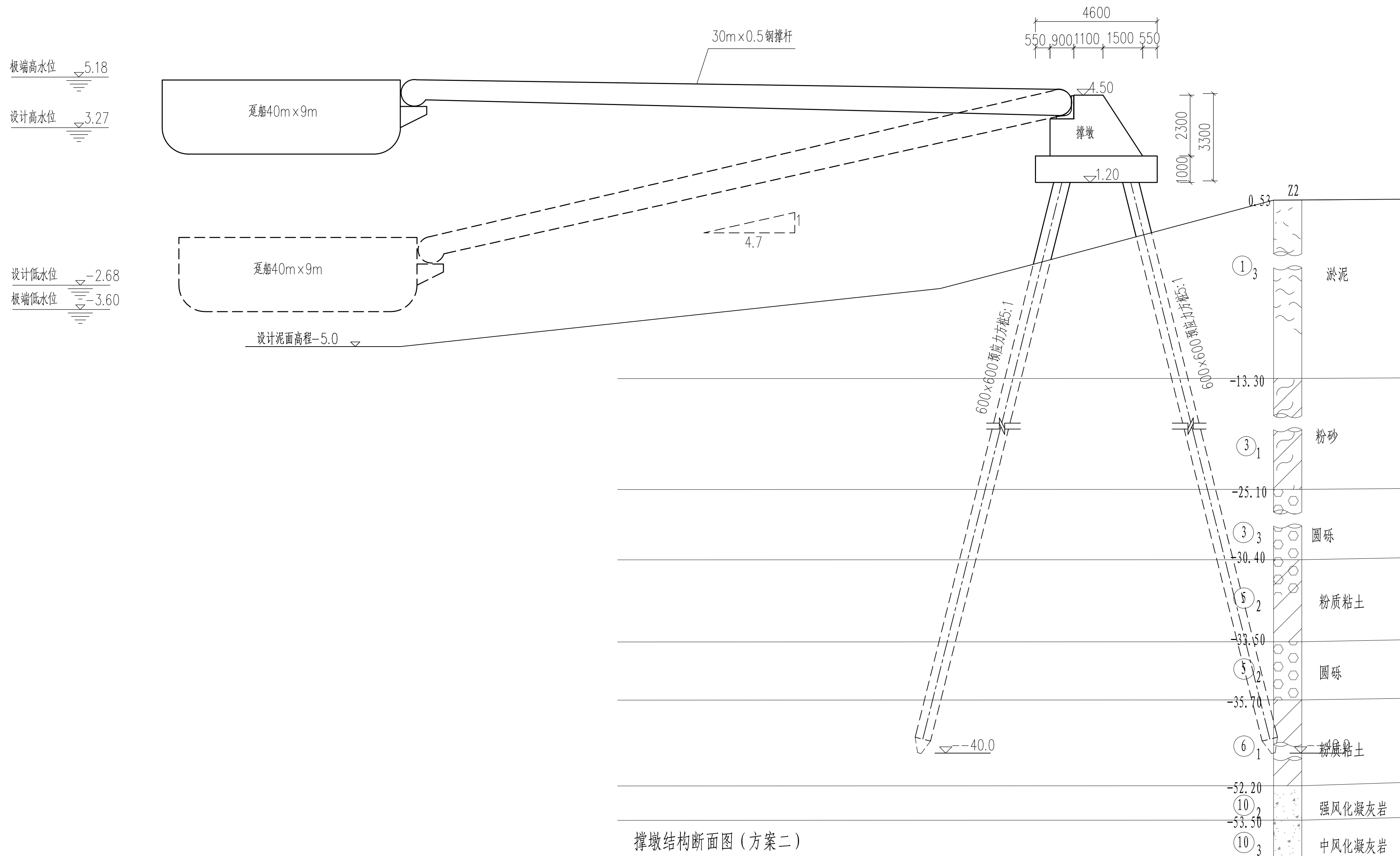


撑墩结构断面图 (方案一)

说明:

1. 图中尺寸以毫米计, 高程以米计。(为85国家高程系)
2. 撑墩下部采用5根 $\phi 800$ PHC管桩斜桩, 斜度均为5:1。
3. 桩底高程以标高控制为准, 桩顶伸入撑墩内不小于800mm。
4. 本图比例尺为1:100。

浙江大洋海 规划设计有限公司				工程名称	三门县健跳渔港海防抗潮码头工程	
				项目	码头工程	
单位 负责人	侯工	部门 负责人	蒋煜	撑墩结构断面图 (方案一)	设计号	2020-010-012
项目负责人	理野	审核	俞凯		图别	可研
审定	蒋煜	设计	理野		图号	附图-10
校核	杨海清	制图	理野		日期	2022.07

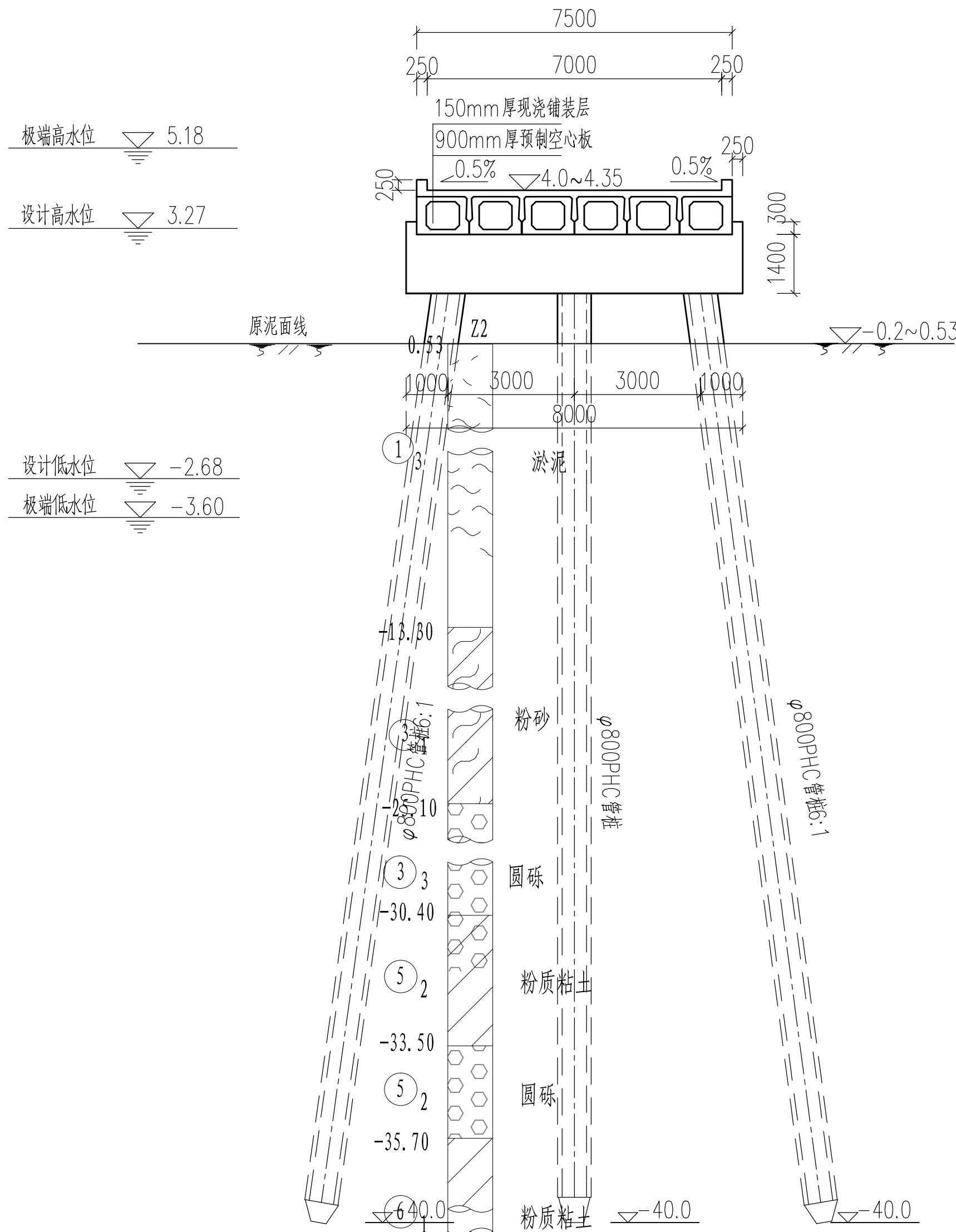


撑墩结构断面图 (方案二)

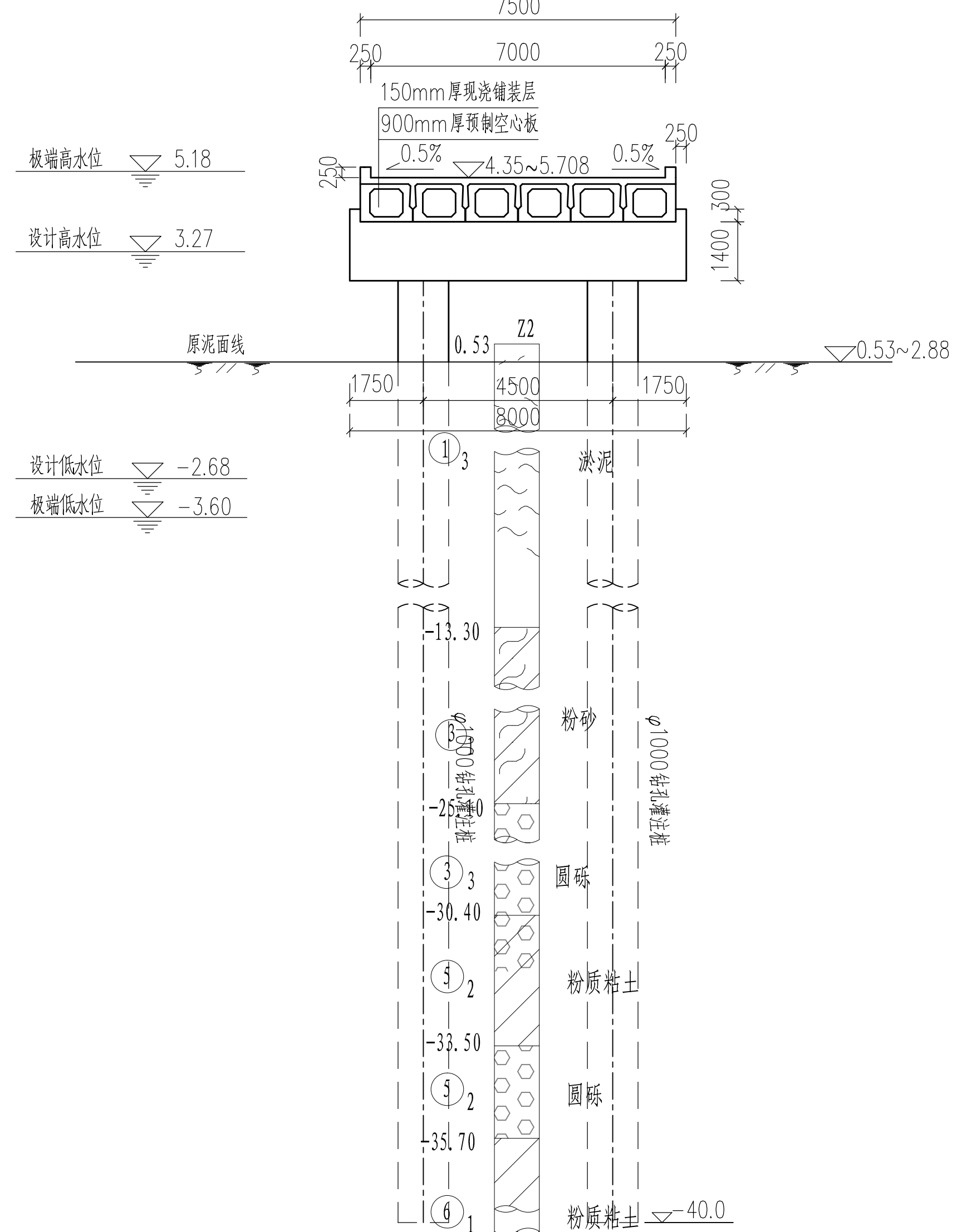
说明:

1. 图中尺寸以毫米计, 高程以米计。(为85国家高程系)
2. 撑墩下部采用5根600×600预应力空心方桩斜桩, 斜度均为5:1。
3. 桩底高程以标高控制为准, 桩顶伸入撑墩内不小于600mm。
4. 本图比例尺为1:100。

浙江大洋碧海有限公司				工程名称	三门县健跳渔港海防抗潮码头工程	
规划设计				项目	码头工程	
单位负责人	侯志忠	部门负责人	蒋人理	撑墩结构断面图 (方案二)	设计号	2020-010-012
项目负责人	魏野	审核	俞凯		图别	可研
审定	蒋人理	设计	魏野		图号	附图-11
校核	杨晓涛	制图	魏野		日期	2022.07



栈桥结构断面图(一)



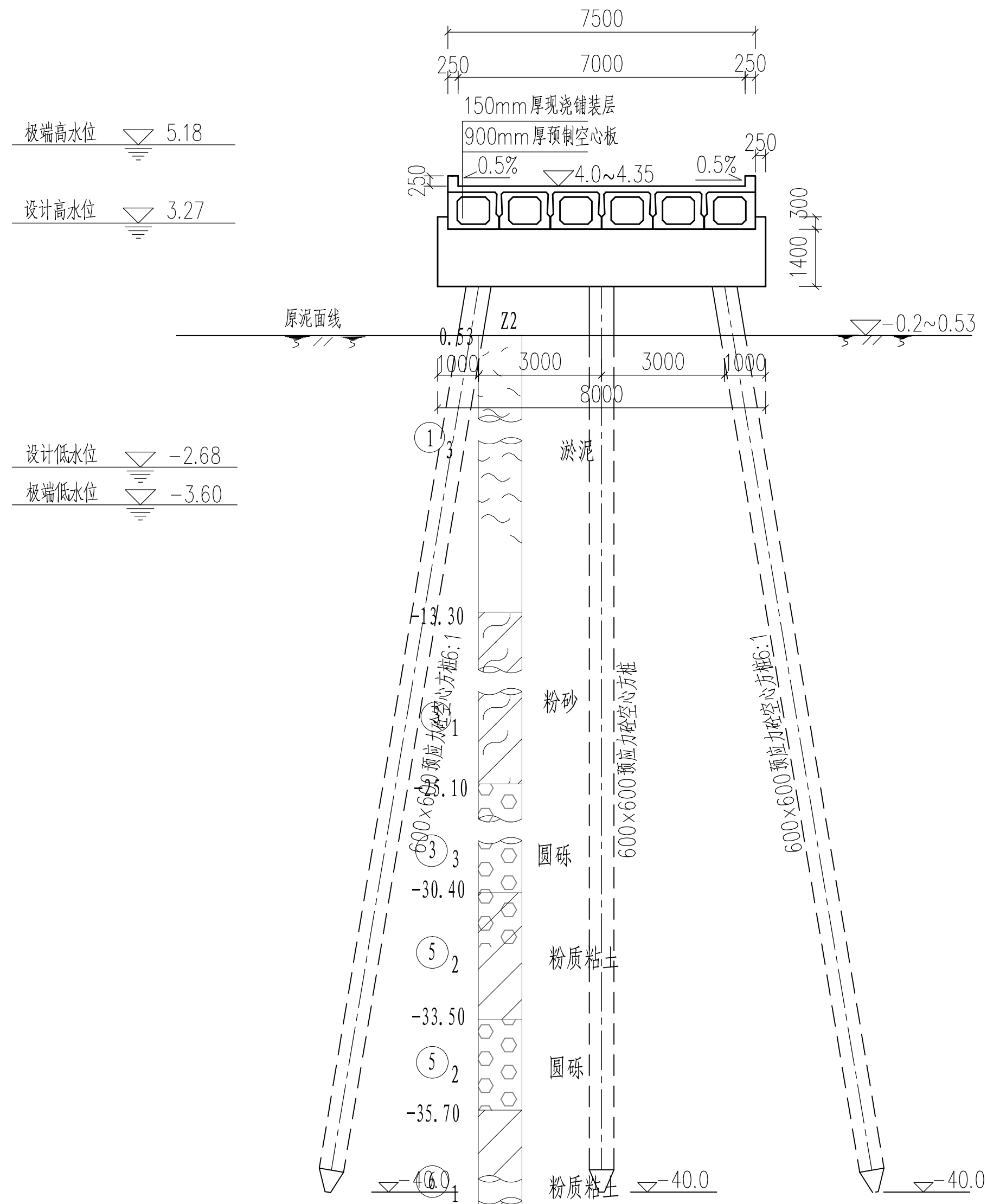
栈桥结构断面图(二)

说明:

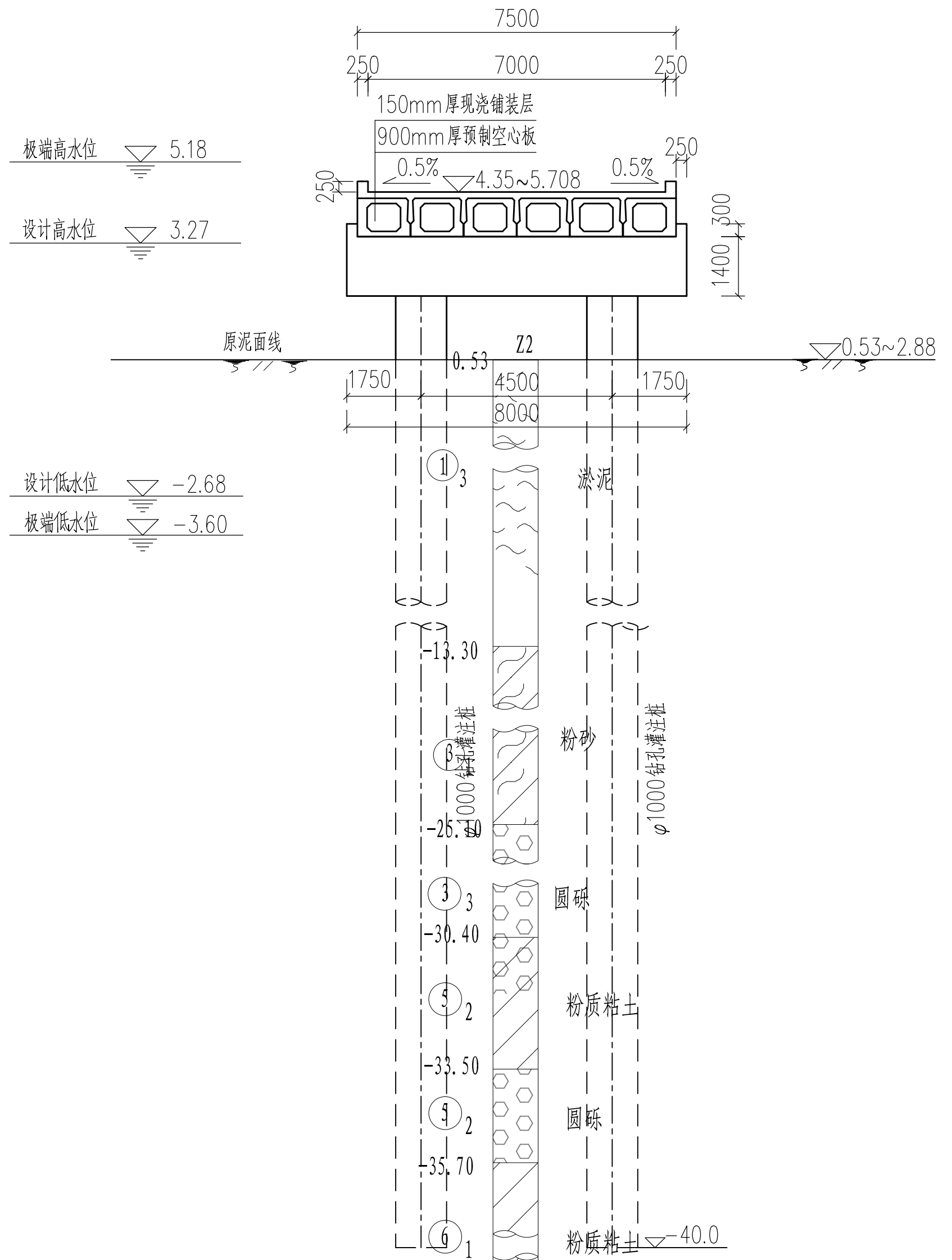
1. 图中尺寸以毫米计, 高程以米计(85国家高程基准)。
2. 栈桥海侧下部采用φ800PHC管桩基础, 近岸侧采用φ1000嵌岩灌注桩基础。
3. 桩底高程以标高控制为准, 帽梁下桩基桩顶伸入帽梁内不小于100mm。
4. 本图比例尺为1:100。

浙江大洋碧海有限公司		工程名称	三门县健跳渔港海防抗潮码头工程	
规划设计		项目	码头工程	
单位负责人	侯工	部门负责人	蒋理	设计号 2020-010-012 图别 可研 图号 附图-12 日期 2022.07
项目负责人	理野	审核	俞航	
审定	蒋理	设计	理野	
校核	杨海清	制图	理野	

栈桥结构断面图(方案一)



栈桥结构断面图(一)

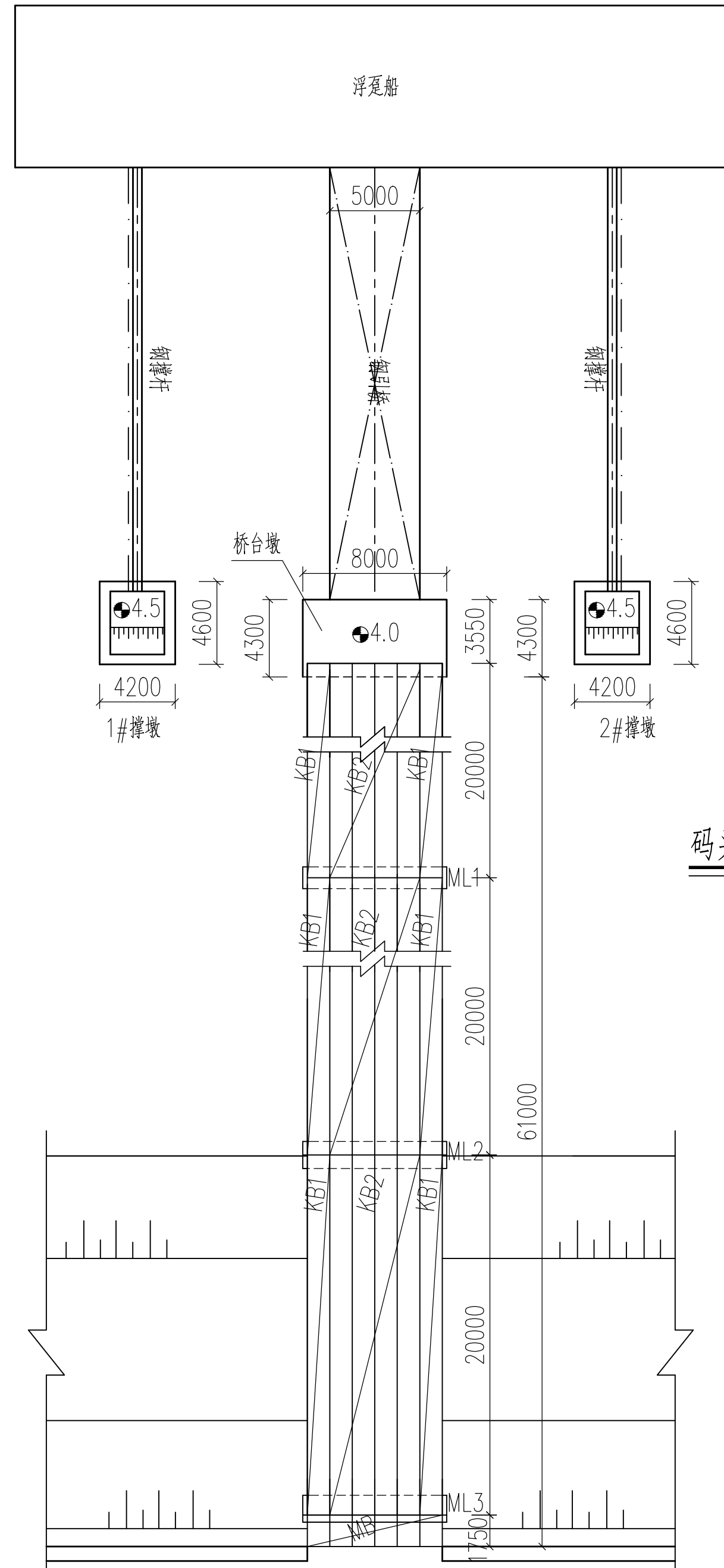


栈桥结构断面图(二)

说明:

1. 图中尺寸以毫米计, 高程以米计(85国家高程基准)。
2. 栈桥海侧下部采用600×600预应力方桩基础, 近岸侧采用φ1000嵌岩灌注桩基础。
3. 桩底高程以标高控制为准, 帽梁下桩基桩顶伸入帽梁内不小于100mm。
4. 本图比例尺为1:100。

浙江大洋碧海有限公司		工程名称	三门县健跳渔港海防抗潮码头工程	
规划设计		项目	码头工程	
单位负责人	侯工	部门负责人	蒋理	设计号 2020-010-012 图别 可研 图号 附图-13 日期 2022.07
项目负责人	理野	审核	俞航	
审定	蒋理	设计	理野	
校核	杨海清	制图	理野	
栈桥结构断面图(方案二)				



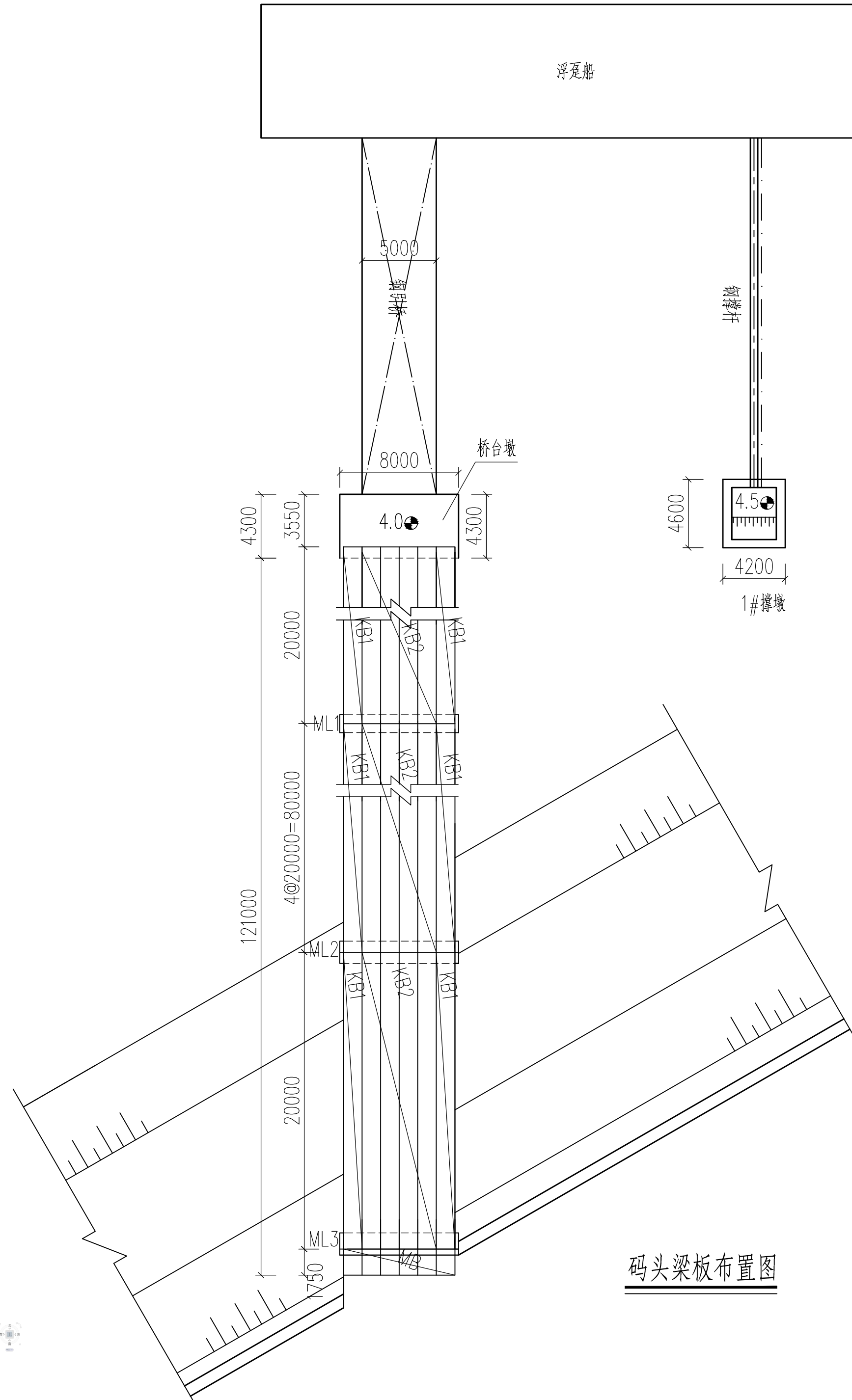
码头梁板布置图

码头标准段主要构件一览表

部位	序号	编号	形状尺寸(mm)	单位	数量	材料	备注
栈桥	1	ML1	8000×1500×1400	件	1	现浇C40砼	现浇帽梁
	2	ML2	8000×1500×1400	件	1	现浇C40砼	现浇帽梁
	3	ML3	8000× $\frac{400 \times 1092}{1500 \times 1400}$	件	1	现浇C40砼	现浇接岸桥墩
	4	KB1	19960×1245×900	块	6	预制C50砼	预制空心板边板
	5	KB2	19960×1240×900	块	12	预制C50砼	预制空心板中板
	6	MB	1750×1250×250	块	6	现浇C40砼	现浇实心板
其他	7	撑墩	4200×4600×3300	只	2	现浇C40砼	1#~2#撑墩尺度均相同
	8	桥台墩	8000×4300×2500	只	1	现浇C40砼	
	9	钢撑杆	30000×500×600	根	2	钢结构	
	10	钢引桥	30000×5000	座	1	钢结构	

- 说明:
1. 图中尺寸以毫米计, 标高以米计(1985国家高程基准)。
 2. 码头各构件的具体结构详见各构件结构图。
 3. 各构件在施工之前应结合各专业图纸核对各预埋件位置避免遗漏。
 4. 预制各构件前, 应对各构件的尺寸及数量进行核对, 确认无误后方可预制。
 5. 本图比例尺为1:250。

浙江大洋碧海有限公司				工程名称	三门县健跳渔港海防执勤码头工程	
规划设计				项目	码头工程	
单位负责人	侯正忠	部门负责人	蒋煜	梁板布置图(方案一)	设计号	2020-010-012
项目负责人	魏野	审核	俞凯		图别	可研
审定	蒋煜	设计	魏野		图号	附图-14
校核	杨海清	制图	魏野		日期	2022.07



码头梁板布置图

码头标准段主要构件一览表

部位	序号	编号	形状尺寸(mm)	单位	数量	材料	备注
栈桥	1	ML1	8000×1200×1400	件	1	现浇C40砼	现浇帽梁
	2	ML2	8000×1500×1400	件	4	现浇C40砼	现浇帽梁
	3	ML3	8000× $\frac{400 \times 1092}{1500 \times 1400}$	件	1	现浇C40砼	现浇接岸桥墩
	4	KB1	19960×1245×900	块	12	预制C50砼	预制空心板边板
	5	KB2	19960×1240×900	块	24	预制C50砼	预制空心板中板
	6	MB	1750×1250×250	块	6	现浇C40砼	现浇实心板
其他	7	撑墩	4200×4600×3300	只	1	现浇C40砼	
	8	桥台墩	8000×4300×2500	只	1	现浇C40砼	
	9	钢撑杆	30000×500×600	根	1	钢结构	
	10	钢引桥	30000×5000	座	1	钢结构	

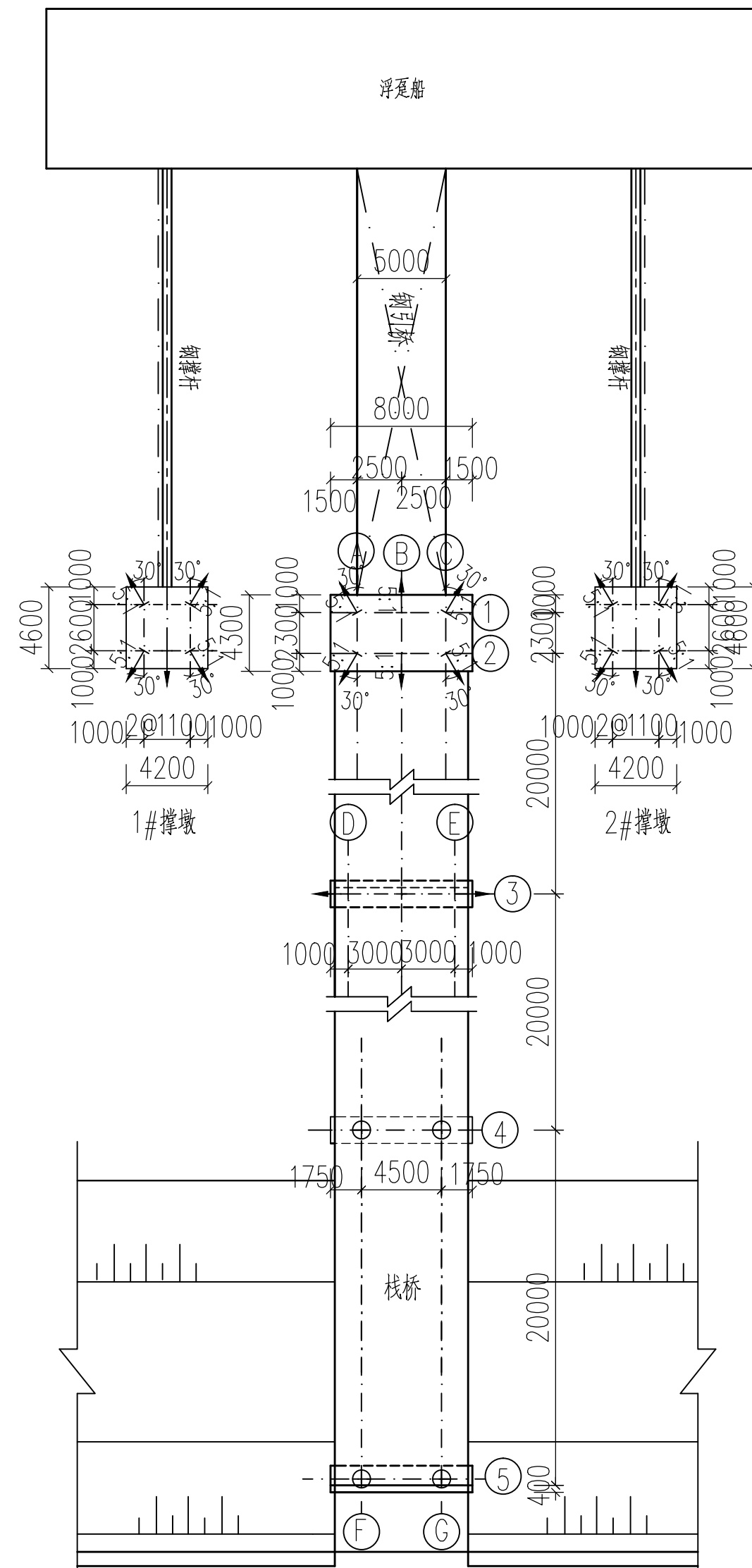
说明:

1. 图中尺寸以毫米计, 标高以米计(1985国家高程基准)。
2. 码头各构件的具体结构详见各构件结构图。
3. 各构件在施工之前应结合各专业图纸核对各预埋件位置避免遗漏。
4. 预制各构件前, 应对各构件的尺寸及数量进行核对, 确认无误后方可预制。
5. 本图比例尺为1:250。

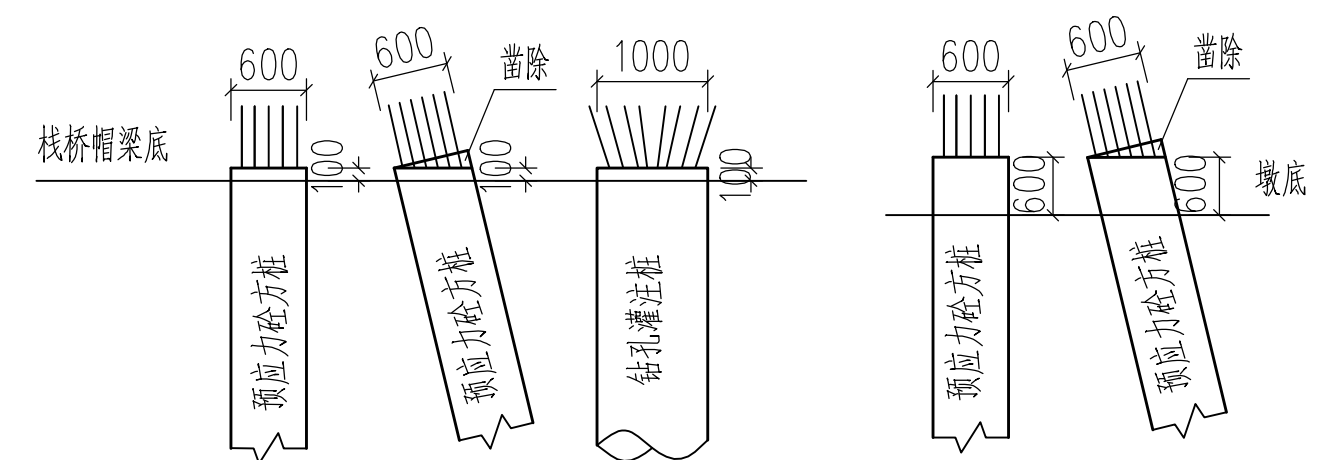
浙江大洋碧海有限公司				工程名称	三门县健跳渔港防抗潮码头工程	
规划设计				项目	码头工程	
单位负责人	侯正忠	部门负责人	蒋煜	梁板布置图(方案二)	设计号	2020-010-012
项目负责人	魏野	审核	俞航		图别	可研
审定	蒋煜	设计	魏野		图号	附图-15
校核	杨海清	制图	魏野		日期	2022.07

码头桩基参数表

桩基位置	类型	符号	斜度	扭角	桩顶标高	桩底标高	长度	根数	备注
1#撑墩	600×600预应力方桩	↗	5:1	30° (0°)	1.80	-35.50	38.0	5	
2#撑墩	600×600预应力方桩	↗	5:1	30° (0°)	1.80	-35.50	38.0	5	
A1、A2、C1、C2	600×600预应力方桩	↗	5:1	30°	2.10	-35.50	38.4	4	
B1、B2	600×600预应力方桩	↑	5:1	0	2.10	-35.50	38.4	2	
B3	600×600预应力方桩	⊕	0	0	2.608	-35.50	38.1	1	
D3、E3	600×600预应力方桩	↑	6:1	0	2.608	-35.50	38.9	2	
F4、G4	φ1000钻孔灌注桩	⊕	0	0	2.608	-35.50	38.1	2	
F5、G5	φ1000钻孔灌注桩	⊕	0	0	3.108	-35.50	38.1	2	



码头标准段桩位布置图



桩顶示意图

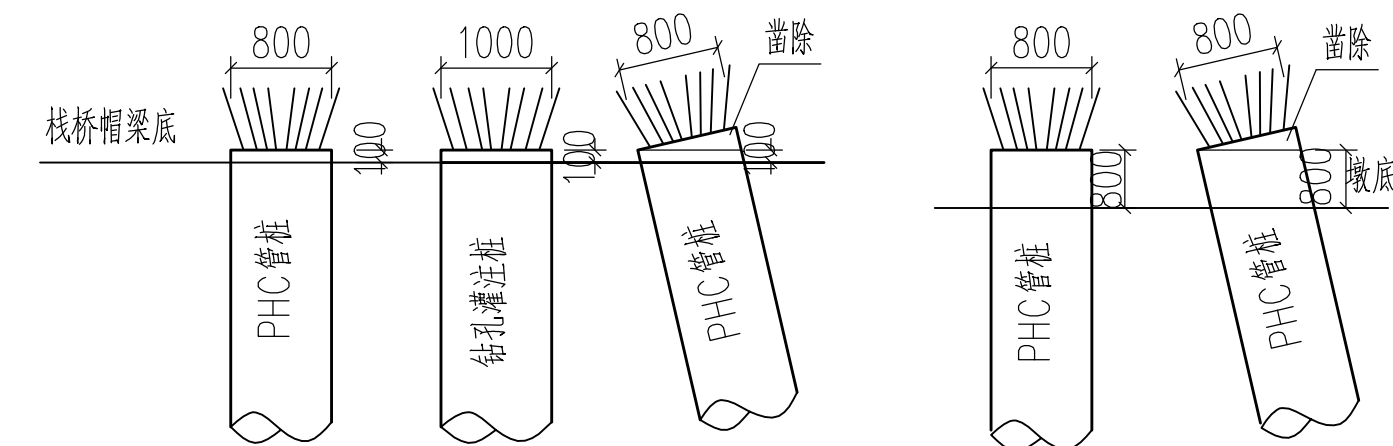
说明:

- 图中尺寸以毫米计,标高以米计(1985国家高程基准)。
- 设计桩位,均指桩在各梁底面上的位置,详见桩顶示意图。
- 表中桩底标高均为直桩桩底标高,斜桩以桩顶标高为准。桩长不包括钢桩靴长度。
预应力桩进入基岩持力层⑥,层粉质黏土不小于2m,灌注桩桩端进入⑥,粉质黏土不小于2m。
- 各基桩伸入现浇梁底部份,均应作凿毛处理。
- 墩体下方桩基伸入墩体内600mm,排架下方桩基桩顶伸入帽梁为100mm。
- 为了避免风浪海流等因素引起桩产生过大偏位,沉桩后应及时做好夹桩处理。
- 本工程沉桩施工应按《码头结构施工规范》和《水运工程质量检验标准》有关规定执行。
- 本图比例尺为1:300。

浙江大洋碧海有限公司				工程名称	三门县健跳渔港海防执勤码头工程	
规划设计				项目	码头工程	
单位负责人	侯工	部门负责人	蒋煜	桩位布置图(方案一)	设计号	2020-010-012
项目负责人	魏野	审核	俞航		图别	可研
审定	蒋煜	设计	魏野		图号	附图-16
校核	杨海清	制图	魏野		日期	2022.07

码头标准段桩基参数表

桩基位置	类型	符号	斜度	扭角	桩顶标高	桩底标高	长度	根数	备注
1#撑墩	600×600预应力方桩	↙	5:1	30° (0°)	1.80	-35.50	38.00	5	
A1、A2、C1、C2	600×600预应力方桩	↙	5:1	30°	2.10	-35.50	38.40	4	
B1、B2	600×600预应力方桩	↑	5:1	0	2.10	-35.50	38.40	2	
B3	600×600预应力方桩	⊕	0	0	2.28	-35.50	37.78	1	
D3、E3	600×600预应力方桩	↑	6:1	0	2.28	-35.50	38.30	2	
F4、G4	φ1000钻孔灌注桩	⊕	0	0	1.97	-35.50	37.47	2	
F5、G5	φ1000钻孔灌注桩	⊕	0	0	2.15	-35.50	37.65	2	
F6、G6	φ1000钻孔灌注桩	⊕	0	0	2.34	-35.50	37.84	2	
F7、G7	φ1000钻孔灌注桩	⊕	0	0	2.52	-35.50	38.02	2	
F8、G8	φ1000钻孔灌注桩	⊕	0	0	2.70	-35.50	38.20	2	

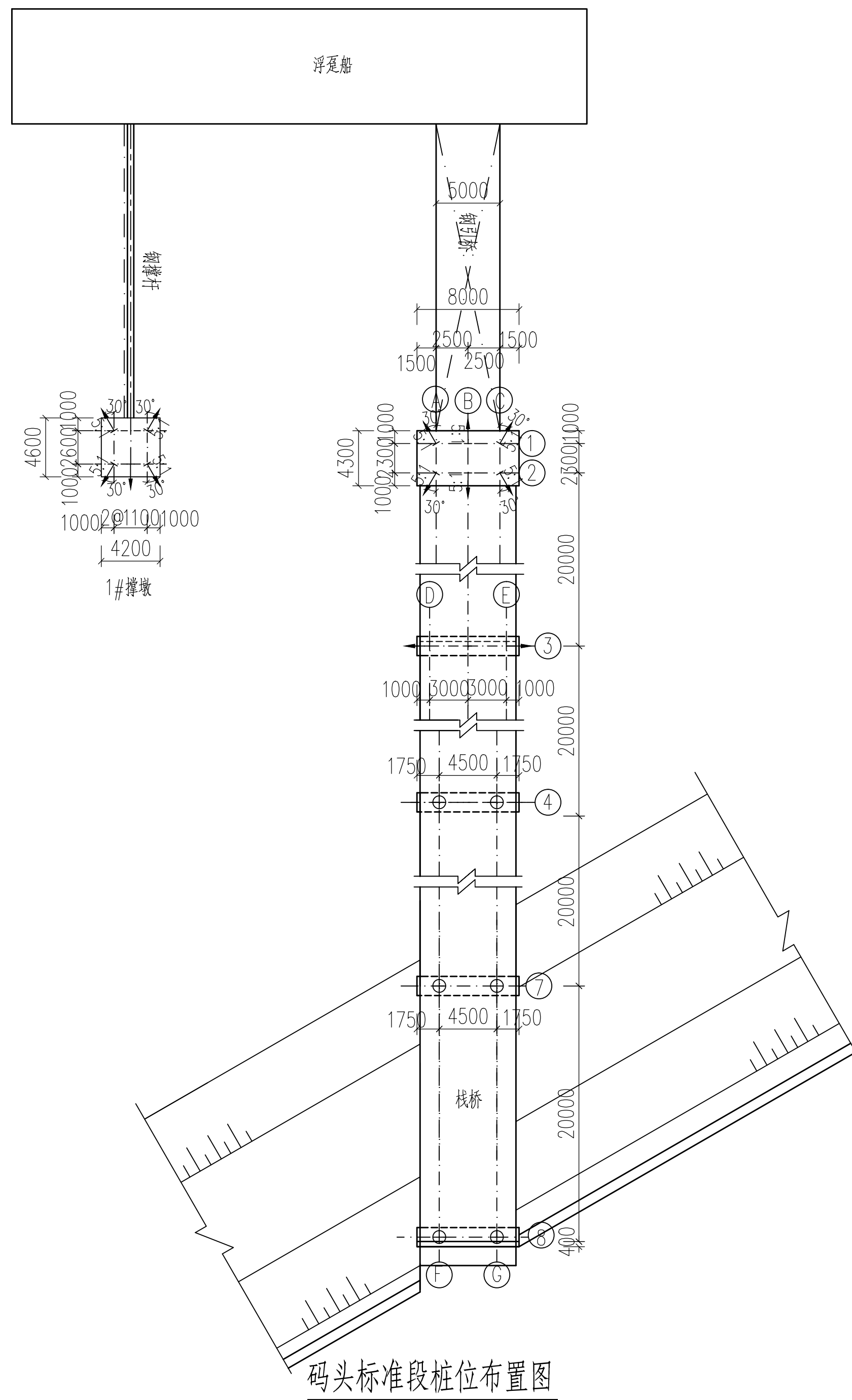


桩顶示意图

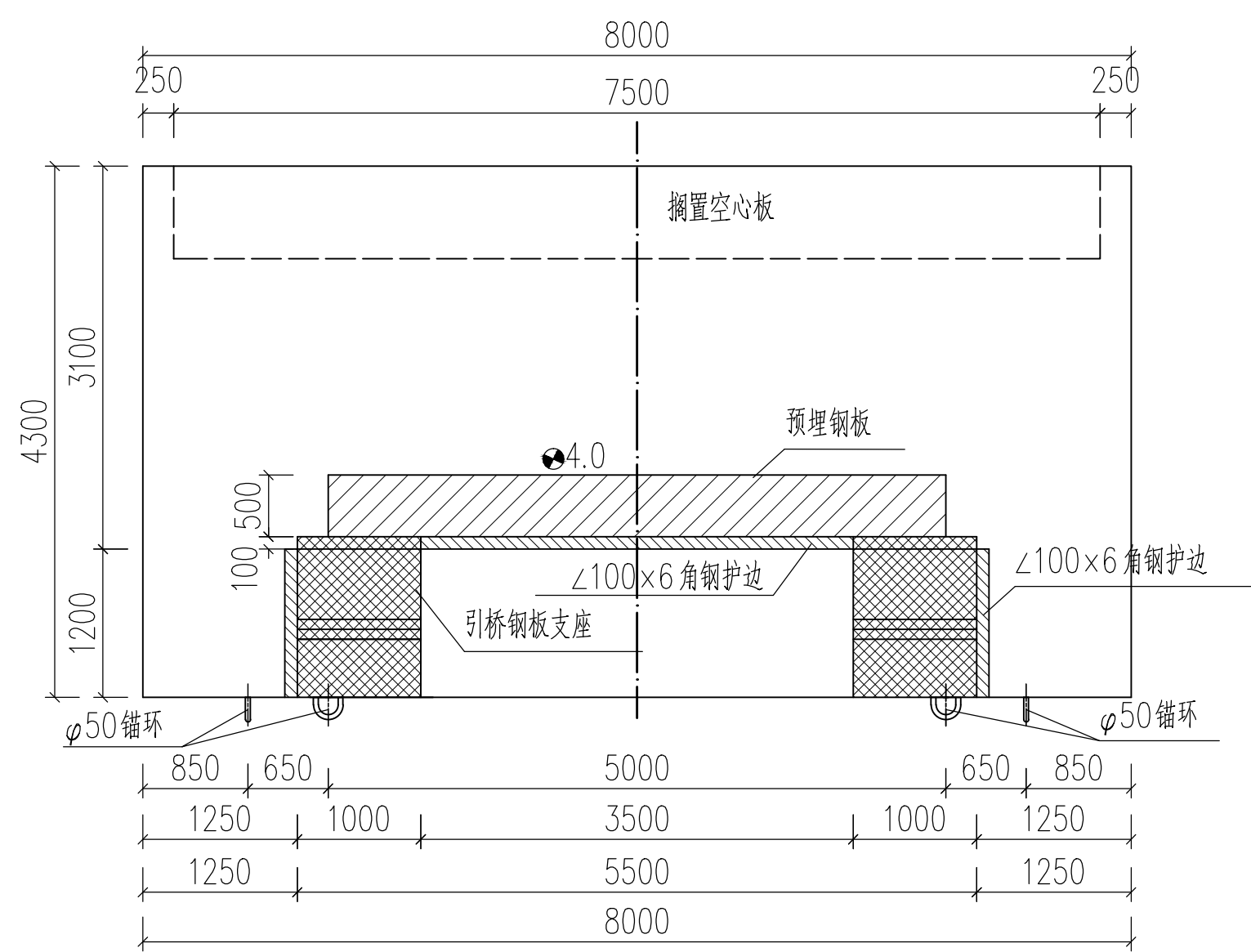
说明:

- 图中尺寸以毫米计,标高以米计(1985国家高程基准)。
- 设计桩位,均指桩在各梁底面上的位置,详见桩顶示意图。
- 表中桩底标高均为直桩桩底标高,斜桩以桩顶标高为准。桩长不包括钢桩靴长度,预应力桩进入持力层⑥,层粉质黏土不小于2m,灌注桩桩端进入⑥,粉质黏土不小于2m。
- 各基桩伸入现浇梁底部份,均应作凿毛处理。
- 墩体下方桩基伸入墩体内800mm,排架下方桩基桩顶伸入帽梁为100mm。
- 为了避免风浪海流等因素引起桩产生过大偏位,沉桩后应及时做好夹桩处理。
- 本工程沉桩施工应按《码头结构施工规范》和《水运工程质量检验标准》有关规定执行。
- 本图比例尺为1:300。

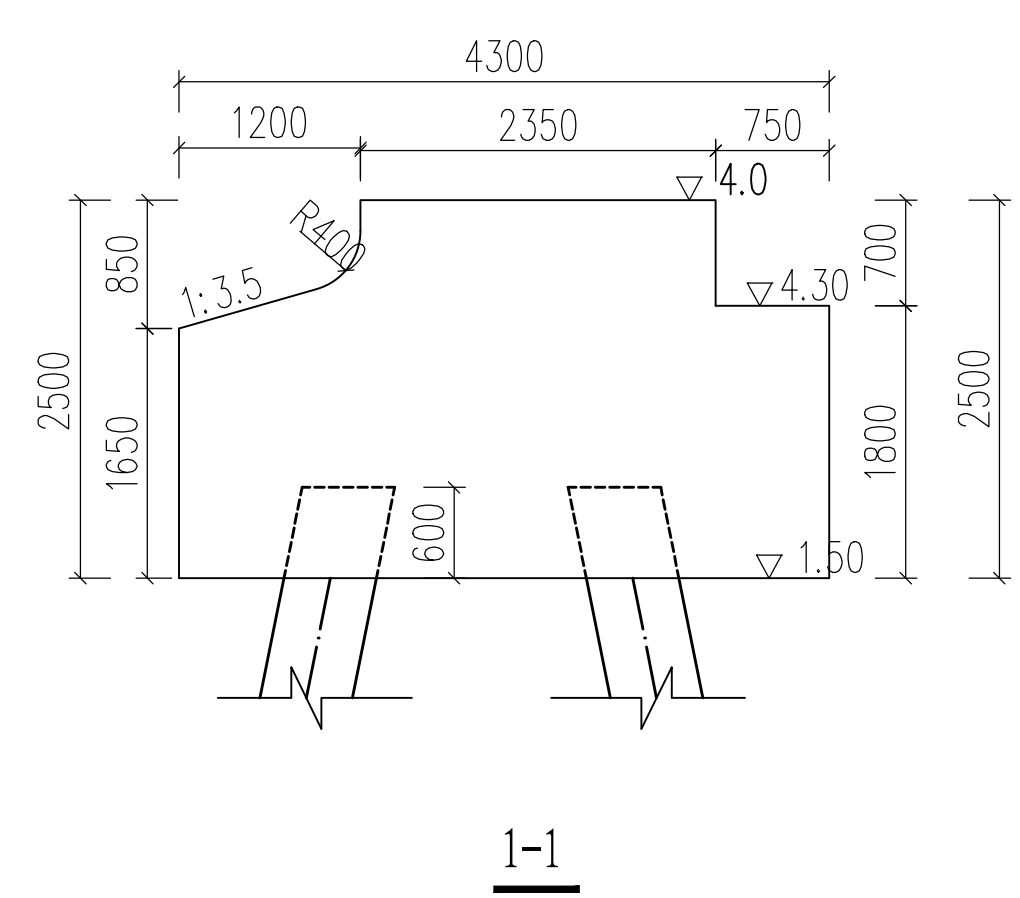
浙江大洋海 规划设计有限公司		工程名称	三门县健跳渔港海防执勤码头工程	
		项目	码头工程	
单位 负责人	蒋工 野	部门 负责人	蒋工 野	设计号
项目 负责人	野	审核	俞初	2020-010-012
审定	蒋工 野	设计	野	图别
校核	杨海清	制图	野	可研
桩位布置图(方案二)				图号
				附图-17
				日期
				2022.07



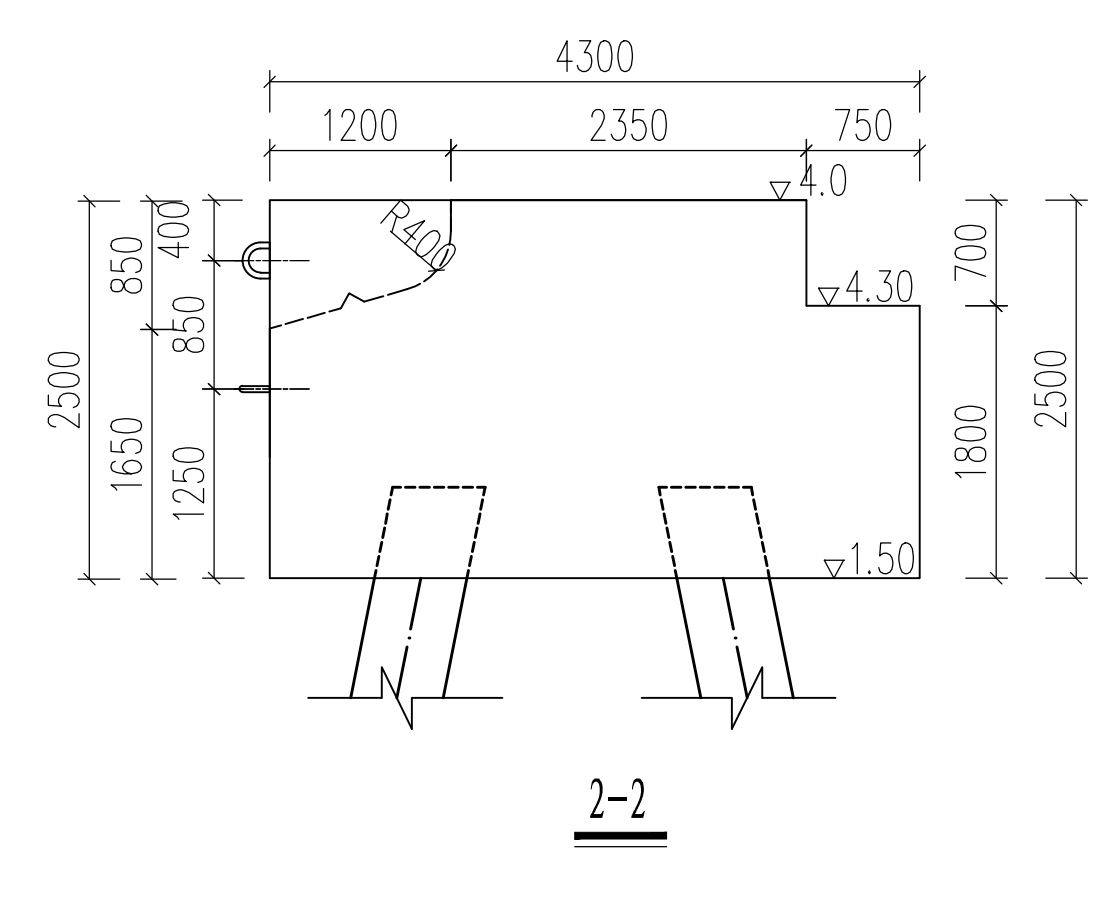
码头标准段桩位布置图



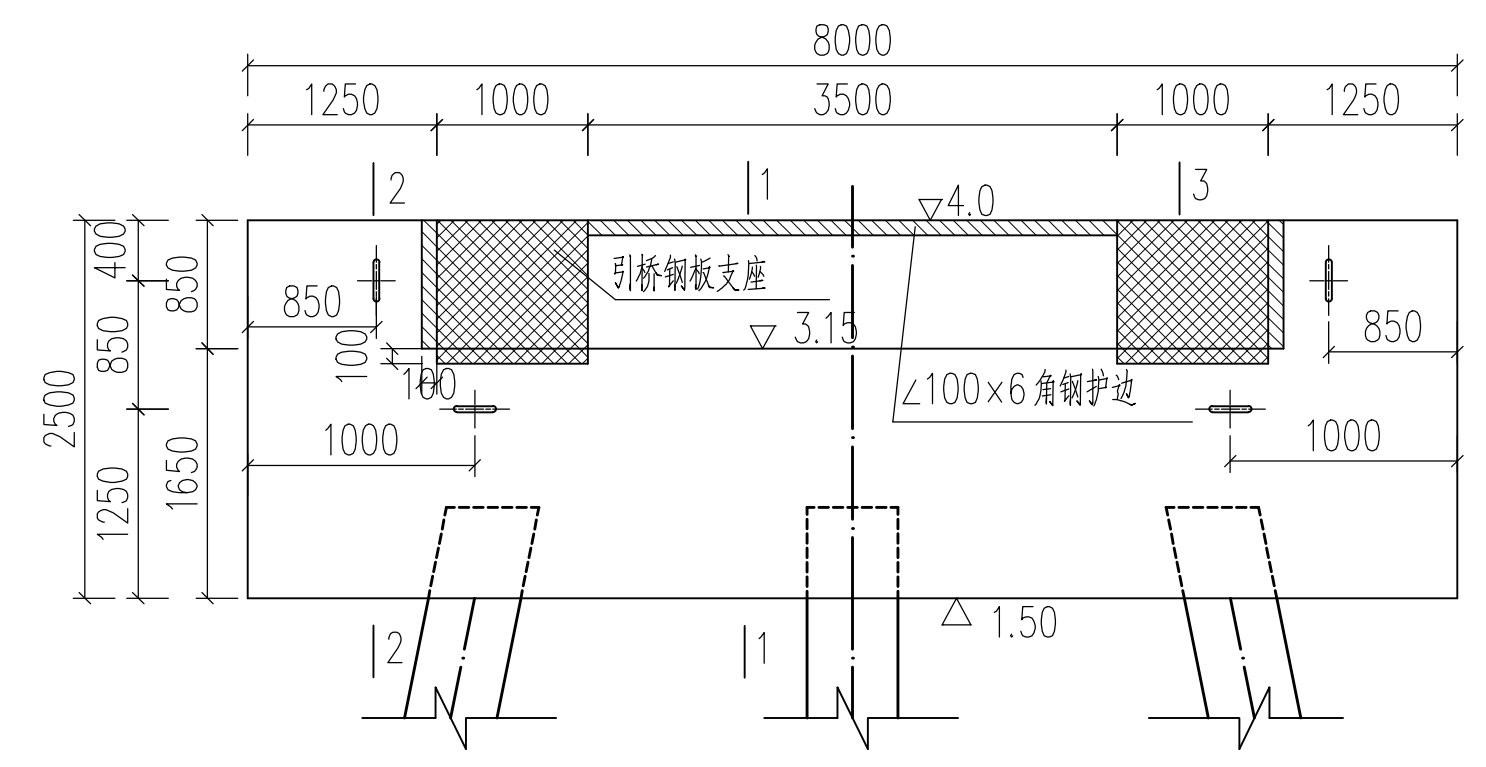
栈桥桥台墩结构图



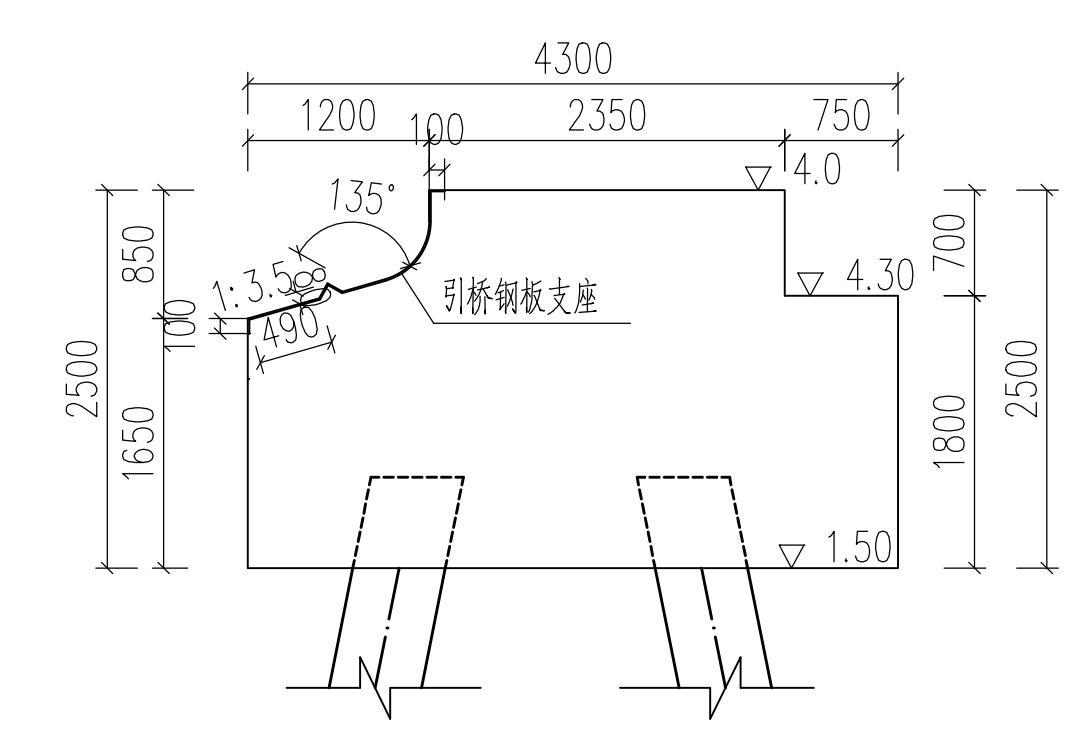
1-1



2-2



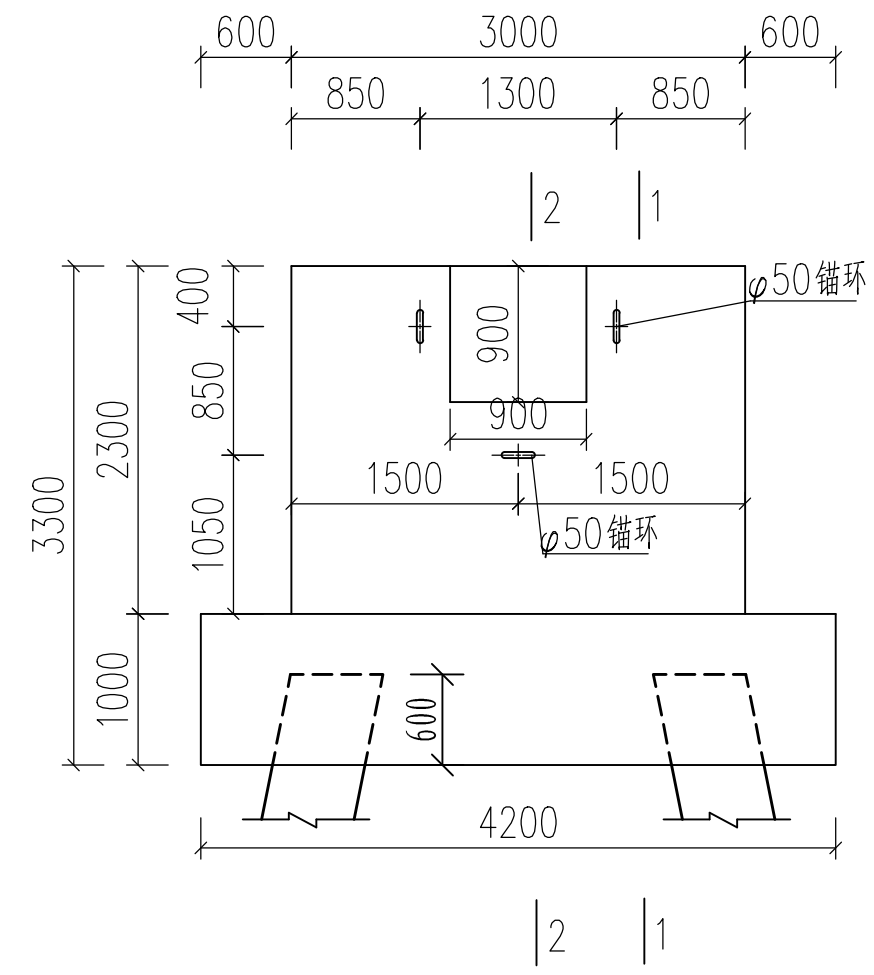
栈桥桥台墩立面图



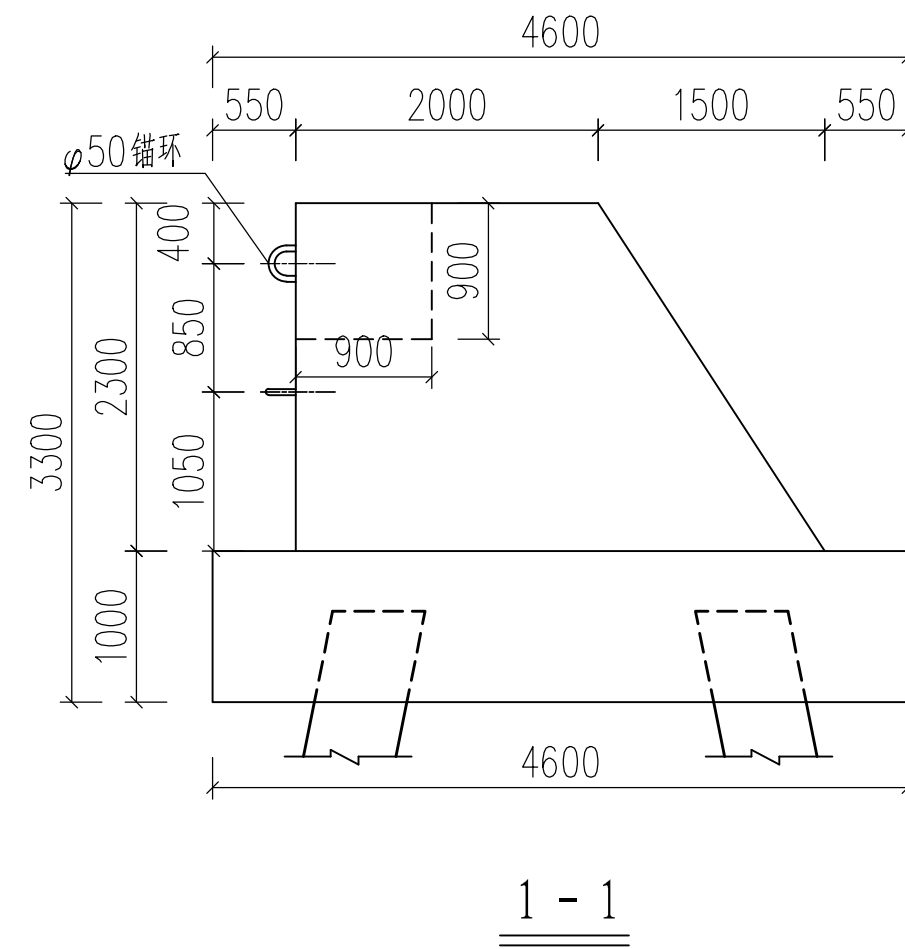
3-3

- 说明:
1. 本图尺寸均以毫米计, 高程以米计 (85国家高程基准)。
 2. 本桥台墩可分2次浇筑, 第一次可浇筑底部高度1650mm部分, 待达到强度70%后, 再浇筑上部。
 3. 本图比例尺为1:50。

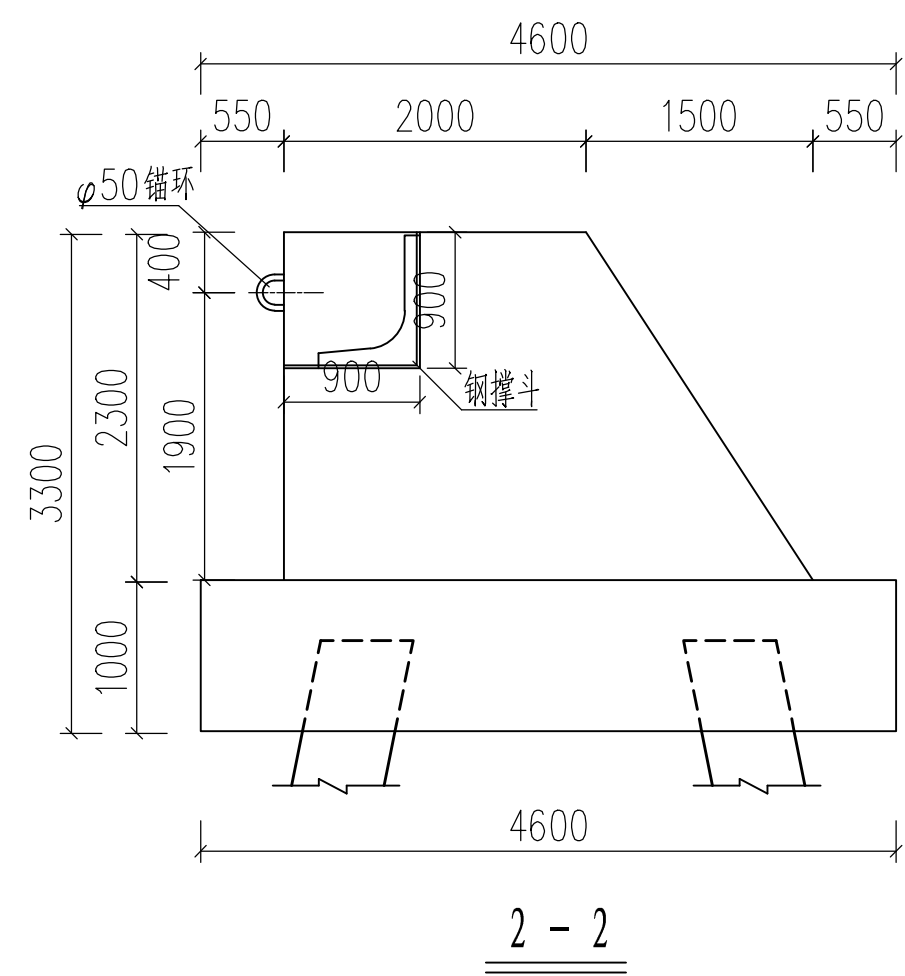
浙江大洋碧海有限公司				工程名称	三门县健跳渔港海防抗潮码头工程	
规划设计				项目	码头工程	
单位负责人	侯工	部门负责人	蒋煜	栈桥桥台墩结构图	设计号	2020-010-012
项目负责人	魏野	审核	俞航		图别	可研
审定	蒋煜	设计	魏野		图号	附图-18
校核	杨海清	制图	魏野		日期	2022.07



撑墩立面图



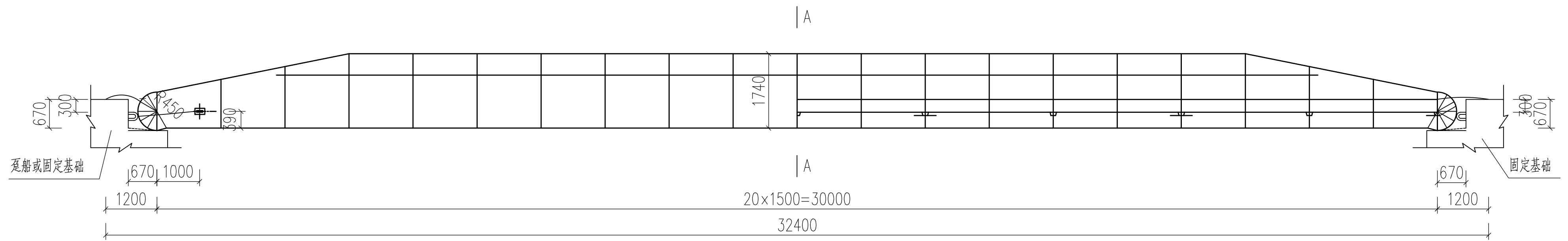
1-1



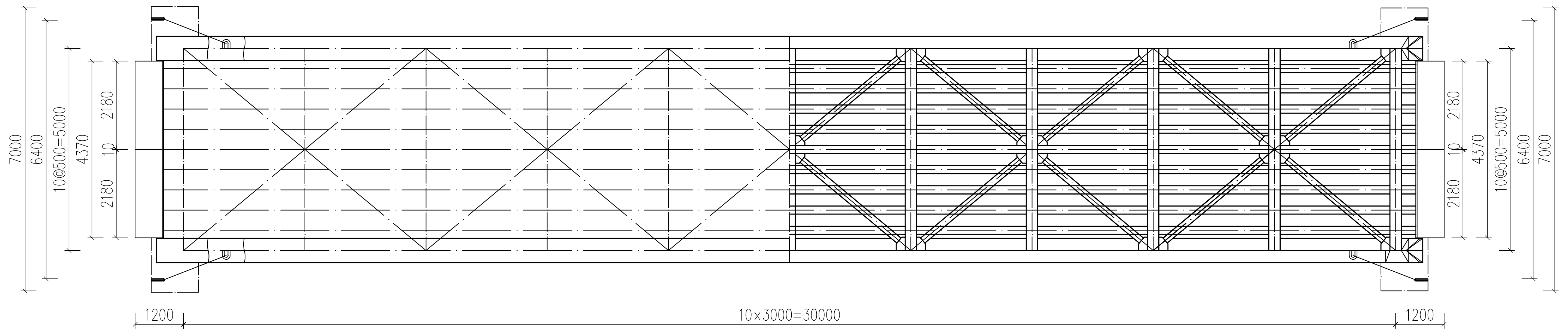
2-2

- 说明:
1. 本图尺寸均以毫米计, 高程以米计(85国家高程基准)。
 2. 撑墩墩体采用现浇C40砼结构, 下部采用5根φ800mmPHC管桩斜桩, 桩顶伸入墩体内不小于800mm。
 3. 本图比例尺为1:50。

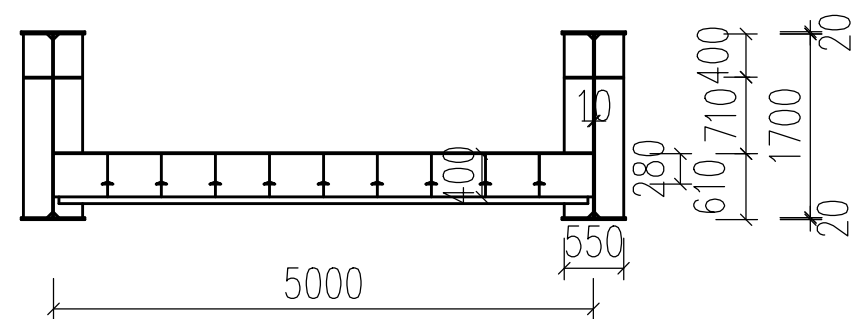
浙江大洋碧海有限公司				工程名称	三门县健跳渔港海防抗潮码头工程	
规划设计				项目	码头工程	
单位负责人	侯工	部门负责人	蒋煜	撑墩构造图	设计号	2020-010-012
项目负责人	魏野	审核	俞航		图别	可研
审定	蒋煜	设计	魏野		图号	附图-19
校核	杨晓涛	制图	魏野		日期	2022.07



钢引桥立面图



钢引桥平面图

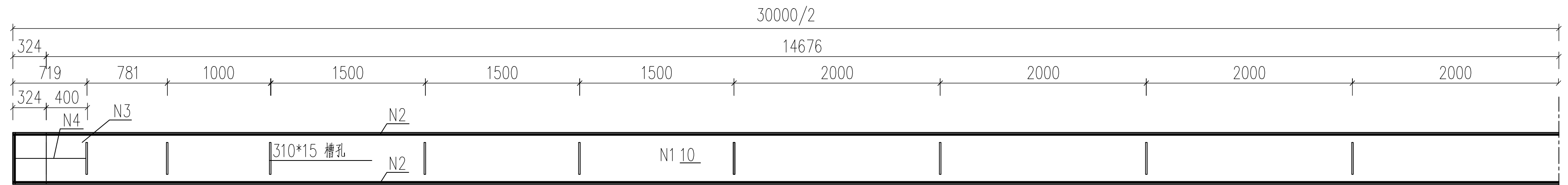


A-A

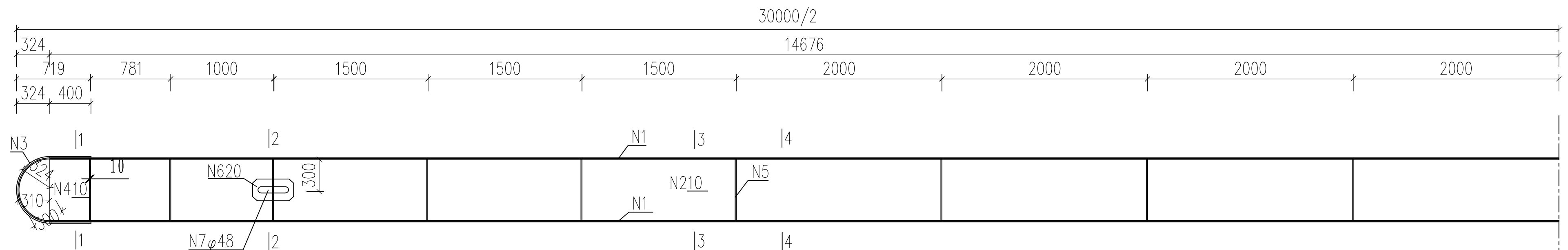
说明:

1. 图中尺寸均以毫米计。
2. 钢引桥制造预拱度为 $L/500$ (验收值), 起拱曲线应做成抛物线型。
3. 主体构件均采用Q235钢。
4. 本图比例尺为1:70。

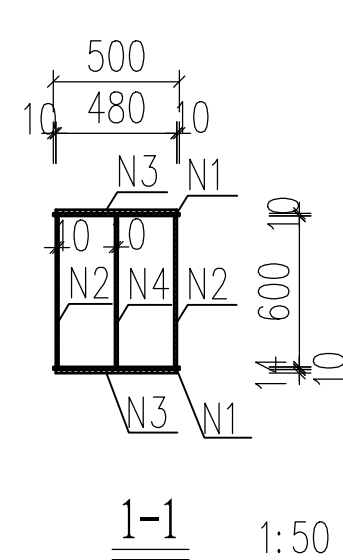
浙江大洋碧海 规划设计有限公司				工程名称	三门县健跳渔港海防执勤码头工程	
				项目	码头工程	
单位 负责人	侯工	部门 负责人	王心	钢引桥结构图	设计号	2020-010-012
项目负责人	洪勇	审核	俞航		图别	可研
审定	王心	设计	洪勇		图号	附图-20
校核	杨海清	制图	洪勇		日期	2022.07



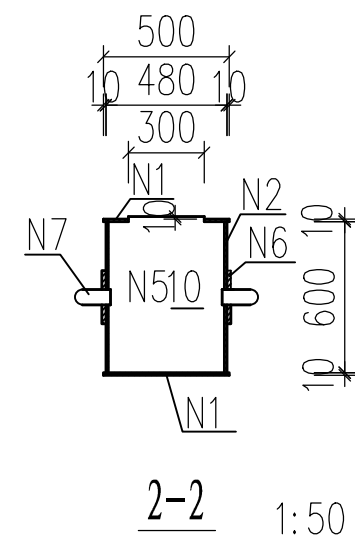
钢撑杆平面图 1:50



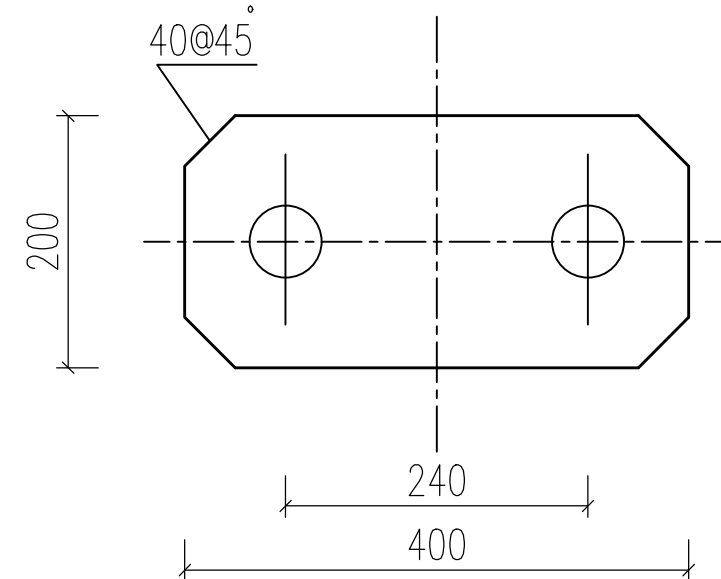
钢撑杆侧面图 1:50



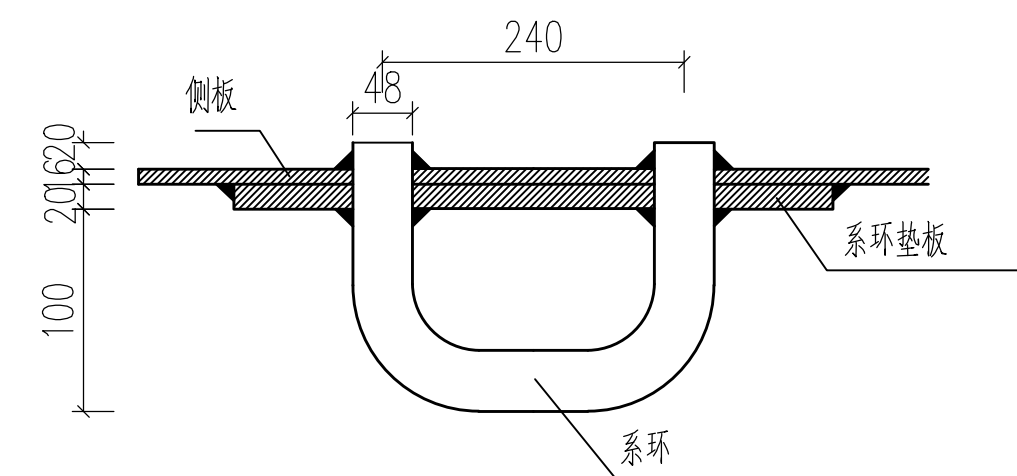
1-1 1:50



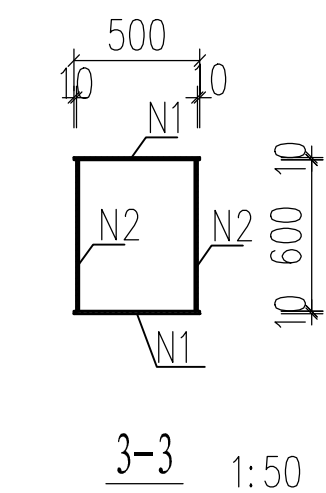
2-2 1:50



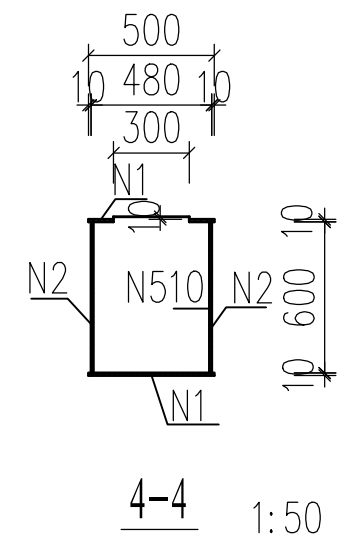
系环垫板 1:10



系环大样 1:10



3-3 1:50

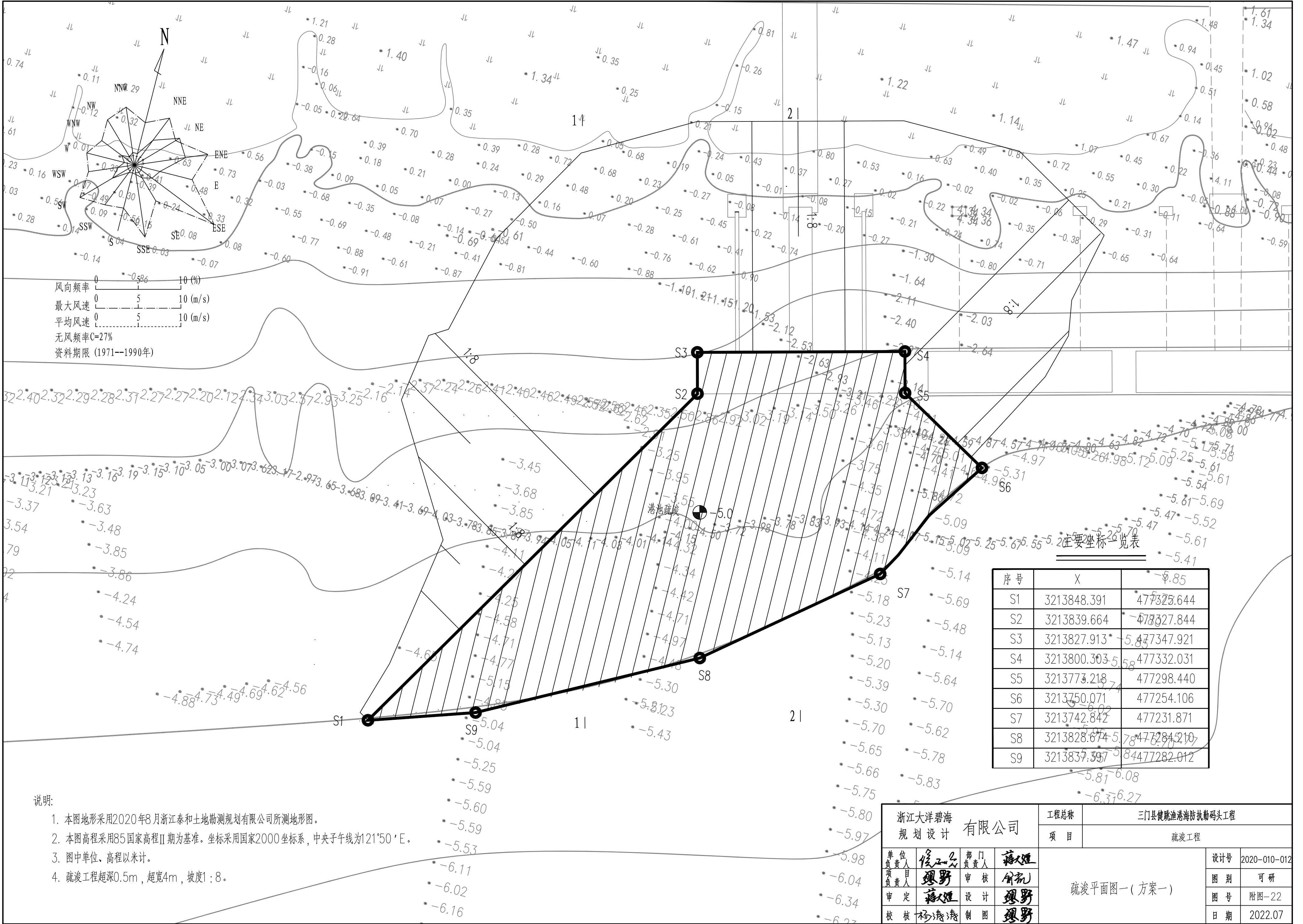


4-4 1:50

说明:

1. 图中尺寸, 钢板厚度均以毫米计。
2. 本工程共计撑杆4根。
3. 撑杆面、侧、底之间焊缝需连续, 并保证水密性良好, 撑杆内外均涂红丹及灰漆。
4. 本图比例尺为1:30。

浙江大洋碧海 有限公司				工程名称	三门县健跳渔港防抗潮码头工程	
规划设计				项目	码头工程	
单位负责人	侯工	部门负责人	蒋煜	钢撑杆结构图	设计号	2020-010-012
项目负责人	魏野	审核	俞航		图别	可研
审定	蒋煜	设计	魏野		图号	附图-21
校核	杨晓涛	制图	魏野		日期	2022.07



风向频率 0 5 10 (%)
 最大风速 0 5 10 (m/s)
 平均风速 0 5 10 (m/s)
 无风频率 C=27%
 资料期限 (1971--1990年)

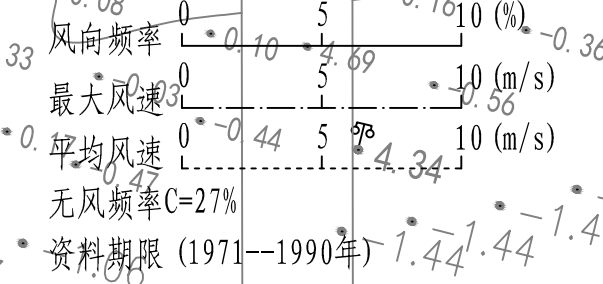
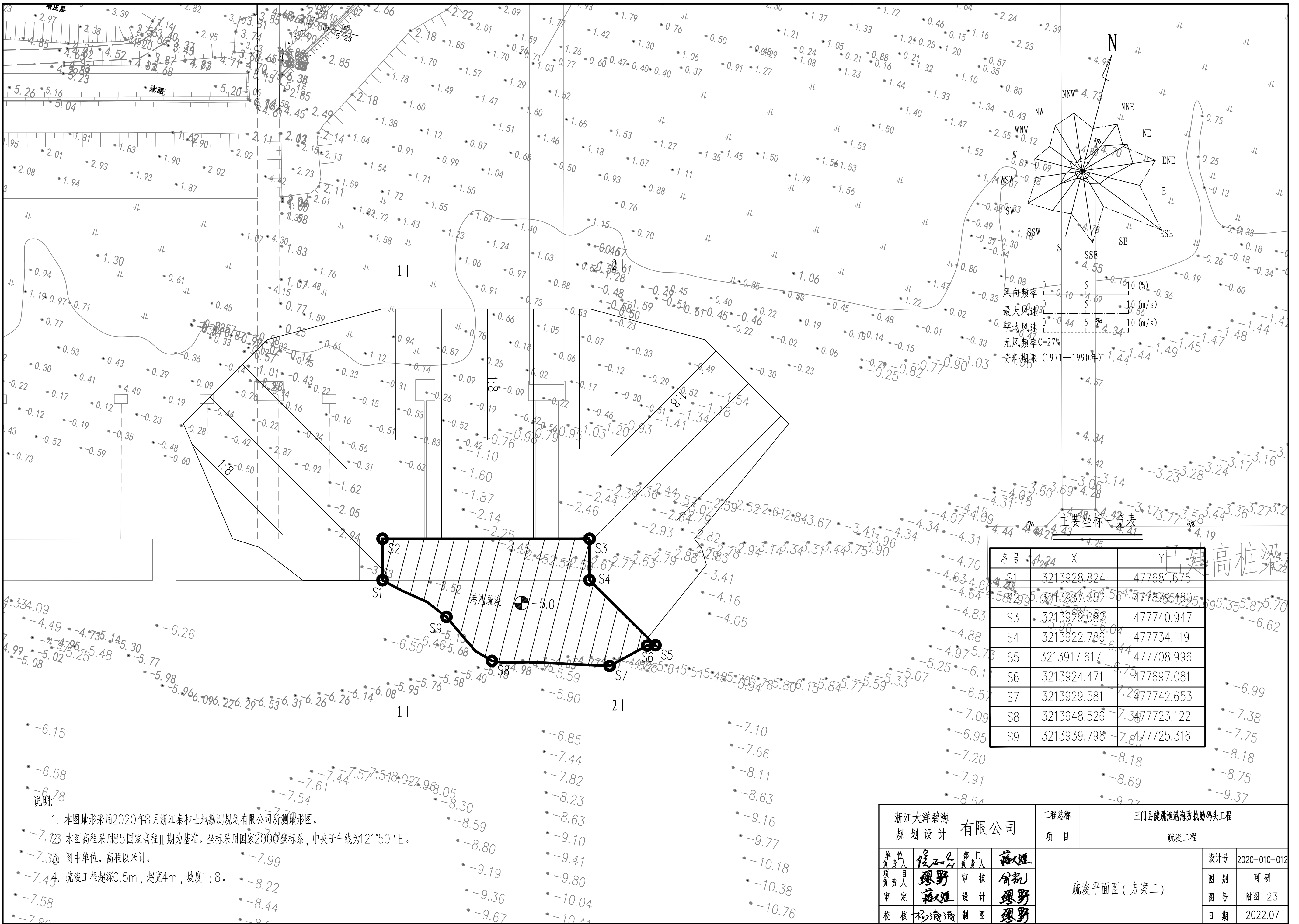
主要坐标一览表

序号	X	Y
S1	3213848.391	477325.644
S2	3213839.664	477327.844
S3	3213827.913	477347.921
S4	3213800.303	477332.031
S5	3213773.218	477298.440
S6	3213750.071	477254.106
S7	3213742.842	477231.871
S8	3213828.674	477284.210
S9	3213837.397	477282.012

- 说明:
1. 本图地形采用2020年8月浙江泰和土地勘测规划有限公司所测地形图。
 2. 本图高程采用85国家高程II期为准。坐标采用国家2000坐标系, 中央子午线为121°50'E。
 3. 图中单位、高程以米计。
 4. 疏浚工程超深0.5m, 超宽4m, 坡度1:8。

浙江大洋碧海规划设计有限公司		工程名称	三门县健跳渔港防抗潮码头工程		
		项目	疏浚工程		
单位负责人	蒋煜	设计人	蒋煜	设计号	2020-010-012
项目负责人	蒋煜	审核人	俞凯	图别	可研
审定人	蒋煜	设计人	蒋煜	图号	附图-22
校核人	杨晓涛	制图人	蒋煜	日期	2022.07

疏浚平面图一(方案一)

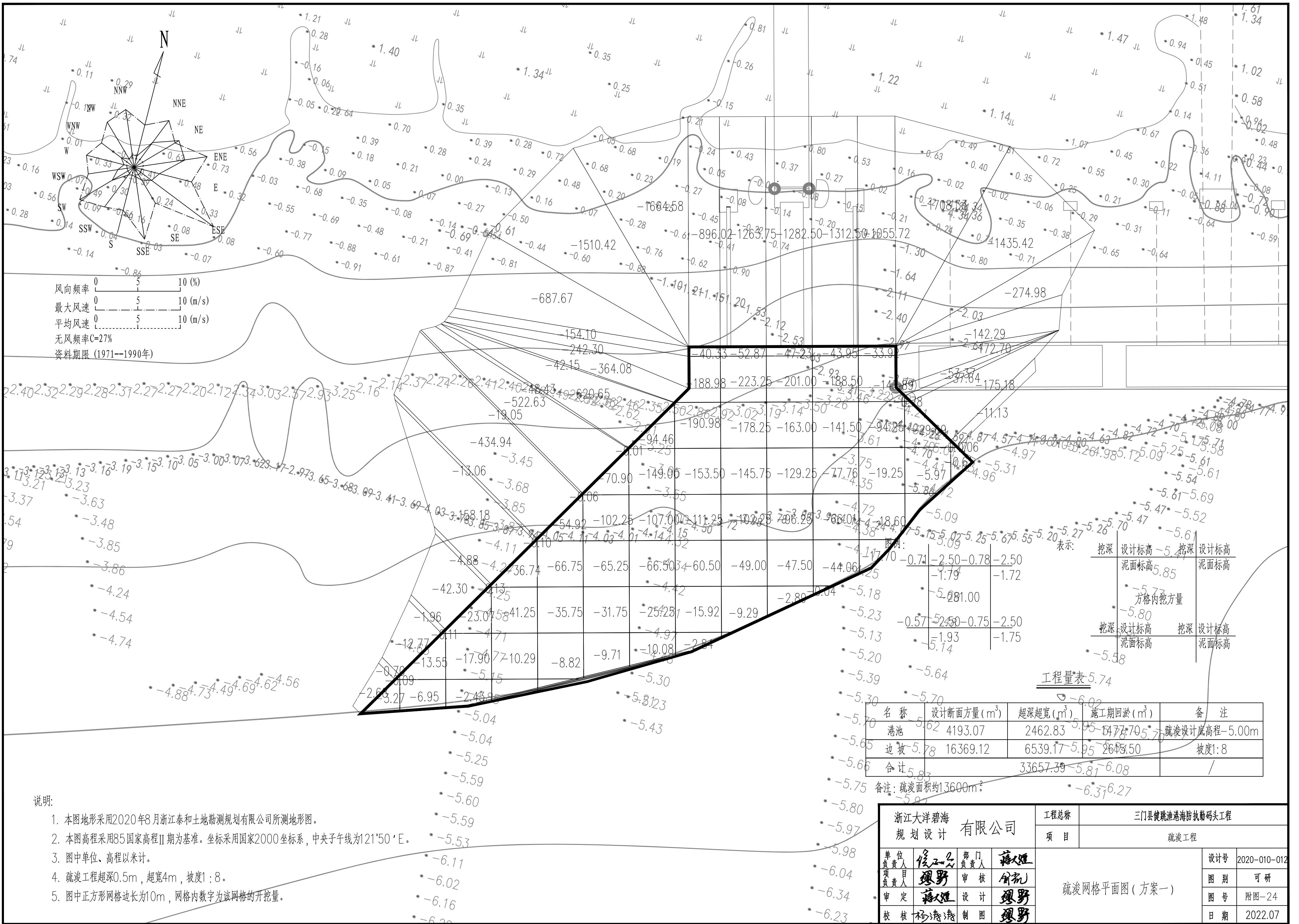


主要坐标一览表

序号	X	Y
S1	3213928.824	477681.675
S2	3213937.592	477678.489
S3	3213929.082	477740.947
S4	3213922.786	477734.119
S5	3213917.617	477708.996
S6	3213924.471	477697.081
S7	3213929.581	477742.653
S8	3213948.526	477723.122
S9	3213939.798	477725.316

说明:
1. 本图地形采用2020年8月浙江泰和土地勘测规划有限公司所测地形图。
2. 本图高程采用85国家高程II期为准。坐标采用国家2000坐标系, 中央子午线为121°50'E。
3. 图中单位、高程以米计。
4. 疏浚工程超深0.5m, 超宽4m, 坡度1:8。

浙江大洋碧海 规划设计 有限公司				工程名称	三门县健跳渔港海防抗潮码头工程	
				项目	疏浚工程	
单位负责人	项目负责人	部门负责人	蒋煜	疏浚平面图(方案二)	设计号	2020-010-012
项目负责人	蒋煜	审核	俞利		图别	可研
审定	蒋煜	设计	蒋煜		图号	附图-23
校核	杨晓涛	制图	蒋煜		日期	2022.07



风向频率 0 5 10 (%)
 最大风速 0 5 10 (m/s)
 平均风速 0 5 10 (m/s)
 无风频率 C=27%
 资料期限 (1971--1990年)

- 说明:
1. 本图地形采用2020年8月浙江泰和土地勘测规划有限公司所测地形图。
 2. 本图高程采用85国家高程II期为准。坐标采用国家2000坐标系, 中央子午线为121°50'E。
 3. 图中单位、高程以米计。
 4. 疏浚工程超深0.5m, 超宽4m, 坡度1:8。
 5. 图中正方形网格边长为10m, 网格内数字为该网格的开挖量。

表示:

挖深	设计标高	挖深	设计标高
泥面标高	泥面标高	泥面标高	泥面标高
方格内挖方量			
挖深	设计标高	挖深	设计标高
泥面标高	泥面标高	泥面标高	泥面标高

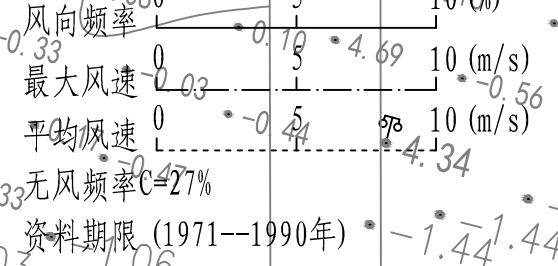
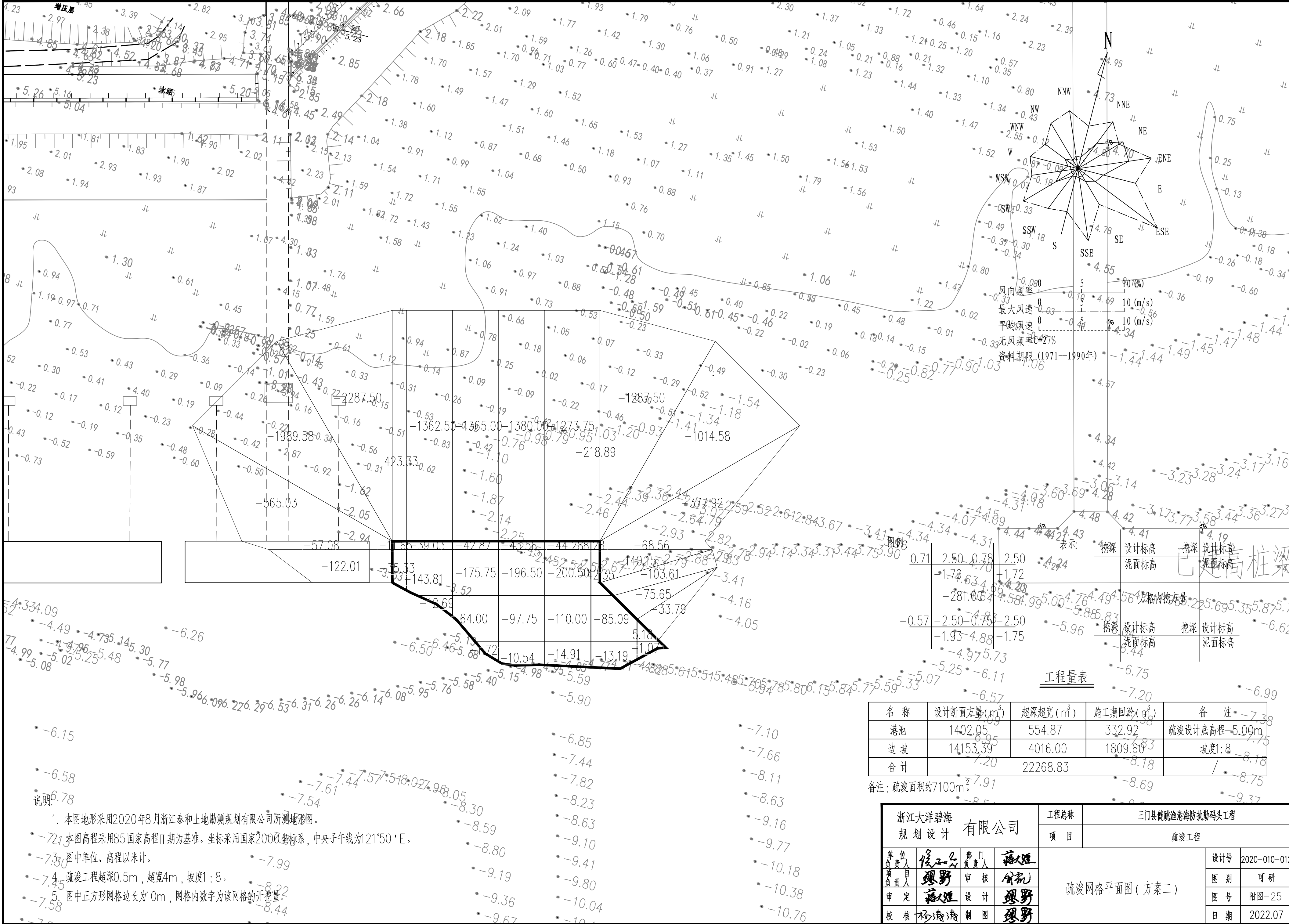
工程量表 5.74

名称	设计断面方量(m³)	超深超宽(m³)	施工期回淤(m³)	备注
港池	5.62 4193.07	2462.83	5.95 6477.70	疏浚设计底高程-5.00m
边坡	5.78 16369.12	6539.17	5.95 2649.50	坡度1:8
合计	5.93	33657.39	5.81 6.08	/

备注: 疏浚面积约13600m²

浙江大洋碧海 规划设计 有限公司		工程总称	三门县健跳渔港海防抗淤码头工程	
		项目	疏浚工程	
单位	负责人	部门	负责人	设计号
负责人	蒋野	负责人	蒋野	2020-010-012
项目负责人	蒋野	审核	俞凯	图别
审定	蒋野	设计	蒋野	可研
校核	杨晓涛	制图	蒋野	图号
				附图-24
				日期
				2022.07

疏浚网格平面图(方案一)



资料期限 (1971--1990年)

图例:

表示:	挖深	设计标高	挖深	设计标高
	泥面标高		泥面标高	
	挖深	设计标高	挖深	设计标高
	泥面标高		泥面标高	

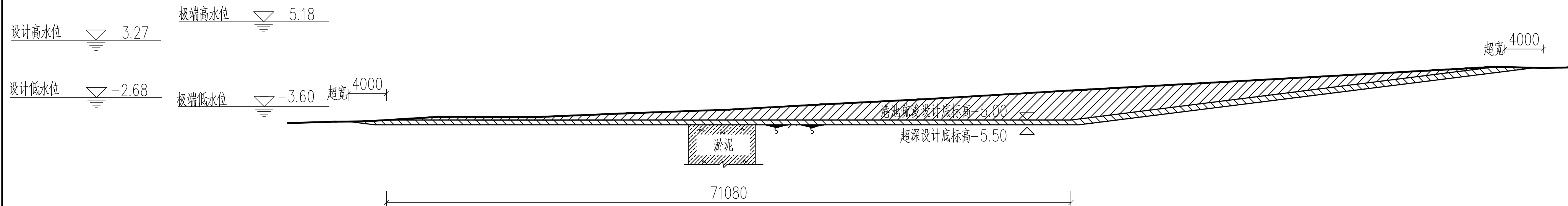
名称	设计断面方量(m ³)	超深超宽(m ³)	施工期回淤(m ³)	备注
港池	1402.05	554.87	332.92	疏浚设计底高程-5.00m
边坡	14153.39	4016.00	1809.60	坡度1:8
合计	15555.44	22268.83	2142.52	

备注: 疏浚面积约7100m²

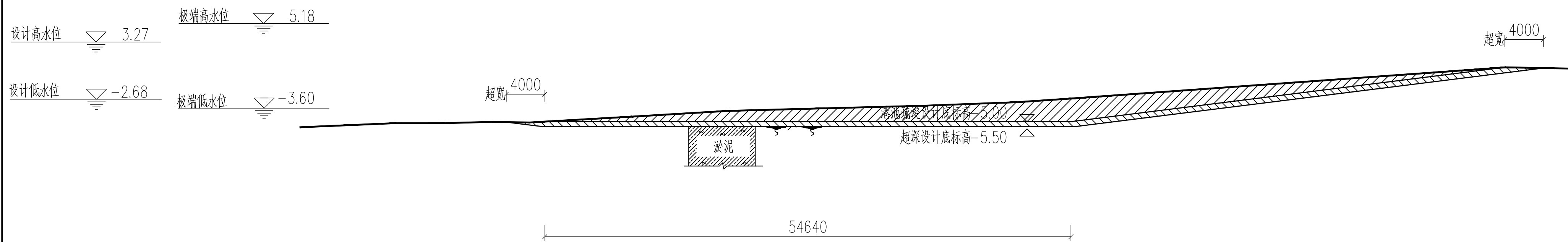
- 说明:
1. 本图地形采用2020年8月浙江泰和土地勘测规划有限公司所测地形图。
 2. 本图高程采用85国家高程II期为准。坐标采用国家2000坐标系, 中央子午线为121°50'E。
 3. 图中单位、高程以米计。
 4. 疏浚工程超深0.5m, 超宽4m, 坡度1:8。
 5. 图中正方形网格边长为10m, 网格内数字为该网格的开挖量。

浙江大洋碧海 规划设计有限公司		工程名称	三门县健跳渔港海防抗淤码头工程		
		项目	疏浚工程		
单位负责人	侯工	部门负责人	蒋理	设计号	2020-010-012
项目负责人	理野	审核	俞初	图别	可研
审定	蒋理	设计	理野	图号	附图-25
校核	杨海	制图	理野	日期	2022.07

疏浚网格平面图 (方案二)



疏浚断面图1-1



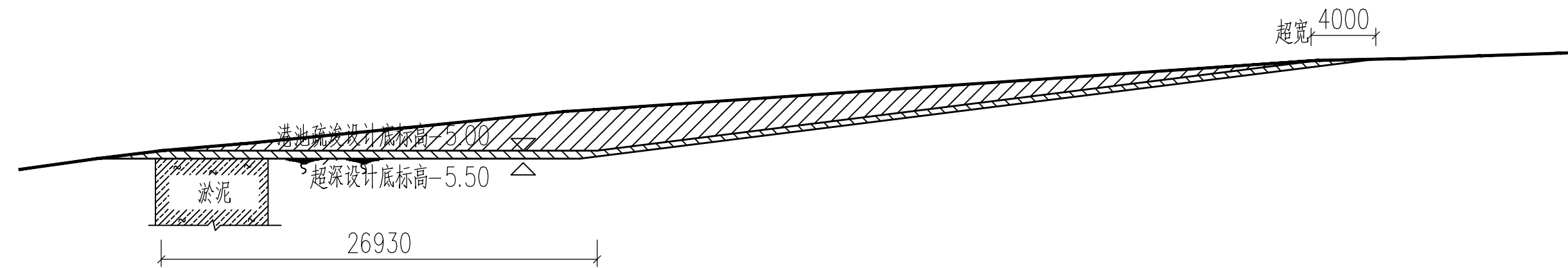
疏浚断面图2-2

说明:

1. 图中尺寸以毫米计, 标高以米计。
2. 本图高程采用85国家高程II期为基准。
3. 疏浚工程超深0.5m, 超宽4m, 坡度1:8。
4. 本图比例尺为1:300。

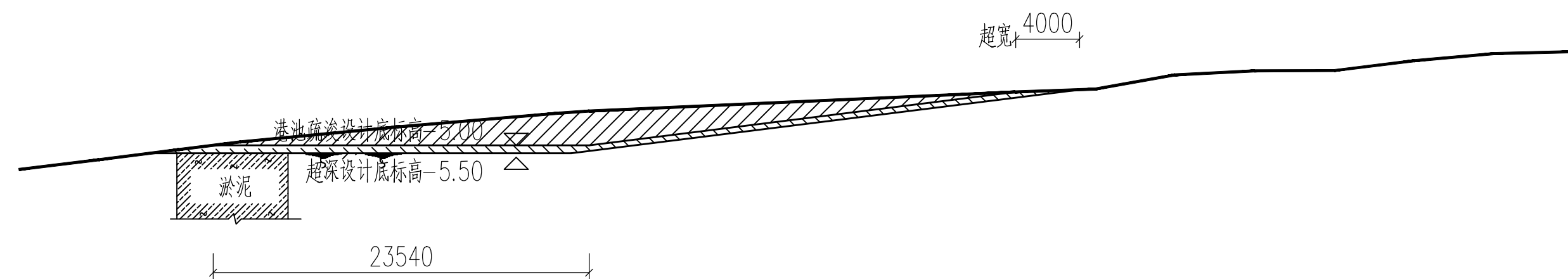
浙江大洋碧海 有限公司				工程总称	三门县健跳渔港海防执勤码头工程	
规划设计				项目	疏浚工程	
单位负责人	侯工品	部门负责人	蒋人煜	疏浚断面图(方案一)	设计号	2020-010-012
项目负责人	魏野	审核	俞航		图别	可研
审定	蒋人煜	设计	魏野		图号	附图-26
校核	杨海清	制图	魏野		日期	2022.07

设计高水位 ∇ 3.27 极端高水位 ∇ 5.18
 设计低水位 ∇ -2.68 极端低水位 ∇ -3.60



疏浚断面图1-1

设计高水位 ∇ 3.27 极端高水位 ∇ 5.18
 设计低水位 ∇ -2.68 极端低水位 ∇ -3.60



疏浚断面图2-2

说明:

1. 图中尺寸以毫米计, 标高以米计。
2. 本图高程采用85国家高程II期为基准。
3. 疏浚工程超深0.5m, 超宽4m, 坡度1:8。
4. 本图比例尺为1:300。

浙江大洋碧海 有限公司				工程总称	三门县健跳渔港海防执勤码头工程	
规划设计				项目	疏浚工程	
单位负责人	侯工	部门负责人	蒋人强	疏浚断面图(方案二)	设计号	2020-010-012
项目负责人	魏野	审核	俞航		图别	可研
审定	蒋人强	设计	魏野		图号	附图-27
校核	杨海清	制图	魏野		日期	2022.07